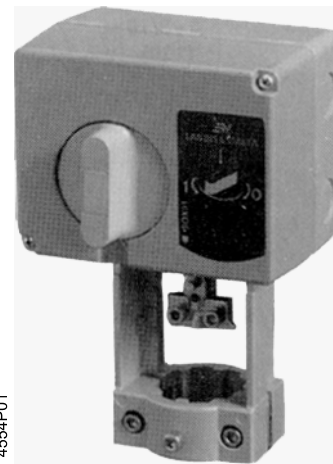


SQX32...
SQX82...
SQX62...

电动阀门执行器

行程20 mm



- **SQX32...**: AC 220V工作电压, 接受三位控制信号
- **SQX82...**: AC 24 V 工作电压, 接受三位控制信号
- **SQX62...**: AC 24 V 工作电压,
DC 0...10 V 和/或 0...1000 Ω 或DC 4...20 mA 阀位信号
- 通过附加辅助开关和电位计来增强功能性
- 调节力量可达 700 N
- 行程 20 mm
- 不需要其他设置工具可以直接与阀体安装
- 有手动调节和位置显示功能
- **SQX82...U** 和 **SQX62U**通过UL认证

用途

用于二通阀、三通阀VVF..., VVG..., VPF..., VXF..., VXG...系列型号的阀门执行器, 驱动行程为20mm。

应用领域符合 IEC 721-3-3 (国际电工委员会721-3-3规定) 3K5 等级

- 环境温度: -15...+50 ° C
- 阀内介质温度: -25...+140 ° C
>140 ° C 使用SKB...系列执行器
<0 ° C: 要求使用阀杆加热元件ASZ6.5

功能

SQX32..., SQX82...
三位控制信号

异步电机可通过端子Y1或Y2 输出的三位控制信号进行控制, 通过抗阻碍齿轮链及齿轮架产生所希望的阀位行程。

- Y1 端有电压: 阀杆收缩, 阀门打开
- Y2 端有电压: 阀杆伸长, 阀门关闭
- Y1 或Y2 端无电压 阀杆保持在当前位置

SQX62, SQX62U

阀位信号:
DC 0...10 V 和/或
0...1000 Ω 或 DC 4...20 mA

SQX62... 是通过端子Y 和/或R.信号进行控制。记录的位置信号通过电子微处理器控制同步电机, 电机通过抗阻碍齿轮链及齿轮架产生所希望的阀位行程。

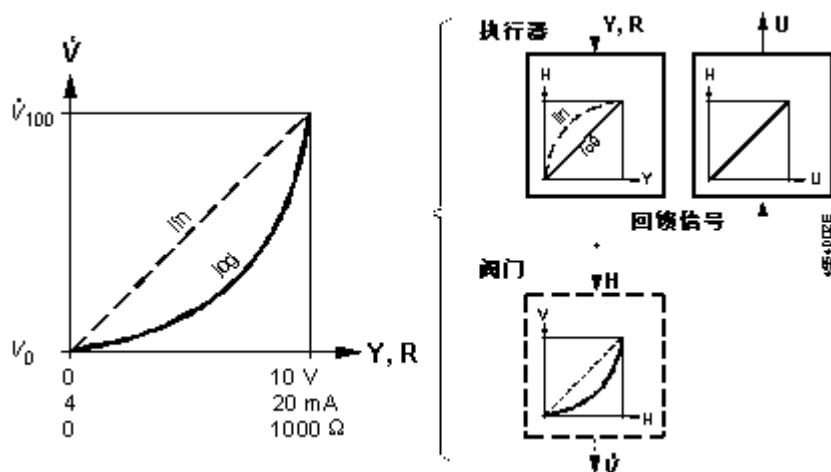
- 阀位信号 Y, R 值增大: 阀杆收缩, 阀门打开
- 阀位信号 Y, R 值减小: 阀杆伸出, 阀门关闭
- 阀位信号 Y, R 不变: 阀杆保持在各自原位

通过调节滑片(外壳下面的电路板上),可实现VV...; VG...; VX...; VXG...和VPP...的流量特性从"等百分比"转换成"线性"。

微电子处理器的出厂设置为与阀门开度相关的等百分比流量特性(log)。

流量特性

阀位信号DC 0...10 V 或DC 4...20 mA 与流量的关系如下图所示:



- Y = DC 0 ... 10 V
- R = DC 4 ... 20 mA 或 0...1000 Ω
- U = DC 0 ... 10 V 或 DC 4 ... 20 mA
- H = 行程(阀门)
- \dot{V} = 空气体积
- \dot{V}_{100} = 流量100 %
- \dot{V}_0 = 流量0 %
- log = 等百分比流量特性
- lin = 线性流量特性

行程标定

为了确定阀门的行程位置0%和100%，在初调试时必须做标定。

标定前，首先要接好AC 24 V 电源，然后执行器SQX62 或SQX62U与阀门VV...或VX...进行机械偶合。

按S3 键——只有拆掉外壳时才能看见此按键——开始标定

标定自动按下列步骤执行:

- 执行器移到"0"刻度(阀门关闭), 绿灯LED 闪烁
 - 执行器移到"100"刻度(阀门开启), 绿灯LED 闪烁
 - 测量值存储在微处理器中。
- 然后, 执行器移到控制信号Y或R 指示的位置, 绿灯LED 持续闪烁(正常运行)
- 在标定时, 输出 信号U 是没有作用的。例如, 只在绿灯持续闪烁后相对实际位置的数值。

U 端输出电压限制范围: DC 9.7 \pm 0.2 V.

U 端输出电流限制范围: 20 mA \pm 0.5 mA.

行程标定可以无限次重复执行。

型号概览

执行器

标准版本:

| 型号 | 工作电压 | 控制型号 (位置信号) | 运行时间 [s] | |
|----------|----------|---|-------------|-----|
| | | | 开 | 关 |
| SQX32.00 | AC 230 V | 三位控制信号 (漂浮) | 150 | 150 |
| SQX32.03 | | | 35 | 35 |
| SQX82.00 | AC 24 V | | 150 | 150 |
| SQX82.03 | | | 35 | 35 |
| SQX62 | | DC 0...10 V 和/或 0...1000 Ω 或 DC 4...20 mA | 35 | 35 |

| | | | | |
|------------------|---------|--|-----|-----|
| SQX82.00U | AC 24 V | 三位控制信号 (漂浮) | 150 | 150 |
| SQX82.03U | | | 35 | 35 |
| SQX62U | | DC 0...10 V 和/或 0...1000 Ω 或 DC 4...20 mA | 35 | 35 |

附件

| | 型号 | 适用执行器 | 安装位置 ^{*)} |
|------------------------------|---------------|---|--------------------|
| 辅助开关 | ASC9.5 | SQX32..., SQX82..., SQX82...U | 1x ASC9.5 或 |
| 辅助开关带有 电位计 1000 Ω | ASZ7.4 | | 1x ASZ7.4 或 |
| 配对辅助开关 | ASC9.4 | | 1x ASC9.4 |
| 阀杆加热元件 AC 24 V ^{*)} | ASZ6.5 | SQX32...,SQX82...,SQX62, SQX82...U, SQX62U | 1x ASZ6.5 |

*) 只有一个附件可以一次集成在执行器内. 除外: ASZ6.5 阀杆加热元件集成在执行器与阀门之间.

订货和运输

订货时, 说明执行器型号和所需附件型号; 例如: **SQX32.00**

执行器, 阀门和附件分别包装和运输, 运输中不组装在一起.

组合设备

SQX... 电动阀门执行器适用于驱动行程为20 mm 的两通阀和三通阀 VVF..., VVG..., VPF..., VXF..., 和 VXG... 型号系列:

| 型号 | DN [mm] | PN [bar] | 技术资料 |
|--------------------------------------|---------|----------|-------------|
| 两通阀 VV... (控制或安全开关阀门) | | | |
| VVF21... (法兰) | 25...80 | 6 | 4310 |
| VVF31... (法兰) | 25...80 | 10 | 4320 |
| VVF41... (法兰) | 50 | 16 | 4340 |
| VVG41... (螺纹) | 15...50 | 16 | 4363 |
| VVF52... (法兰) | 15...40 | 25 | 4373 |
| 三通阀 VX... (用于"合流"和"分流"功能的控制阀) | | | |
| VXF21... (法兰) | 25...80 | 6 | 4410 |
| VXF31... (法兰) | 25...80 | 10 | 4420 |
| VXG41... (螺纹) | 15...50 | 16 | 4463 |
| VXF41... (法兰) | 15...50 | 16 | 4440 |
| 组合阀 VP... (带有压差控制器的两通阀) | | | |
| VPF52... (法兰) | 15...40 | 25 | 4374 |

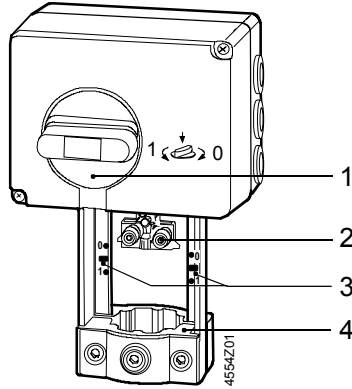
对于允许压差 Δp_{max} 和关断压差 Δp_s , 见附上的阀门技术资料.

机械设计

执行器

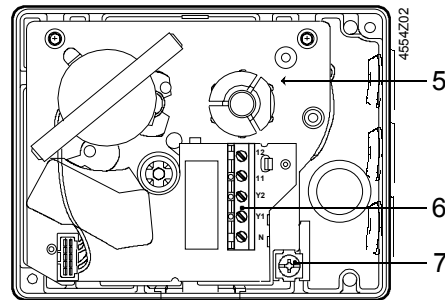
- 免维护, 电动执行器
- SQX32..., SQX82...执行器配有异步电机
- SQX62... 执行器配有同步电机, 由微电子处理器控制。
- 带有自润滑多孔轴承的抗阻碍齿轮链
- 超负荷中断开关, 保护部件不过载损害。
- 可选择流量特性: 等百分比(log)或者线性(lin)
- 手动调节, 带有自动重新设定自动操作模式
- 细孔用于SQX32..., SQX82...的辅助开关和电位计
- 阀门和执行器 SQX32..., SQX82...,SQX62...之间的阀杆加热元件
- 执行器 SQX82...U 和 SQX62U通过UL认证

SQX32..., SQX82..., SQX62...



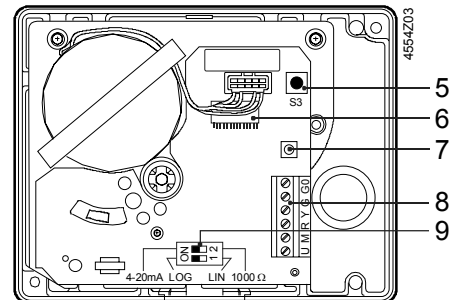
- 1 手动摇柄
- 2 阀杆连接
- 3 位置指示 (0-1)
- 4 安装座

SQX32..., SQX82...:



- 5 用于辅助开关 或 配对辅助开关 或 辅助开关和电位计的
安装距离
- 6 端子排
- 7 连接螺丝 (f用于 SQX32...)

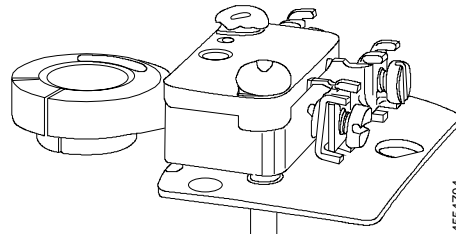
SQX62:



- 5 手动标定按钮S3
 - 6 微处理器
 - 7 LED灯, 红/绿(运行状态指示)
 - 8 接线端子
 - 9 DIL转换开关
No. 1: <log> / <lin> *)
No. 2: <4-20mA> / <1000Ω> *)
- *) 出厂设定

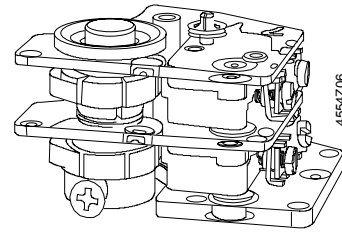
附件

辅助开关 ASC9.5



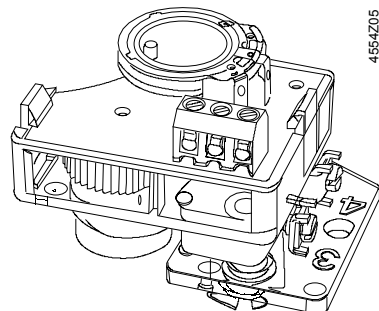
可调设定点

配对辅助开关 ASC9.4.4



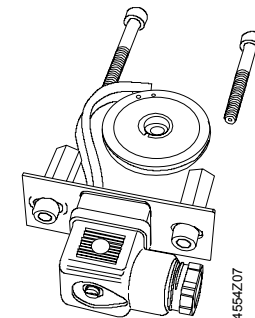
可调设定点

带电位计的辅助开关 ASZ7.4:



可调转换点

阀杆加热元件 ASZ6.5:



用于介质温度低于 0 °C,
安装在阀门与执行器之间

见 "技术资料", 可提供更多信息.

处置

在处置之前, 对于使用过的各种材料类型, 你都需要拆开设备和其组成部件.

严格遵守所有的安全规定和限制,防止人身伤害和危险

ASZ6.5 阀杆加热元件功率30 VA, 当工作在制冷范围0 ° C ... -25 ° C 时必须防止阀杆冻结。

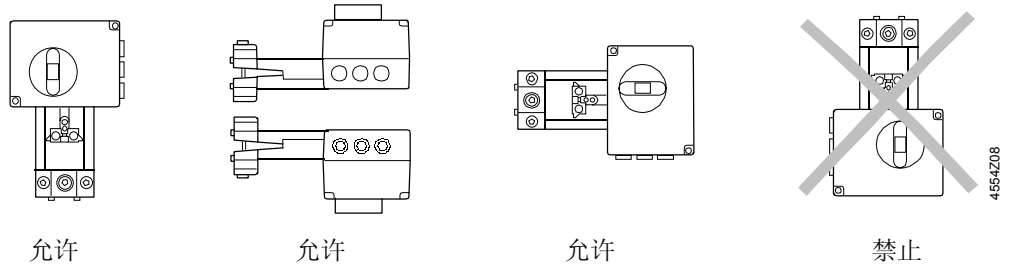
这种情况, 不能隔绝执行器控制部分与阀杆, 必须保持空气流通。没有预先的保护措施, 不准触摸发热部分, 以免烫伤

否则将导致事故和火灾!

另外, 需注意"用途" 和"技术数据" 列表中的允许温度。如果需要辅助开关, 简要地说明开关点。

安装注意事项

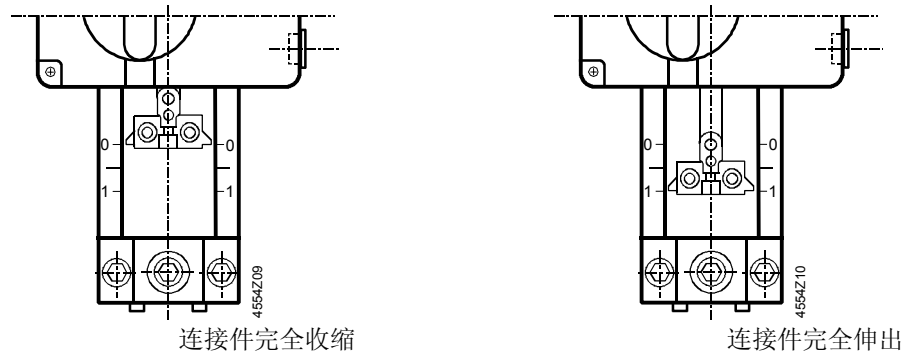
安装位置



阀门安装手册印刷在执行器背面。附件指南装在相应的附件包装盒内。

调试注意事项

在调试时, 进行接线和功能检查, 另外, 检查和对辅助件或辅助开关进行所需设置。



如果手动旋钮逆时针旋转至尽头, **VVF..., VVG..., VPF..., VXF...和VXG...**

阀门系列是全关闭的(行程=0%)。只要释放手动调节按钮, 执行器总会自动恢复到以前所选的位置, 这个位置由控制器的输出信号决定。

只适用于**SQX62**和
SQX62U

- 工厂设定的流量特性为 "等百分比"
- 行程标定
 - 执行器初始连接AC 24 V 电源, 按S3 按键(看"功能")开始设定行程。初始设定行程的特殊说明贴在外壳上。
 - 当安装在以前设定过的阀门执行器上时重复进行行程设定。
 - 设定行程可以无限次重复设定

维护注意事项

用于执行器服务工作:

- 停泵并切断电源, 关闭阀门。系统管路减压, 使阀门冷却, 拆下电气连接。
- 重新调试只在执行器安装在阀门**VV...或VX...**之后, 对于执行器**SQX62...**, 在重新设定后。

保证

执行器技术数据 (Δp_{max} 、 ΔP_s 、泄露率、噪声水平、使用寿命) 只适用于配套西门子阀门 (组合设备表)。

使用第三方设备应注意符合安全要求

技术数据**执行器****电源供电****工作电压**

| | |
|---------------------|---------------------|
| SQX32... | AC 230 V \pm 15 % |
| SQX82..., SQX82...U | AC 24 V \pm 20 % |
| SQX62, SQX62U | AC 24 V \pm 20 % |

频率

50 oder 60 Hz

功耗

| | |
|---|--------|
| SQX32.00, SQX82.00U | 3 VA |
| SQX32.03, SQX82.00, SQX82.03, SQX82.03U | 6,5 VA |
| SQX62, SQX62U | 8 VA |

限制开关的开关量

端子11 或 12

| | |
|---------------------|---------------------------|
| SQX32... | AC 250 V, 6 A反向., 2.5 A正向 |
| SQX82..., SQX82...U | AC 24 V, 5 A反向., 0.75 A正向 |

功能参数**控制信号类型 (位置信号)**

| | |
|-------------------------------|---|
| SQX32..., SQX82..., SQX82...U | 三位控制信号 |
| SQX62, SQX62U | DC 0...10 V 和/或 0...1000 Ω 或 DC 4...20 mA (可选) |

运行时间

| | | |
|-------------------------------|--------|--------|
| SQX32.00, SQX82.00, SQX82.00U | 50 Hz时 | 60 Hz时 |
| SQX32.03, SQX82.03, SQX82.03U | 150 s | 120 s |
| SQX62, SQX62U | 35 s | 30 s |

开关力量

700 N

行程

20 mm

信号输入

SQX62, SQX62U

端子 Y*)

| | |
|----|------------------------------------|
| 电压 | DC 0 ... 10 V (对应 0 ... 100 % 的行程) |
| 电流 | 最大 0.1 mA / 5 nF |

端子 R *)

| | |
|------|--|
| 电流 | DC 4...10 V (对应 0...100 % 的行程) |
| 最大阻抗 | 250 Ω / 5 nF |
| 电阻 | 0...1000 Ω (对应 0 ... 100 % 的行程) |

*) 如果 DC 4...20 mA 控制信号接到端子R, 端子Y 不能同时使用

信号输出

SQX62, SQX62U

端子 U **)

| | |
|----|-----------------------------------|
| 电压 | DC 0 ... 10 V 对应 0 ... 20 mm 的行程 |
| 电流 | DC 4 ... 20 mA 对应 0 ... 20 mm 的行程 |

**) 端子U上的测量信号和行程位置相对应。例如: 当测量信号为DC 0 ... 10 V时, 就会执行最大选择的输入Y的DC 0...10 V的控制信号和输入R的0...1000 Ω 的控制信号。而当测量信号位DC 4...20 mA时, 就会执行输入R的DC 4...20 mA的控制信号。

保护外壳**保护外壳**

IP 54 EN 60529

线缆衬套

| | |
|---------------------------|--------------------------|
| SQX32..., SQX82..., SQX62 | Pg 11 (3x) |
| SQX82...U, SQX62U | 用于 1/2"端子连接器(2x) 或 Pg 16 |

环境条件**介质允许最大温度****阀内**

140 °C

运行

| | |
|------|----------------|
| 气候条件 | IEC 721-3-3 |
| 温度 | 3K5 等级 |
| 湿度 | -15 ... +50 °C |
| | 5...95 % r.h. |

| | |
|-----------|----------------|
| 气候条件 | 2K3 等级 |
| 温度 | -30 ... +65 °C |
| 湿度 | <95 % r.h. |
| 储存 | IEC 721-3-1 |
| 气候条件 | 1K3 等级 |
| 温度 | -15 ... +50 °C |
| 湿度 | 5...95 % r.h.. |

| | | |
|-----------|-------------|------------|
| 标准 | 符合以下认证 | |
| | EMC标准 | 89/336/EEC |
| | 低压标准 | 73/23/EEC |
| | UL认证 | UL 873 |
| 材质 | 执行器外壳和 控制元件 | 铸铝 |
| | 控制盒和手动摇柄 | 塑料 |
| 尺寸 | 执行器 | 见 "外形尺寸图" |
| 重量 | 执行器 | |
| | 无包装 | 1.5 kg |
| | 有包装 | 1.7 kg |

附件

| | | |
|--|---------------------------------------|-------------------------------|
| 辅助开关 ASC9.5 用于 SQX32..., SQX82..., SQX82...U | 转换量 | } AC 250 V, 10 A 反向., 3 A 正向. |
| 配对辅助开关 ASC9.4 用于 SQX32..., SQX82..., SQX82...U | 一个辅助开关的开关输出 | |
| 辅助开关和电位计 ASZ7.4 (作为一个设备) 用于 SQX32..., SQX82..., SQX82...U | 辅助开关的开关输出 在正常行程 20 mm 下, 改变电位计的总电阻 | |
| 阀杆加热元件 ASZ6.5 用于 SQX32..., SQX82..., SQX82...U, SQX62, SQX62U | 工作电压 功耗 30 W | |

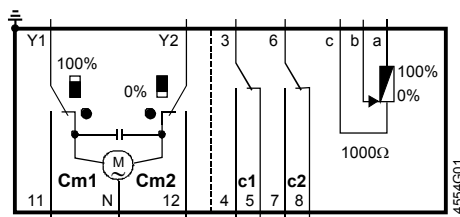
0...1000 Ω (对应 0 ... 100 % 行程)

AC 24 V

接线图
内部接线图

SQX32.00, SQX32.03

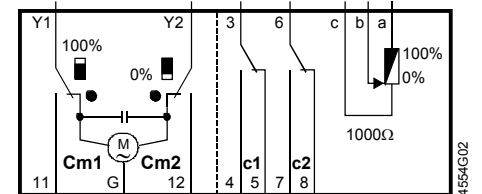
AC 230 V, 三位控制信号



- Cm1 末开关
- Cm2 末开关
- c1 辅助开关 ASC9.5
- c1 } 辅助开关
- c2 } 配对辅助开关 ASC9.4
- c1 } 辅助开关和电位计
- 1000 Ω } (1000 Ω) ASZ7.4

SQX82.00, SQX82.03, SQX82.00U, SQX82.03U

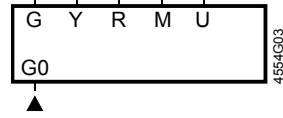
AC 24 V, 三位控制信号



- 可能安装位置用于 SQX32..., SQX82..., SQX82...U:
- 1 辅助开关 ASC9.5 或
- 1 配对辅助开关 ASC9.4 或
- 1 辅助开关和电位计 (作为一个设备) ASZ7.4 和
- 1 另外 ASZ6.5 阀杆加热元件

SQX62, SQX62U

AC 24 V, DC 0...10 V 和/ 或 0...1000 Ω 或 DC 4...20 mA

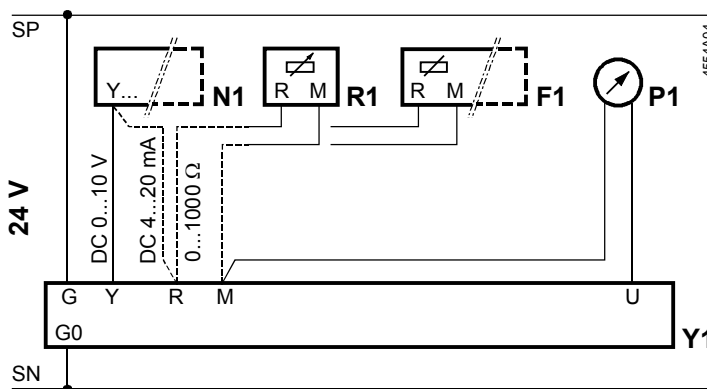


- G 系统火线 (SP)
- G0 系统零线 (SN)
- Y DC 0...10 V 信号输入
- R DC 4...20 mA 或 0...1000 W 控制信号
(信号类型定义在 DIL开关 no. 2 上)
- M 检测端
- U 在 Y = DC 0...10 V 端子的 DC 0...10 V 检测信号输出,
或 R = 0...1000 W (输入信号最大选择) 或
在 R = DC 4...20 mA 端子的 DC 4...20 mA 检测信号输出

连线图

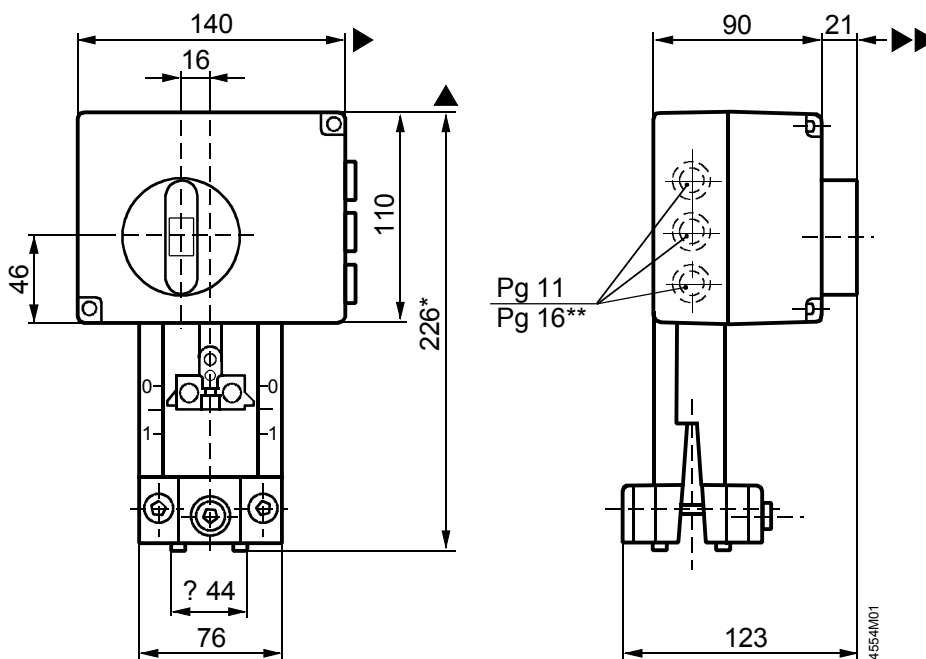
SQX82, SQX62U

接线图给出了所有可能的接线方式. 连接的类型及数量取决于现场情况



- Y1 执行器 SQX62...
- N1 控制器 F1
- F1 带0-1000Ω测量元件的防冻保护监视器 (DIL开关 no. 2位置在"1000Ω"上)
- P1 位置显示器
- R1 带0-1000Ω电位计的阀位变送器 (DIL开关 no. 2位置在"1000Ω"上)

尺寸



* 从阀算起的执行器高度

** 对于SQX82...U 和SQX62U执行器, 插孔直径对应线缆衬套Pg16

- ▲ > 100 mm [到墙或天花板的最小安装距离
- ▲▲ > 200 mm [用于连接, 操作, 维护等空间

单位以毫米计