

# RVIT -15-60 / RVIT-15-120I RVIT

## 直流可变电感式角位移传感器

RVIT 是直流非接触式角位移传感器。RVIT 的专利设计结合了一组印制电路线圈和导电扰流器，可在较低的成本基础上获得优异的性能。工作时，导电扰流器由传感器轴带动旋转，改变印制电路线圈生成的磁场。通过获得专利权的自动处理电路加以精密测量。此信号然后被转换为与转角成正比的线性直流输出信号。

它的数字电路可抗环境干扰，兼容多数的数字电子设备。对于需要微处理器接口的 OEM 客户，可定制脉冲宽度调制输出。批量 OEM 客户还可选择调压单端或双极输出、扩展量程和定制校准。

RVIT 采用标准的安装面板或可选四孔凸缘式安装方式。对于易被污染的应用，采用带轴密封的凸缘安装座。RVIT 具有较广的工作温度范围、无限的分辨率，使用寿命长。

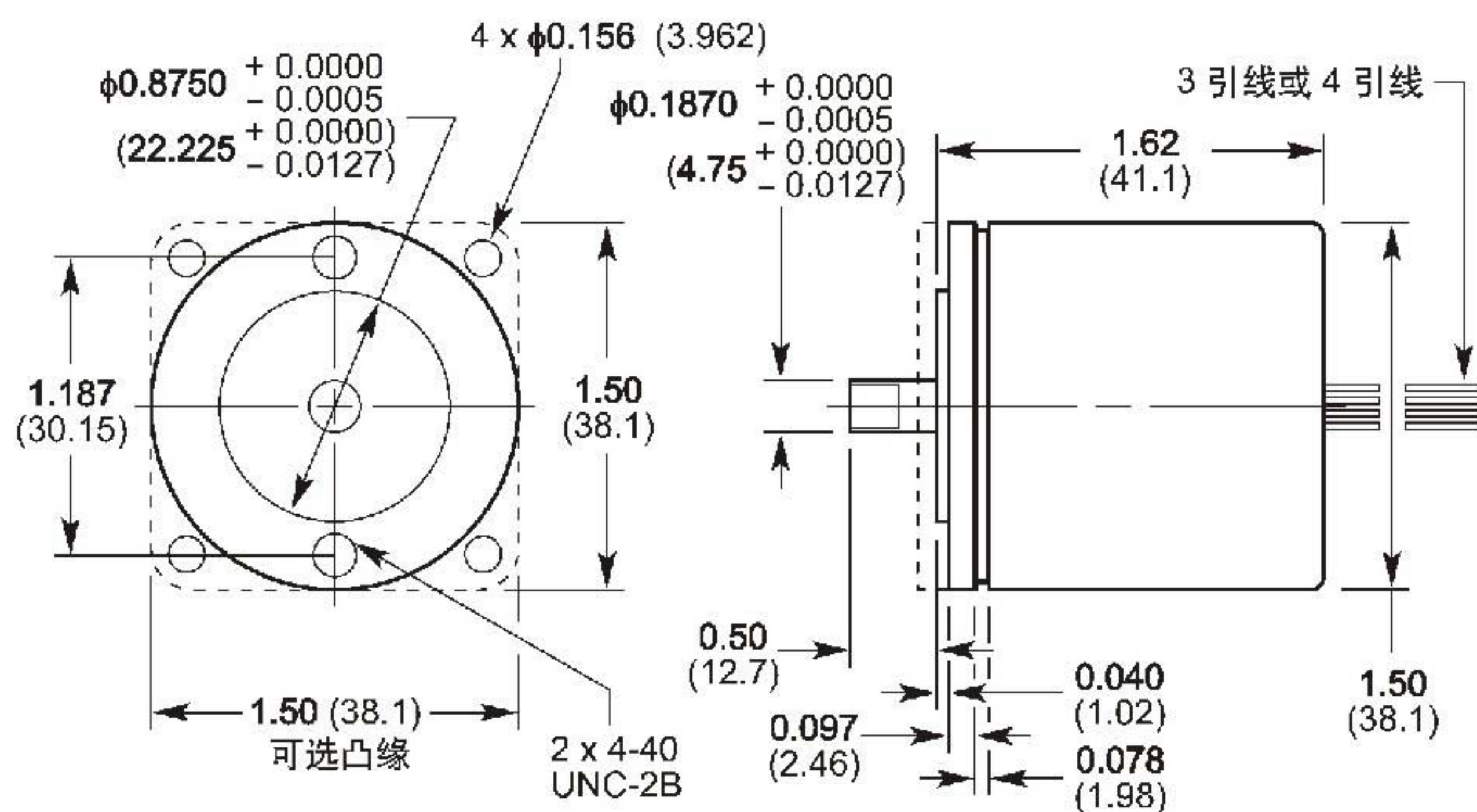
### RVIT-15-60 和 RVIT-15-120I

RVIT-15-60 和 RVIT-15-120I 角位移传感器具有多种规格，可提供一系列的输入输出配置。 $\pm 3$  VDC 和 4-20 毫安的校准输出具灵活性，适于特殊的 OEM 设计对电源和连接的要求。客户可定制其它特殊量程、内部信号调节电路和校准输出。



标准 RVIT 15-60 角位移传感器仿效电位计，输入电压的任何变化都会导致输出电压相应的变化。尽管此输出是比率输出，RVIT-15-60 能够提供相当高的比例系数，在  $\pm 60$  度的扩展量程内，每度为 50 毫伏。此外，RVIT 的非接触式设计具有极高的精度 ( $\pm 0.25\%$  FS)，理论上接近无限的使用寿命。

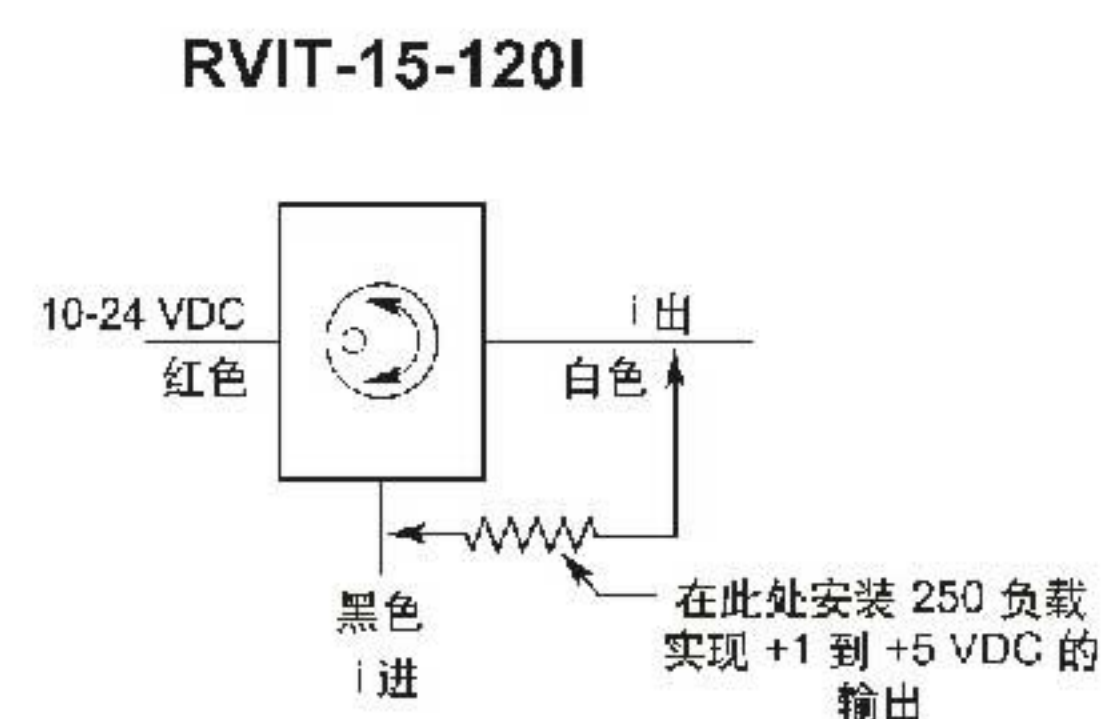
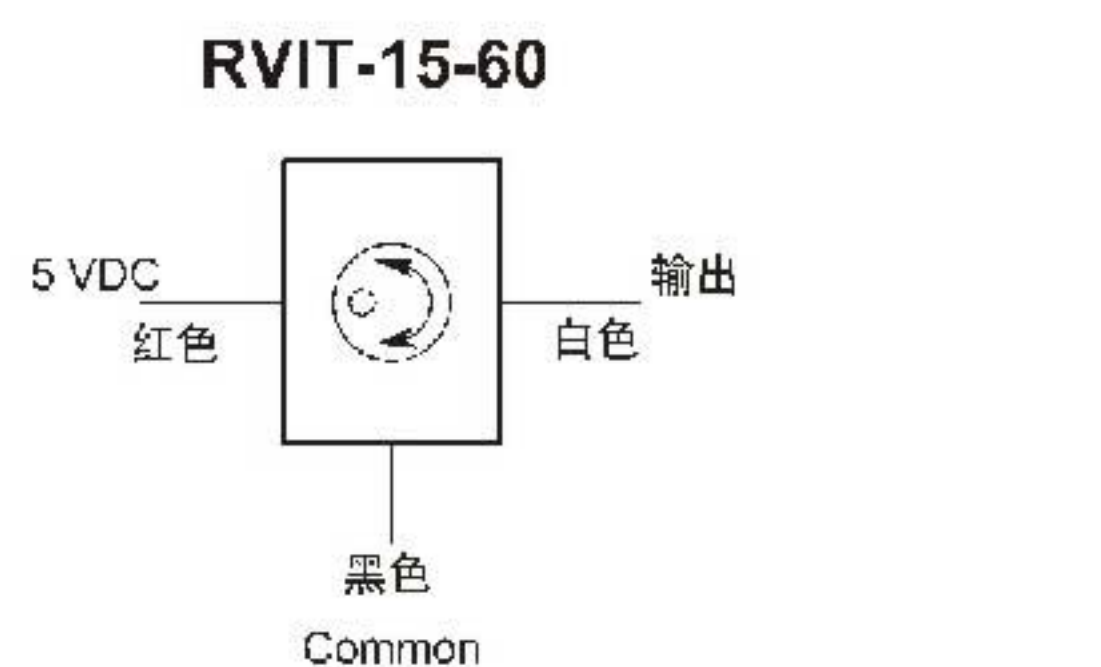
尺寸 英寸 (毫米)



**RVIT**  
直流供电  
量程为±60° 或 0 至 120°

规格	RVIT-15-60	RVIT-15-120 I
量程	±60°	0 至 120°
输入电压 (标称)	+5 VDC	10-24 VDC
灵敏度	0.05 V/°	0.13 mA/°
输出电压 (标称)	±3 VDC	+1 至 +5 VDC (带 250Ω 负载)
输入电流 (最大)	14 毫安	41 毫安
输出电流 (最大)	5 毫安	4-20 毫安
输出阻抗	<1 欧姆	<250 欧姆
频率响应	25 赫兹 (-3 分贝)	25 赫兹 (-3 分贝)
线性度误差	± 满量程输出的 0.25%	满量程输出的 ±0.25%
重复性与磁滞 (最大)	± 满量程输出的 0.1%	满量程输出的 ±0.1%
贮存温度	-65°F 至 250°F (-55°C 至 125°C)	-13°F 至 185°F (-25°C 至 85°C)
工作温度	-13°F 至 185°F (-25°C 至 85°C)	-13°F 至 185°F (-25°C 至 85°C)
灵敏度温度系数	± 0.02% /°F / FS ( 20°F 至 120°F ) ± 0.04% /°C / FS ( -5 °C 至 70 °C )	± 0.02% /°F / FS ( 20°F 至 120°F ) ± 0.04% /°C / FS ( -5 °C 至 70 °C )
引线	26 AWG, PVC 绝缘材料, PVC 护套, 3 或 4 线, 取决于配置, 长度最低为 12 英寸	26 AWG, PVC 绝缘材料, PVC 护套, 3 或 4 线, 取决于配置, 长度最低为 12 英寸
转矩	0.12 英寸 盎司 (8 克 厘米)	0.12 英寸 盎司 (8 克 厘米)
重量	2.47 盎司 (70 克)	2.47 盎司 (70 克)
安装	15 号伺服螺纹孔或凸缘架 BU-ORD	15 号伺服螺纹孔或凸缘架 BU-ORD
轴承	带护圈 ABEC-3 精密轴承	带护圈 ABEC-3 精密轴承
轴径	3/16 英寸 (4.76 毫米)	3/16 英寸 (4.76 毫米)
轴承轴向负载能力	10 磅 (4.54 公斤)	10 磅 (4.54 公斤)
轴承径向负载能力	10 磅 (4.54 公斤)	10 磅 (4.54 公斤)
外壳材料	铝	铝

**布线**



**选型方法**

按型号指定。R-Flex 耦合器可单独订购 (请参见第 138 页)。

型号	大小	量程
RVIT-15-60	15	±60°
RVIT-15-120I	15	0 至 120°