

P981—01XX 系列

轧钢机系列产品

Schaevitz® 压力传感器，专门引入了 P981-01XX 轧钢机系列产品。该压力传感器是专门为适用于环境恶劣的钢、铝轧生产而设计的。基于常用的 P980 两线输出 4-20 mA 系列产品，P981-01XX 具有其它型号压力传感器所不具备的独特性能。

轧制机系列具备超快的响应频率 900 Hz，同时保证准确度高于 ± 0.20% 满量程输出。P981-010XX 系列内置瞬变电压抑制器，以消除电路电压瞬变的影响，同时电磁兼容性 EMC 符合 CE 认证标准。该压力传感器同时整合了压力阻尼器，基本上消除了瞬间高压造成产品损坏的可能性。

所有 Schaevitz® 传感器高压产品专门设计了抗压力疲劳的不锈钢感测膜片，呈现出长期的可靠性，并减少了由于长时间的压力循环致所可能引起的性能下降。



产品特性

- 2 线 4-20mA 输出
- 瞬变电压抑制器可防止瞬间高电压
- 内置压力阻尼器
- 1/2" BSP 外螺纹压力端口
- 7/16"-20 UNF 2A 外螺纹压力端口
- 泄流螺钉可帮助排除系统中的气体
- 压力端口带有 O 型密封圈槽
- 反向极性保护
- 高过载和破坏压力
- CE 认证

通用标准

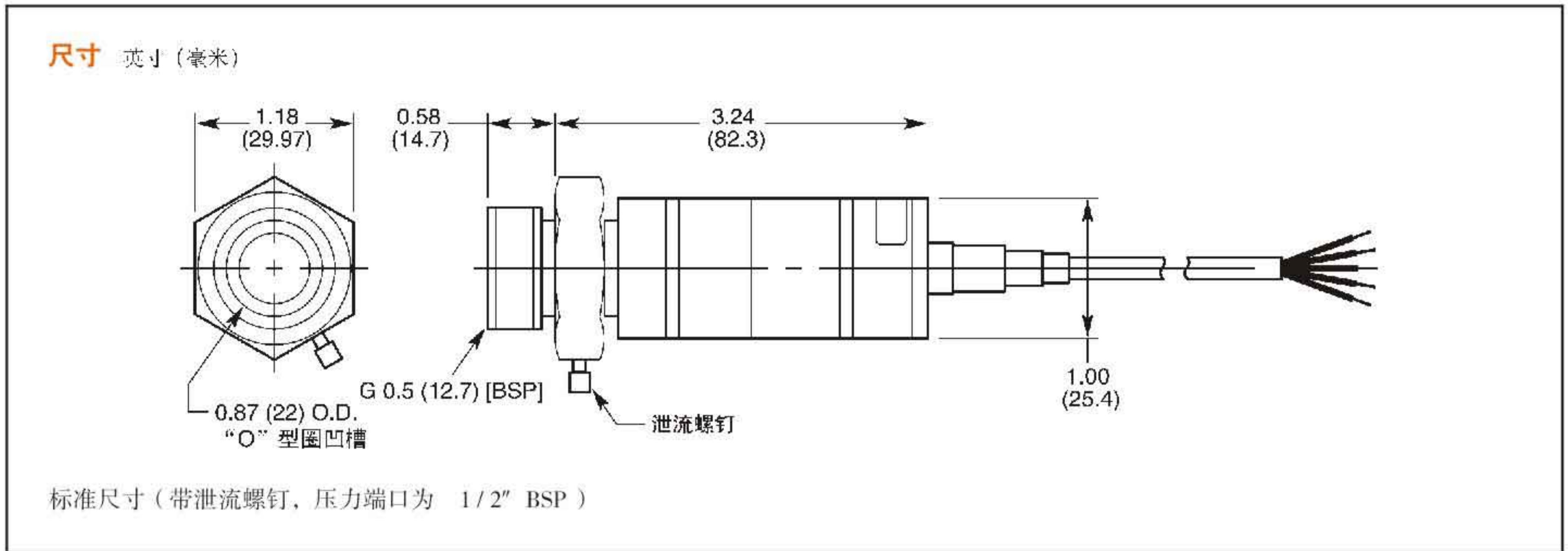
压力范围 (PSI)	1500; 2200; 2500; 3500; 5000; 7500; 10000
压力范围 (Bar)	100; 150; 200; 250; 350; 500; 700
参考压力	密封表压
压力极限	≥5 倍满量程压力或 12,000 PSI / 830 bar (两者取较小值)
破坏压力	≥20 倍满量程压力或 22,000 PSI / 1,520 bar (两者取较小值)
压力介质	与 17-4pH 和 17-7pH 不锈钢兼容的液体或气体
输入电压	10 ~ 36VDC
零位输出	4mA, ± 0.3% F.R.O.
满量程输出	4-20mA (16mA±0.3%F.R.O.)
负载阻抗(Ω)	0~1625Ω (max.1625 @ 36VDC)
响应频率	100 / 900HZ
非线性, 迟滞和重复性误差	< ± 0.018% F.R.O.
温度漂移 (包含零位和满量程输出误差)	± 0.008% F.R.O / °F (±0.015% F.R.O / °C)
温度范围		
补偿温度	-4°F ~ 176°F (-20°C ~ 80°C)
工作温度	-40°F ~ 212°F (-40°C ~ 100°C)
储存温度	-40°F ~ 257°F (-40°C ~ 125°C)
湿度	可侵入性符合 IP67 国际标准 (液体务必不能进入电缆线的末端)
抗振动	优于 MIL STD 810C Method 514-2 Curve L 和 EUROCAE ED 14A / RTCA 160A 特性。
抗冲击	1000 g / 5ms 不会损坏传感器
绝缘阻抗	500Mohm @ 50VDC, 25°C
长期稳定性	< 0.1% F.R.O. / 年
EMC	有 CE 标记产品, 表示在正确安装的情况下, 产品符合关于住宅、商业、轻工业和工业环境中 EMC 的通用标准 EMC Directive 89 / 336 / EEC. 注: P981 系列本安防爆产品不符合工业环境指令

通气表压型 (以当地大气压为参考压力) 产品必须通过输出接插件的孔或电缆线的通气管与非腐蚀性的干燥环境通气。

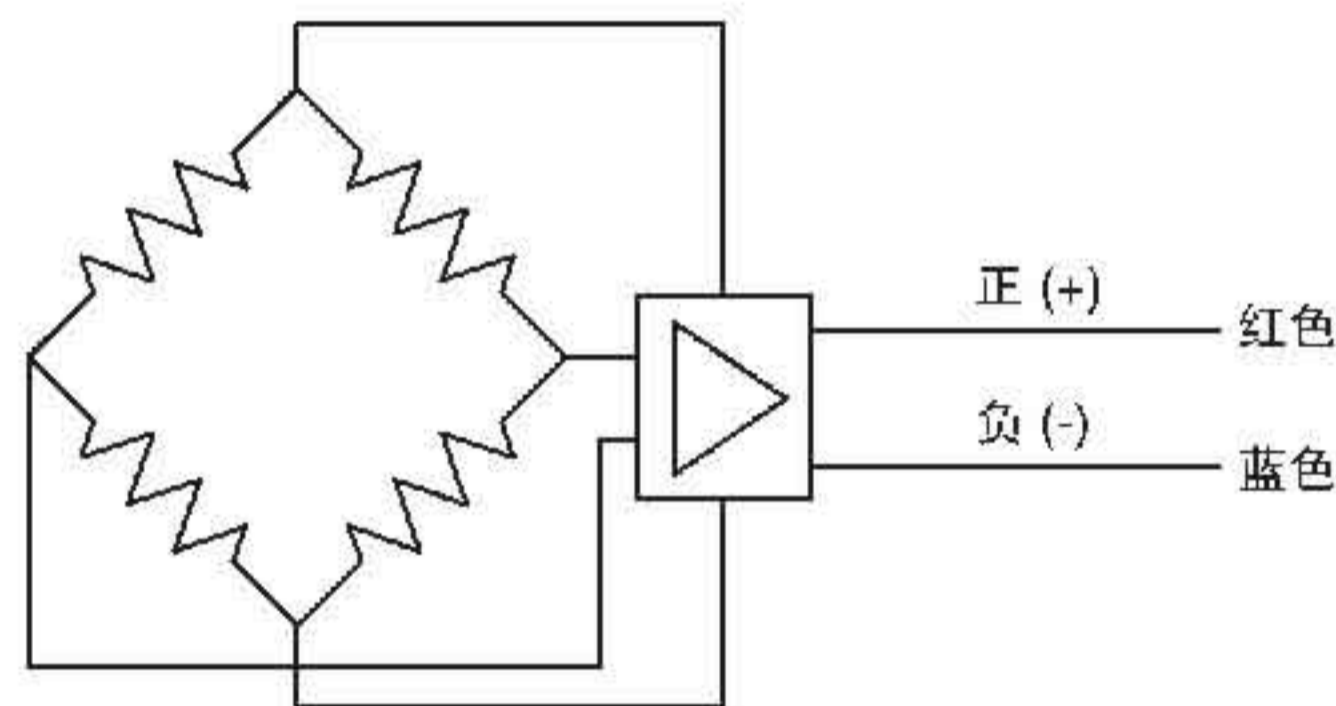
P98X 系列有 CE 标记的产品，表示在正确安装的情况下，产品符合住宅、商业、轻工业和工业环境有关 EMC 的通用标准 EMC Directive 89/336/EEC.



P981-01XX 轧钢机系列压力传感器
 压力量程：0—700 bar
 (0—10,000 psi)
 线性度误差：$\pm 0.10\% \text{ F.R.O.}$



接线



电压输出产品
 请参见 P900 标准产品

选型方法

P981 轧制机系列压力传感使用非标准产品编号如 P 981-01XX ,
 “01XX”指该特殊产品编号。如电缆线长度要求大于 1 米
 (39.5") , 请说明所需长度。

型号代码



① 压力端口和输出接插件如有特殊要求,请予以垂询。

