

新! AccuSwitch™

双轴倾角开关

基于获得高度赞誉的 AccuStar® II/DAS-20, Schaevitz® Sensors 推出了新型 AccuSwitch™ 双轴倾角开关。该 AccuSwitch™ 可以为两个轴提供可编程的开关点。每个轴的极性和集电极开路输出具有通用性, 并且由于采用单个封装, 因此非常经济。设计用于满足载人电梯和物料装卸设备。产品设计灵活, 可以进行修改以适应多种应用的需要。

性能指标

量程	±2° 到 ±20°
复位	设置点的 50%
分辨率	0.01
重复性	0.1°
频响	0.50 赫兹 (标称)

环境性能

工作温度范围	-20° 到 65°C
存放温度范围	-55° 到 65°C
零点温度系数	0.01%/°C
灵敏度温度系数	0.10%/°C

电气连接

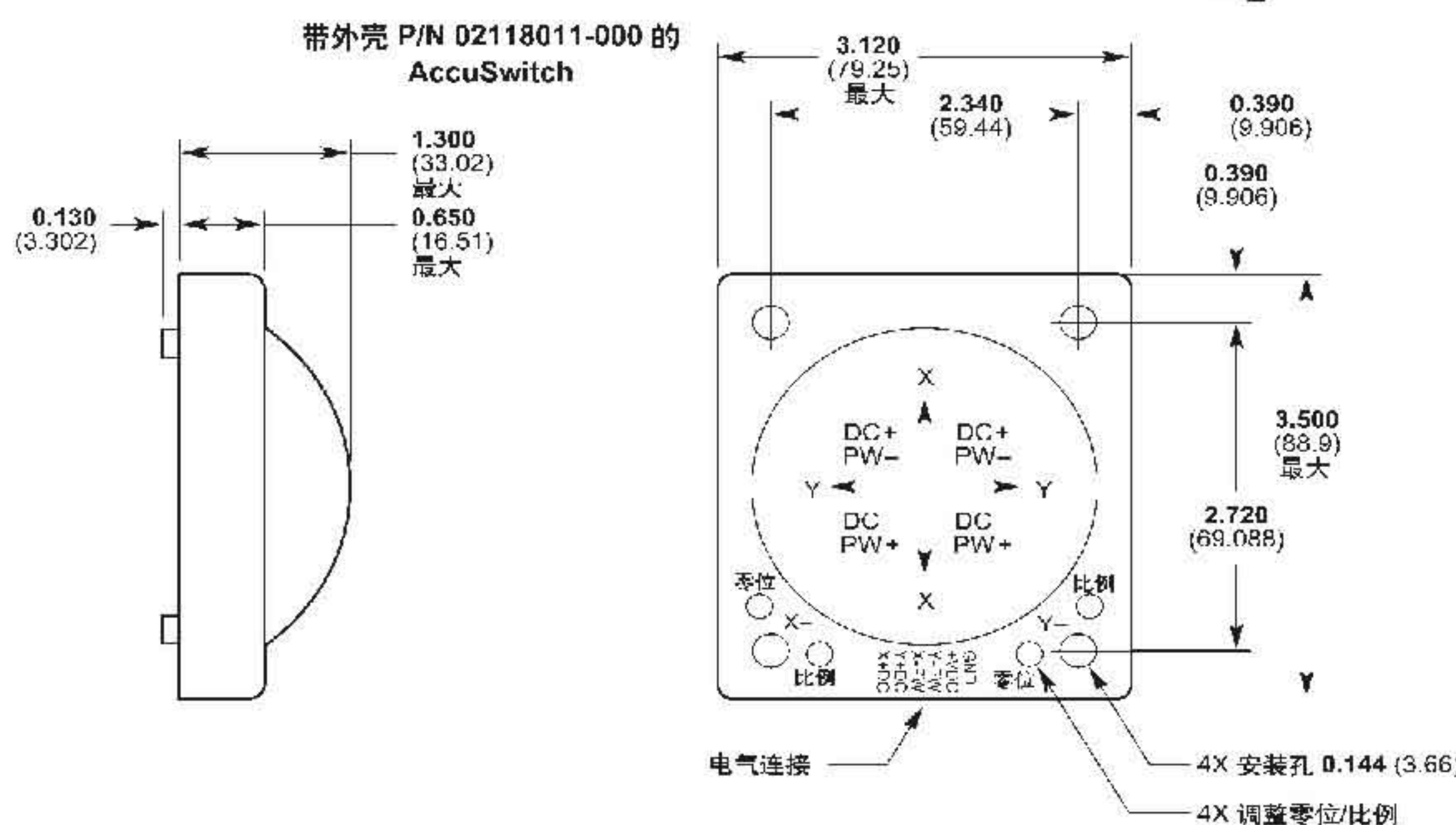
线位	功能
GND	接地
+VDC	+ 电源输入
Y-PW	Y 轴集电极开路输出
X-PW	X 轴集电极开路输出
Y-DC	Y 轴极性输出
X-DC	X 轴极性输出



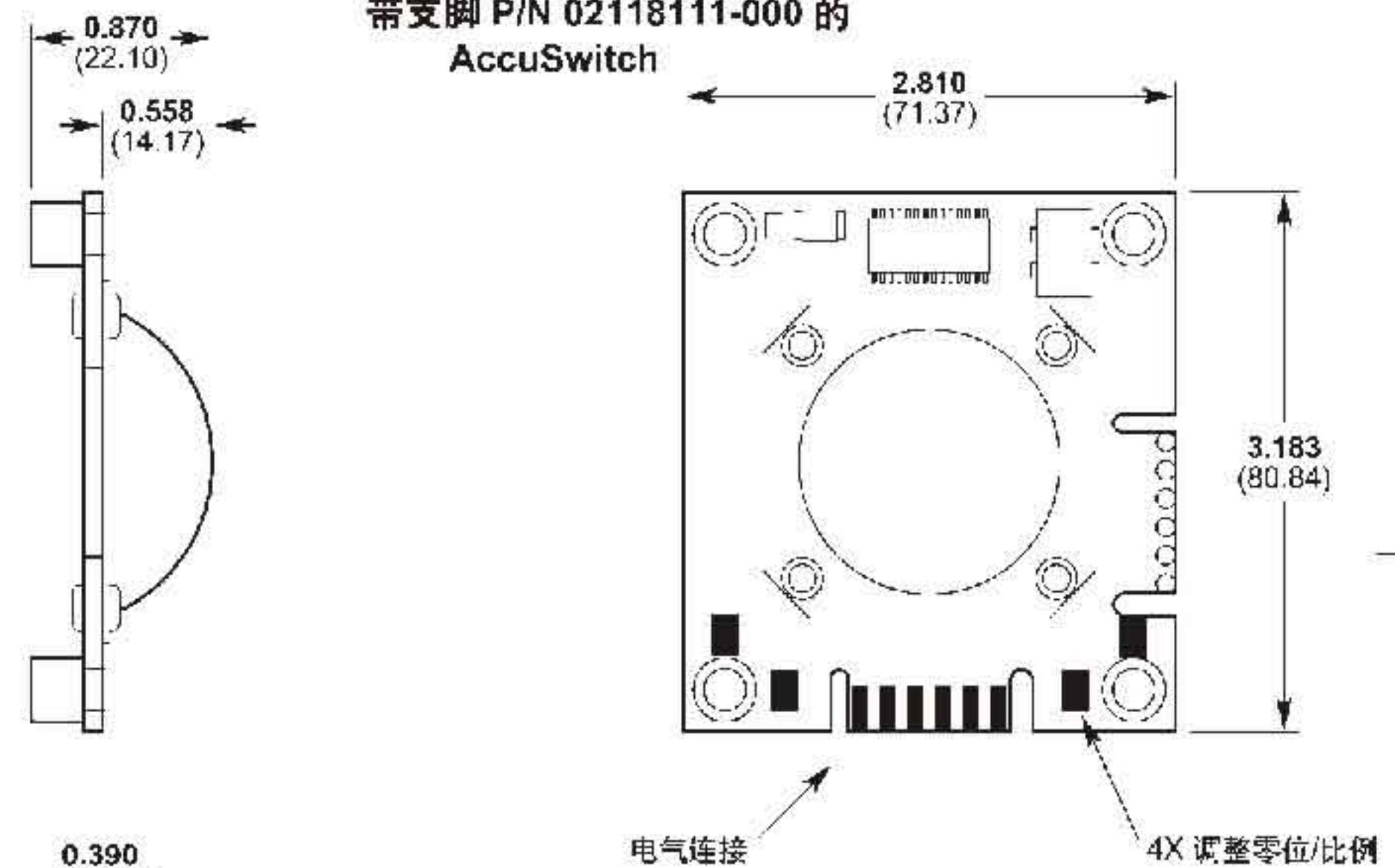
电气规格

供电电压 (标称)	9 伏直流电
电压范围	5.0 至 15.0 伏调节直流电
供电电流	10 毫安
直流输出 (输入电压为直流 9 伏)	
V 逻辑电压 1 (+)	7.25 伏直流电 (类型)
V 逻辑电压 0 (-)	1.95 伏直流电 (类型)
集电极开路输入	
集电极持续电流	1 安 (最大)
集电极-接地电压	125 伏直流电 (最大)

尺寸 英寸 (毫米)



带支脚 P/N 02118111-000 的 AccuSwitch



选型方法

编号	描述
02118011-000	带外壳
02118111-000	不带外壳
09-01-1061A	Molex 连接器

注 建议购买 02118011-000 (带外壳的 AccuSwitch) 时配置 Molex 连接器。