

# Piezoresistiver Absolutdrucksensor

Typ 4005B...

## Miniatur Drucksensor für Forschung und Entwicklung

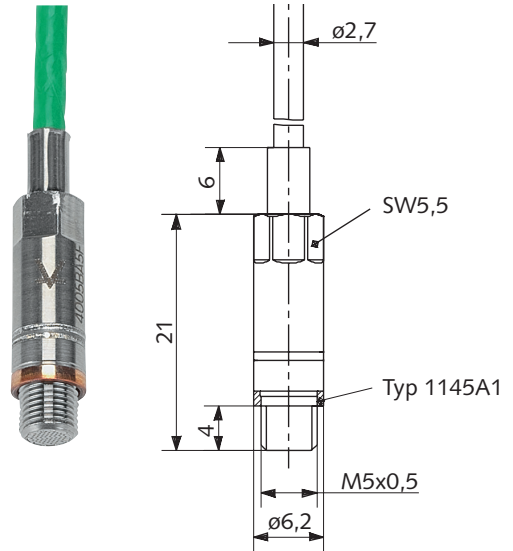
Absolut messender, universell einsetzbarer M5x0,5 Miniatur-Drucksensor für die Bereiche 0 ... 5 bis 0 ... 250 bar.

- Präzise Druckmessung von 0 ... 125 °C
- Ideal für Einlassdruckmessungen an Verbrennungsmotoren
- Kompakte Abmessungen und geringe Masse
- Hoher Überlastdruck (bis 3x Nenndruck)
- Hohe Eigenfrequenz

### Beschreibung

Der piezoresistive Miniatur Drucksensor Typ 4005B... ist ein robuster Allround-Sensor welcher in Druckbereichen bis 250 bar verfügbar ist. Der zu messende Druck wirkt beim Sensor Typ 4005B... direkt auf eine Silizium-Messzelle. Diese enthält diffundierte piezoresistive Widerstände, die zu einer Wheatstone-Messbrücke geschaltet sind. Durch die Druckeinwirkung wird die Messbrücke verstimmt, und es entsteht ein zum anliegenden Druck proportionales Ausgangssignal. Diese bewährte Technologie garantiert eine minimale Hysterese und ein ausgezeichnetes Stabilitätsverhalten über einen grossen Temperaturbereich von -40 ... 125 °C. Das Sensor-Packaging beruht auf Kistler's DCE-Technologie (Direct Chip Exposure), bei welchem das Messelement direkt dem Medium ausgesetzt ist. Diese Bauart ermöglicht die Konstruktion hochgenauer Miniaturdrucksensoren mit hoher Eigenfrequenz, kleiner Temperaturabhängigkeit, geringer Beschleunigungsempfindlichkeit und einer hervorragenden Linearität.

Der Drucksensor Typ 4005B... ist in verschiedenen Ausführungen erhältlich und passend zu den Kistler Verstärker Typ 4665 und 4618A... . Der mit PiezoSmart® ausgestattete Sensor wird vom Kistler Verstärker Typ 4665 über die Sensoridentifikation automatisch erkannt. Dies spart durch die wegfallende manuelle Konfiguration Zeit und erhöht die Prozesssicherheit. Die Ausführung des Sensor Typ 4005B... als Messkette, mit Kistler Verstärker Typ 4618A2, erlaubt das gleichzeitige Ausgeben des Drucksignals und der Sensortemperatur.



### Anwendung

Mit der kleinen Baugrösse und der geringen Masse ist der Sensor vorzüglich für Messungen im Automobilbereich geeignet. Bei der Anwendung im Einlasssystem von Verbrennungsmotoren kann der Miniatur-Drucksensor in unmittelbarer Nähe zu den Ventilen installiert werden. Der Sensor kann vielseitig eingesetzt werden und hat sich insbesondere bei Druckmessungen von gasförmigen (nicht leitenden) Medien bewährt.

4005B\_000-594d-09\_09

**Technische Daten**

**Typ 4005B..., allgemein**

Messbereiche	bar	0 ... 5	0 ... 10	0 ... 20	0 ... 50	0 ... 100	0 ... 250
Überlast	bar	15	30	40	100	200	400
Speisung	mA*	1					
Ausgangssignal (FSO@1mA)	mV**	100 (nominal)					
Hysterese	%FSO	<0,2					
Linearität***	±%FSO	<0,2					
Min./Max. Temperatur	°C	-40/125					
Eigenfrequenz	kHz	>100					
Beschleunigungsempfindlichkeit	mbar/g	<0,1					
Internes Totvolumen	mm <sup>3</sup>	40					
Anzugsmoment	N·m	1,5 ... 2,5					
Medienverträglichkeit		Gase kompatibel mit Parylen und 17-4PH					
Gewicht (Stecker inklusive)	g	50					

**Typ 4005B...V200S mit SCP Verstärker Typ 4665**

Ausgangssignal	V	0 ... 10					
Empfindlichkeit	V/bar	2	1	0,5	0,2	0,1	0,04
Hysterese	%FSO	<0,2					
Linearität***	±%FSO	<0,2					
Betriebstemperaturbereich Verstärker	°C	0 ... 60					
Thermische Nullpunktänderung (0 ... 125 °C)	±%FSO	<1					
Thermische Empfindlichkeitsänderung (0 ... 125 °C)	±%	<1					
Frequenzbereich (-3 dB, Messkette)	kHz	0 ... 90					
Filter Einstellungen		benutzerdefiniert					
Speisung		integriert					
Elektrischer Anschluss		Fischer-Dose S103A054					
Verlängerungskabel		Typ 4763B...					

**Typ 4005B... mit Verstärker Typ 4618A... (Messkette)**

Ausgangssignal Druck	V oder	0 ... 10 V oder 4 ... 20 mA					
Typ 4618A0	mA						
Typ 4618A2	V	0 ... 10					
Typ 4618A4	mA	4 ... 20					
Ausgangssignal Temperatur							
Typ 4618A2	mV/K	10					
Typ 4618A4	mV/K	10					
Hysterese	%FSO	<0,2					
Linearität***	±%FSO	<0,2					
Kompensierter Temperaturbereich	°C	0 ... 125					
Betriebstemperaturbereich Verstärker	°C	0 ... 60					
Thermische Nullpunktänderung (0 ... 125 °C)	±%FSO	<1					
Thermische Empfindlichkeitsänderung (0 ... 125 °C)	±%	<1					
Frequenzbereich (-3 dB, Messkette)	kHz	0 ... 40					
Filter Einstellungen		benutzerdefiniert					
Speisespannung	VDC	18 ... 30					
Elektrischer Anschluss		Binder Stecker pos. 5 pin, M16x0,75					

\* Für Konstantspannungsspeisung kontaktieren Sie bitte Kistler  
 \*\* Alternative Ausgänge möglich, bitte kontaktieren Sie Kistler

\*\*\* Max.-Abweichung von bester Gerade (BSL)

### Einbau

Der Sensor kann direkt in die Messbohrung eingeschraubt werden. Bei Messungen eines kompressiblen Mediums, und hoher Strömungsdynamik (z.B. Einlassdruckmessung bei Verbrennungsmotoren), ist auf einen frontbündigen Einbau zu achten (Bild 1).

Falls die Temperatur des Mediums 125 °C überschreitet, müssen Kühladapter verwendet oder der Sensor Typ 4007B... in betracht gezogen werden. Weitere Hinweise zum Einbau bekommen Sie in Ihrer Kistler-Vertretung.

### Montage

Bei der Ausführung der Bohrung müssen die Bohrungsspezifikationen eingehalten werden (Bild 4). Bei der Montage des Sensors ist das Anzugsmoment von 1,5 ... 2,5 N·m unbedingt einzuhalten. Der Sensor soll daher mit dem Montageschlüssel Typ 1300A12 (Bild 10) und dem Drehmomentschlüssel Typ 1300A17 (Bild 9) montiert werden.

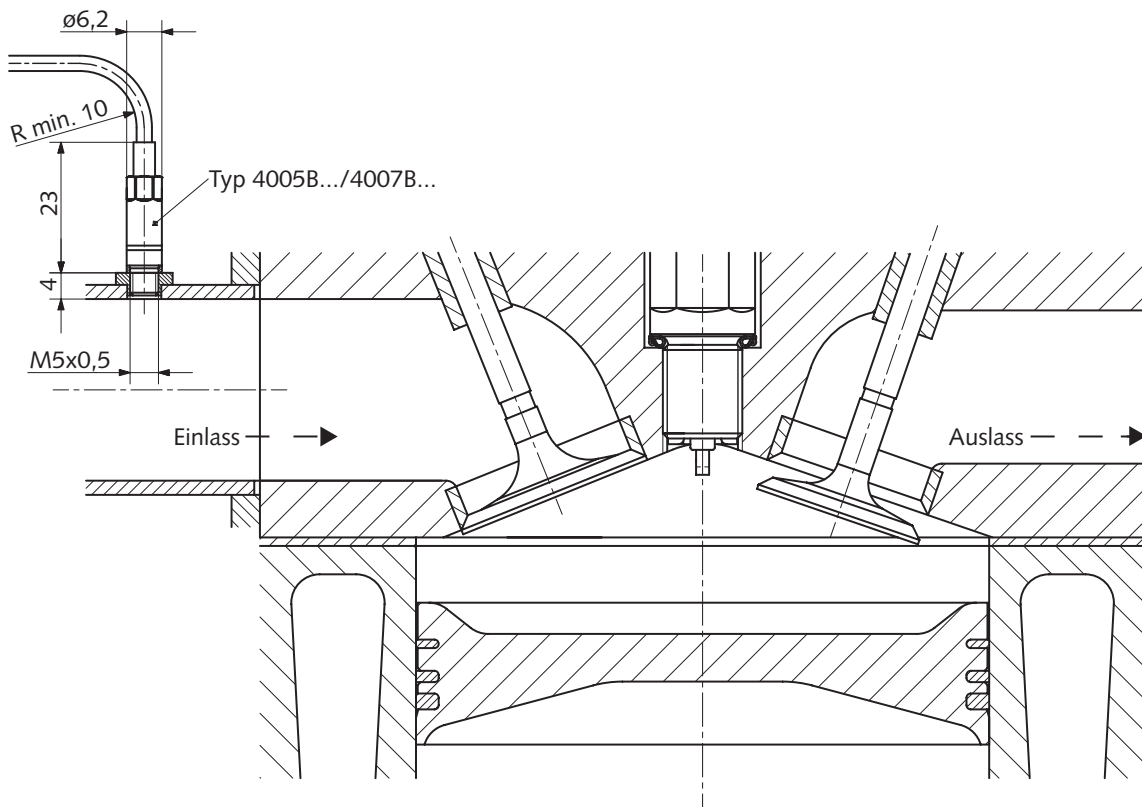


Bild 1: Direkteinbau des Sensors Typ 4005B.../4007B... im Einlass

Weitergehende Empfehlungen finden Sie im Handout Dok. Nr. 100-444.

**Sensor Typ 4005B...V200S für SCP-Verstärker Typ 4665 (mit Anschlusskabel Typ 4763B...)**

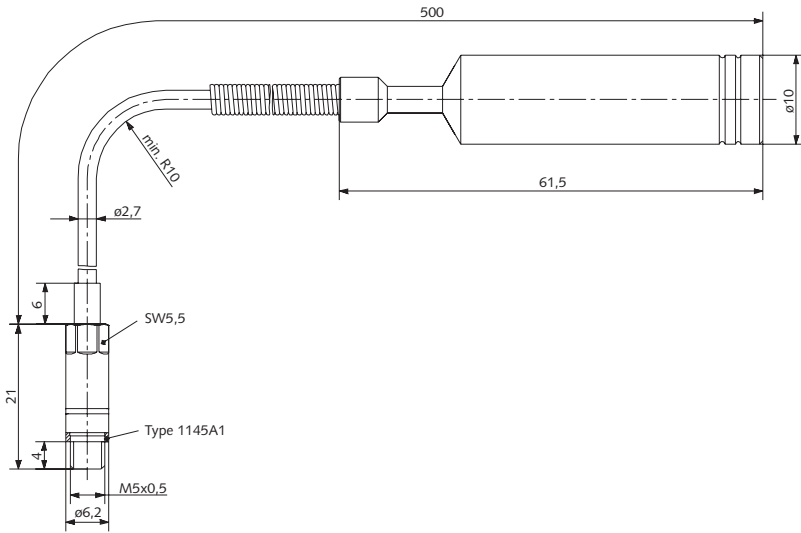


Bild 2: Sensor Typ 4005B... mit Fischer-Dose

**Sensor Typ 4005B... mit Verstärker Typ 4618A... (Messkette)**

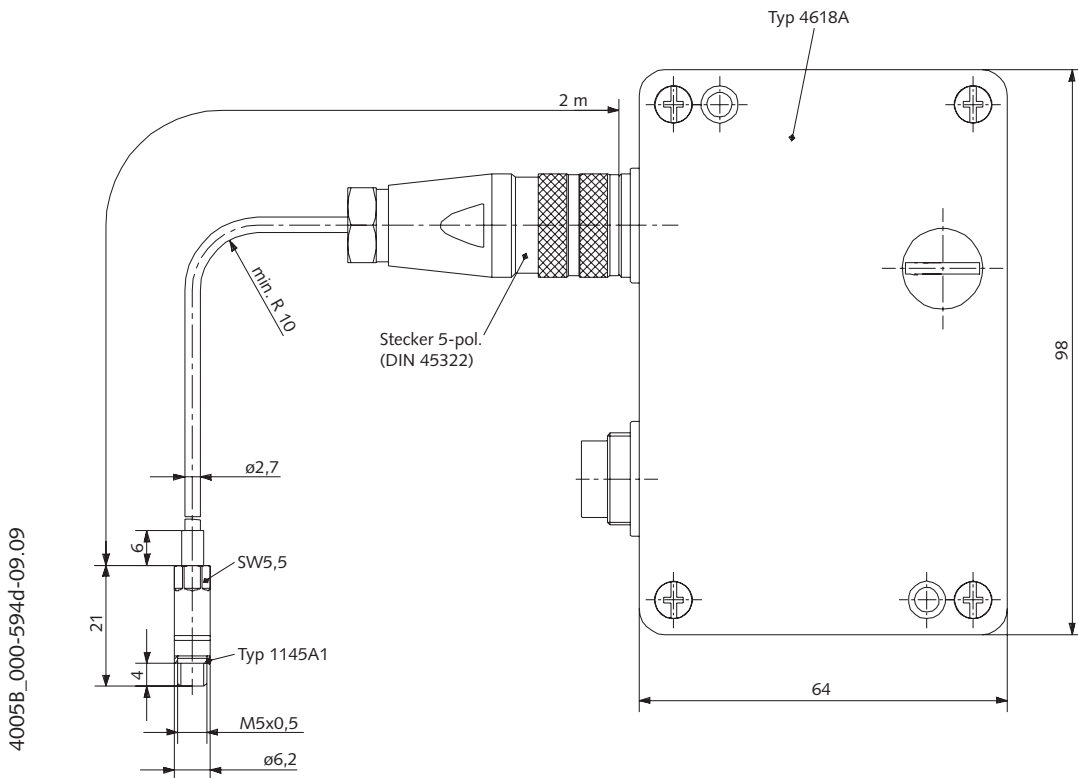


Bild 3: Sensor Typ 4005B... mit Verstärker Typ 4618A...

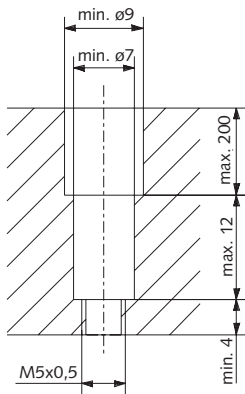


Bild 4: Einbaubohrung für den Direkteinbau

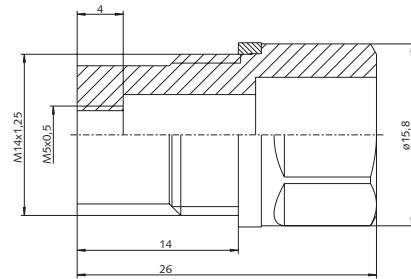


Bild 5: Adapter Typ 6596

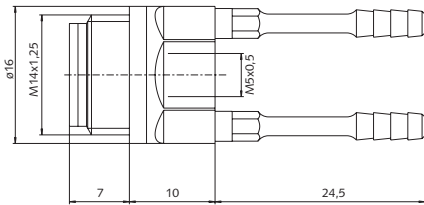


Bild 6: Kühladapter Typ 7525A2

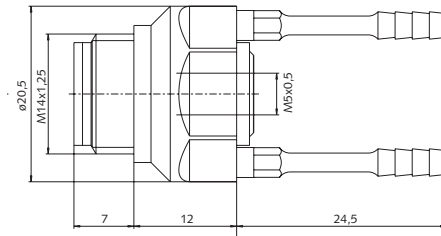


Bild 7: Kühladapter, gedämpft Typ 7525A6

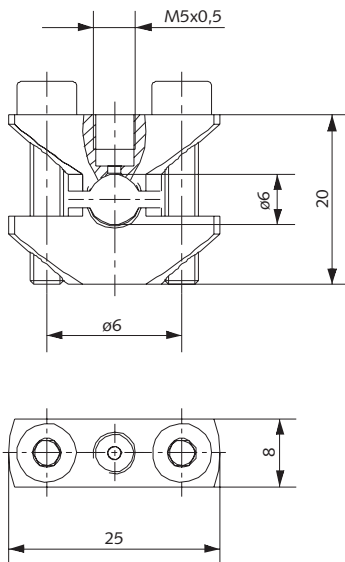


Bild 8: Bridenadapter Typ 6533A71 für Leitungsdurchmesser 6 mm

4005B\_000-594d-09\_09

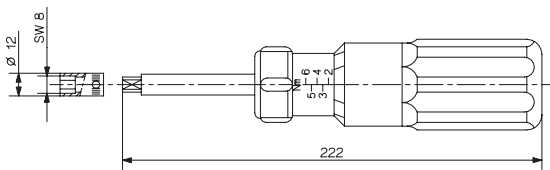


Bild 9: Drehmomentschlüssel 1 ... 6 N·m Typ 1300A17



Bild 10: Montageschlüssel Typ 1300A12

**Mitgeliefertes Zubehör**

- Kupferdichtung

**Typ**  
1145A1

**Zubehör (optional)**

- Montageschlüssel
- Drehmomentschlüssel 1 ... 6 N·m
- Teflondichtung®
- O-Ring Dichtung von Viton®

**Typ**  
1300A12  
1300A17  
1145A2  
1100A63

Anschlusskabel für Messkette  
mit Verstärker Typ 4618A...

- L = 2 m
- L = 5 m
- L = ... m (L<sub>min</sub> = 0,5 m/ L<sub>max</sub> = 10 m)

4757A2  
4757A5  
4757Asp

Anschlusskabel mit

Verwendung Verstärker Typ 4665

- L = 2 m
- L = 5 m
- L = 10 m
- L = ... m (L<sub>min</sub> = 0,5 m/ L<sub>max</sub> = 10 m)

4763B2  
4763B5  
4763B10  
4763Asp

**Zubehör (optional)**

- SCP für 8 Messmodule
- SCP Compact für 4/6 Messmodule
- Piezoresistiver Verstärker
- Blindsensor M5x0,5
- Adapter M14x1,25 – M5x0,5
- Adapter M12x1 – M5x0,5
- Kühladapter M14x1,25 – M5x0,5
- Kühladapter, gedämpft M14x1,25 – M5x0,5
- Bridenadapter M5x0,5 für Leitungsdurchmesser 6 mm

**Typ**  
2853A...  
2854A...  
4665  
7537A2  
6596  
6598  
7525A2  
7525A6  
6533A71

Details zu PiezoSmart® finden Sie in der PiezoSmart Broschüre  
Dok. Nr. 100-421

4005B\_000-594d-09\_09

**Bestellschlüssel**

Typ 4005B

Absolutdruck	<b>A</b>
--------------	----------

**Druck**

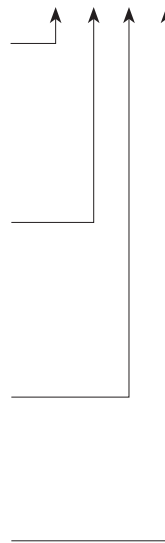
Messbereich 0 ... 5 bar	<b>5</b>
Messbereich 0 ... 10 bar	<b>10</b>
Messbereich 0 ... 20 bar	<b>20</b>
Messbereich 0 ... 50 bar	<b>50</b>
Messbereich 0 ... 100 bar	<b>100</b>
Messbereich 0 ... 250 bar	<b>250</b>

**Gewinde**

Feingewinde M5x0,5 <sup>*)</sup>	<b>F</b>
----------------------------------	----------

**Verstärker**

ohne Verstärker	<b>-</b>
mit Verstärker Typ 4618A0	<b>A0</b>
mit Verstärker Typ 4618A2	<b>A2</b>
konfiguriert für Verstärker Typ 4665	<b>V200S</b>



<sup>\*)</sup> Alternative Prozessanschlüsse nach Anfrage.

4005B\_000-594d-09.09

Viton® ist ein eingetragenes Warenzeichen von DuPont Performance Elastomers

Teflon® ist ein eingetragenes Warenzeichen der DuPont.