

## Accessories – XKE

# KISTLER

1 ... 4

### Präzisions-Ladungskalibrator / Monitor Etalonneur de charge à précision / Moniteur Precision Charge Calibrator / Monitor

5395A...

Der Präzisions-Ladungskalibrator Typ 5395A... dient der Kalibrierung von Ladungsverstärkern.

L'étalonneur de charge à précision type 5395A est tout spécialement employé pour étalonner des amplificateurs de charge.

Precision charge calibrator Type 5395A, especially used for calibration of charge amplifiers.

Das Gerät enthält eine einstellbare Präzisions-Spannungsquelle mit nachgeschalteten Referenzkondensatoren, sowie einen Monitor zur Messung der Ausgangsspannung des Prüfings.

L'instrument contient une source de tension à précision réglable et des condensateurs de référence branchés en aval, ainsi qu'un moniteur pour mesurer la tension de sortie de l'échantillon à tester.

The instrument contains an adjustable precision voltage source with reference capacitors and a monitor for measuring the output voltage of the test sample.

Es kann zwischen einem kontinuierlichen Signal oder Ladungsimpulsen gewählt werden. Das optimierte Tastverhältnis der Ladungsimpulse reduziert die unvermeidbaren Fehler (dielektrische Nachwirkung, LV-Drift) auf ein Minimum.

L'on peut choisir ou un signal continu ou des impulsions de charge. Le rapport cyclique optimisé des impulsions de charge réduit l'erreur inévitable (effet ultérieur diélectrique, dérive de l'amplificateur de charge) à un minimum.

Either a continuous signal or charge pulses can be selected. The optimized pulse duty cycle of the charge pulses reduces the unavoidable error (dielectric absorption, charge amplifier drift) to a minimum.

Ein zusätzlicher Spannungsausgang erweitert das Gerät zum Spannungskalibrator für  $\pm 0,1 \dots \pm 10$  V.

Une sortie en tension supplémentaire permet d'utiliser l'instrument aussi comme étalonneur de tension pour  $\pm 0,1 \dots \pm 10$  V.

An additional voltage allows the instrument to be used as a voltage calibrator for  $\pm 0,1 \dots \pm 10$  V.

- Kalibriergerät, speziell für Ladungsverstärker  
Etalonneur, spécialement pour amplificateurs de charge  
Calibrator, especially for charge amplifiers
- 4 1/2-stelliges Digitalvoltmeter eingebaut  
Voltmètre numérique à 4 1/2 chiffres incorporé  
Built-in 4 1/2-digit DVM
- Softwaremässige Kalibrierung und automatische Temperaturkompensation  
Etalonnage par logiciel et compensation automatique de la température  
Software calibration and automatic temperature compensation
- Schnittstellenbetrieb über IEEE-488  
Interface IEEE-488  
IEEE-488 interface
- mit SCS Kalibrierzertifikat  
avec certificat d'étalonnage SCS  
with SCS calibration certificate
- CE-konform  
Conforme au CE  
Conforming to CE



Easy, rotating speed dependent adjustment of the output charge resp. voltage by means of a rotating knob; display in pC resp. V. Electronic locking of the adjusted value with the "Dial Lock" key.

Switching of the polarity of the output signal with another key function.

All adjustments can be made manually or via the IEEE-488 interface. The value measured by the built-in DVM can also be queried via the interface.

Optional periodical recalibration at KISTLER by using certified reference standards.

Komfortable, drehgeschwindigkeitsabhängige Einstellung der Ausgangsladung bzw. -spannung mittels Drehknopf; Anzeige des Wertes in pC bzw. Volt. Elektronische Blockierung des Einstellwertes mit der Taste "Dial Lock".

Réglage aisé de la charge resp. tension de sortie en fonction de la vitesse de rotation avec un bouton tournant; affichage en pC ou en volts. Blocage électronique de la valeur réglée avec la touche "Dial Lock".

Umschaltung der Polarität des Ausgangssignales mit einer weiteren Tastenfunktion.

Commutation de la polarité du signal de sortie avec une autre touche.

Alle Einstellungen können von Hand oder über die IEEE-488-Schnittstelle erfolgen. Auch der Messwert des eingebauten Digitalvoltmeters steht über die Schnittstelle zur Abfrage zur Verfügung.

Tous les réglages peuvent être faits manuellement ou via l'interface IEEE-488. La valeur mesurée par le voltmètre numérique est disponible à la sortie de l'interface.

Auf Wunsch periodische Nachkalibrierung bei KISTLER, unter Verwendung amtlich beglaubigter Referenznormale.

Réétalonnage normalisé périodique chez KISTLER sur demande.

## Technische Daten

## Données techniques

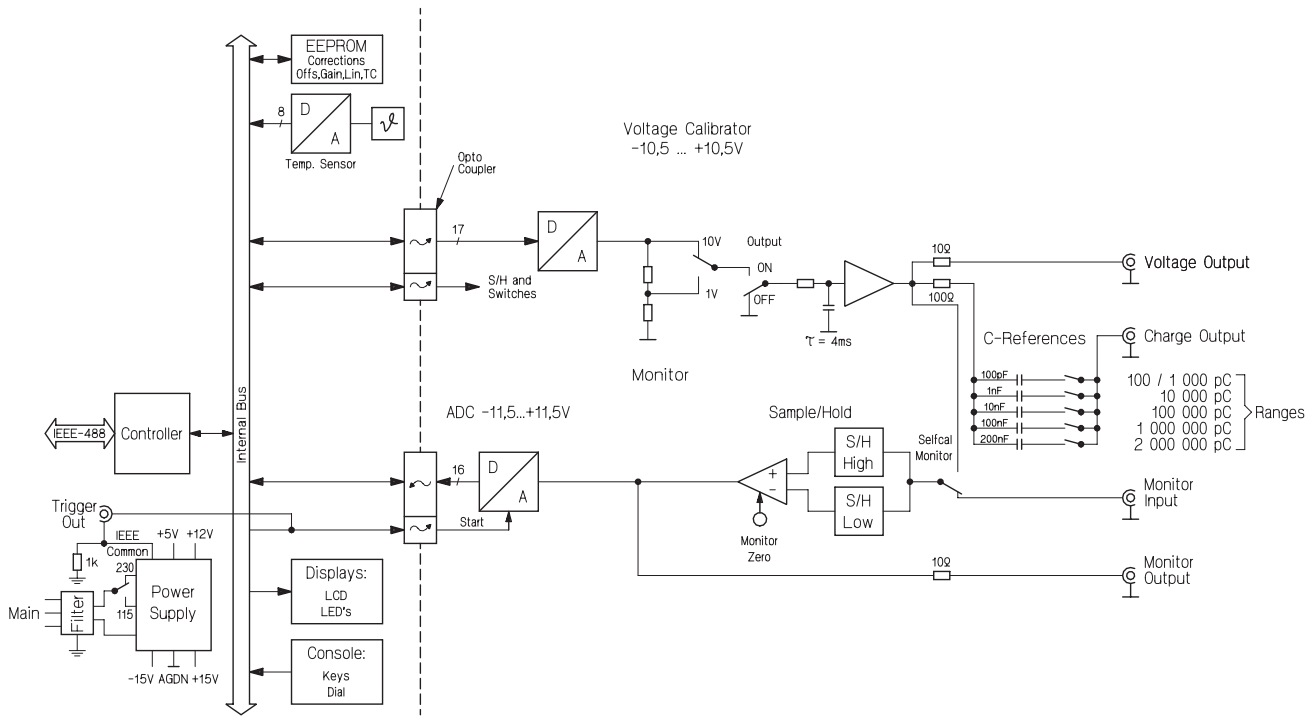
## Technical Data

<b>Spannungsquelle</b> <b>2 Spannungsbereiche</b> <b>Ausgangsstrom</b> , max. <b>Fehler</b> (nach Abgleich) <b>Stabilitätsfehler</b> <b>Temperaturfehler</b>	<b>Source de tension</b> <b>2 plages de tension</b> <b>Courant de sortie</b> , max. <b>Erreur</b> (après réglage) <b>Erreur de la stabilité</b> <b>Erreur de la température</b>	<b>Voltage source</b> <b>2 voltage ranges</b> <b>Output current</b> , max. <b>Error</b> (after adjustment) <b>Stability error</b> <b>Temperature error</b>	V mA % rdg + % FS %/a %/K	±1, ±10 ±5 <±(0,015 + 0,005) <±0,01 typ ±0,005 <±0,002
<b>Ladungsquelle</b> <b>6 Ladungsbereiche</b> <b>Fehler</b> (nach Abgleich) <b>Stabilitätsfehler</b> im ersten Betriebsjahr folgende Jahre <b>Temperaturfehler</b>	<b>Source de charge</b> <b>6 gammes de charge</b> <b>Erreur</b> (après réglage) <b>Erreur de la stabilité</b> pendant la 1 <sup>re</sup> année années suivantes <b>Erreur de la température</b>	<b>Charge source</b> <b>6 charge ranges</b> <b>Error</b> (after adjustment) <b>Stability error</b> during the 1st year following years <b>Temperature error</b>	pC % rdg + % FS %/a %/a %/K	±100 ... 2'000'000 <±(0,04 + 0,005) <±0,2 <±0,08 typ ±0,05 <±0,006
<b>Monitor</b> <b>Eingangsspannungsbereich</b> <b>Eingangswiderstand</b> <b>Fehler</b> (nach Selbstkalibrierung) <b>Temperaturfehler</b>	<b>Moniteur</b> <b>Gamme de tension d'entrée</b> <b>Impédance d'entrée</b> <b>Erreur</b> (après étalonnage automatique) <b>Erreur de la température</b>	<b>Monitor</b> <b>Input voltage range</b> <b>Input impedance</b> <b>Error</b> (after self-calibration) <b>Temperature error</b>	V MΩ % rdg + % FS %/K	±11,5 1 <±(0,006 + 0,012) typ ±0,02
<b>System</b> (Ladungsquelle und Monitor) <b>Gesamtfehler</b> bezogen auf Ladung Bedingungen: 23 ±1 °C, 45 ±5 % RH, Kalibrierintervall=1a, U <sub>mon</sub> ≈10 V	<b>Système</b> (source de charge et moniteur) <b>Erreur</b> rapportée à la charge Conditions: 23 ±1 °C, 45 ±5 % RH Intervalle d'étalonnage=1a, U <sub>mon</sub> ≈10 V	<b>System</b> (charge source and monitor) <b>Total Error</b> in relation to charge conditions: 23 ±1 °C, 45 ±5 % RH calibration interval=1a, U <sub>mon</sub> ≈10 V	% rdg + % FS	<±(0,13 + 0,02) typ ±(0,1 + 0,02)
<b>Schnittstelle</b>	<b>Interface</b>	<b>Interface</b>		IEEE-488-1978
<b>Anschlüsse</b> <b>IEEE-488-Schnittstelle</b> (über 1 kΩ an Schutzterde) <b>Triggerausgang</b> Signal: 5 μs, aktiv Low <b>Netz 2 P+E</b> Schutzklasse I  Die folgenden 4 Anschlüsse sind von der Schutzterde galvanisch getrennt: <b>Spannungsausgang</b> <b>Ladungsausgang</b> <b>Monitoreingang</b> <b>Monitorausgang</b>	<b>Connexions</b> <b>Interface IEEE-488</b> (1 kΩ sur terre de protection) <b>Sortie de déclenchement</b> Signal: 5 μs, active Low <b>Secteur 2 P + E</b> Classe de protection I  Les 4 connexions suivantes sont séparées électriquement de la terre de protection: <b>Sortie tension</b> <b>Sortie charge</b> <b>Entrée moniteur</b> <b>Sortie moniteur</b>	<b>Connections</b> <b>IEEE-488 interface</b> (1 kΩ on protect. ground) <b>Trigger output</b> Signal: 5 μs, active Low <b>Line 2 P + E</b> Safety class I  The 4 following connections are electrically isolated from protective ground: <b>Voltage output</b> <b>Charge output</b> <b>Monitor input</b> <b>Monitor output</b>	Serie 57, 24 pin BNC neg. (Bezugserde / terre de référence / reference ground IEEE) Type IEC 320C14 Type BNC neg. Type BNC neg. Type BNC neg. Type BNC neg.	
<b>Allgemeines</b> <b>Umgebungstemperatur,</b> <b>Feuchte</b> <b>Warmlaufzeit</b> <b>Netzanschluss</b> (umschaltbar) <b>Spannung</b> zwischen Schutzterde / Messerde <b>Spannung</b> zwischen Schutzterde / IEEE-Erde <b>Abmessungen</b> gemäss DIN 41494, Teil 5 <b>Abmessungen</b> mit Gehäuse (B x H x T) <b>Gewicht</b>	<b>Général</b> <b>Température d'ambiance,</b> <b>Humidité ambiante</b> <b>Temps d'échauffement</b> <b>Réseau</b> (commutable) <b>Tension</b> entre terre de protection et masse électronique <b>Tension</b> entre terre de protection et terre IEEE <b>Dimensions</b> selon DIN 41494, partie 5 <b>Dimensions</b> avec boîtier (L x H x P) <b>Poids</b>	<b>General</b> <b>Ambient temperature,</b> <b>Humidity</b> <b>Warm-up time</b> <b>Line</b> (switchable) <b>Voltage</b> between protect. ground and electronic ground <b>Voltage</b> between protect. ground and IEEE ground <b>Dimensions</b> acc. to DIN 41494, part 5 <b>Dimensions</b> with case (W x H x D) <b>Weight</b>	°C, %RH h VAC (%), Hz, VA V <sub>rms</sub> V <sub>rms</sub> mm kg	23 ±5, 45 ±15 ca. 3 230/115 (-18/+10) 48 ... 62, ca. 13 <50 <30 42 TE x 3 HE 236 x 151 x 255 4

**Blockschaltbild**

**Schéma de principe**

**Block diagram**



**Kalibratorteil**

Zur Bildung der Ladungen wird eine präzise Spannungsquelle – durch einen 16-Bit D/A-Wandler realisiert – mit verschiedenen Referenzkondensatoren in Reihe geschaltet.

**Partie étalonneur**

Pour générer des charges électriques, une source de tension à précision – réalisée par un DAC à 16 bits – est branchée en série avec différents condensateurs.

**Calibration part**

In order to generate charges a precise voltage source, containing a 16 bit DAC, is connected in series with different reference capacitors.

**Bereiche**

Mit den Tasten "Range" und "Range" erfolgt die Wahl des Bereiches. Zwischen sechs Ladungsbereichen und einem Spannungsbereich kann gewählt werden:

**Gammes**

Les gammes sont sélectionnées avec les touches "Range" et "Range". L'on peut choisir six gammes de charge et une gamme de tension:

**Ranges**

Ranges are selected with the keys "Range" and "Range". Six charge ranges and one voltage range can be selected:

	<b>Bereich Gamme Range</b>	<b>Auflösung Résolution Resolution</b>	<b>Referenzkondensator Condensateur de référence Reference capacitor</b>
<b>Ladung / Charge / Charge (FS)</b>	±100 pC	0,01 pC	100 pF (mit U/10)
	±1'000 pC	0,1 pC	100 pF
	±10'000 pC	1 pC	1 nF
	±100'000 pC	10 pC	10 nF
	±1'000'000 pC	100 pC	100 nF
	±2'000'000 pC	200 pC	200 nF
<b>Spannung / Tension / Voltage</b>	±1 V	0,1 mV (SW-Version 2.4)	–
	±10 V	1 mV	–

Alle Bereiche können bis 105 % FS genutzt werden. Signale unter 10 % FS sind, wegen der grösser werdenden Fehler, zu vermeiden.

Toutes les gammes peuvent être exploitées jusqu'à 105 % pleine gamme. Des signaux en-dessous de 10 % pleine gamme doivent être évités (erreurs croissantes).

All ranges can be used up to 105 % FS. Signals lower than 10 % FS should be avoided due to increasing errors.

**Betriebsarten**

In der Betriebsart "Continuous" wird eine konstante Ladung bzw. Spannung geliefert.

**Modes de service**

Dans le mode "Continuous", une charge constante resp. une tension constante est générée.

**Operating modes**

In the operating mode "Continuous" a constant charge resp. voltage is generated.

In der Betriebsart "Pulsed" ist das Signal pulsiert, mit einer Wiederholfrequenz von 2,5 Hz (T = 400 ms) und einer Pulsdauer von 80 ms.

Dans le mode "Pulsed", le signal est pulsant avec une fréquence de 2,5 Hz (T = 400 ms) et avec une durée de 80 ms.

In the operating mode "Pulsed" the signal is pulsed with a repetition frequency of 2,5 Hz (T = 400 ms) and a pulse duration of 80 ms.

**TK-Korrektur**

Es erfolgt eine automatische Korrektur des typischen Temperaturfehlers der Referenzkondensatoren durch den eingebauten Temperatursensor.

**Correction des erreurs de la température**

Les erreurs typique dues à la température du condensateur de référence sont automatiquement corrigées par le capteur de la température.

**Correction of the temperature errors**

The typical temperature error of the reference capacitor is corrected automatically by the built-in temperature sensor.

000-337m-11.01 (DB13.5395Am)

**Geräteabgleich**

Der Geräteabgleich erfolgt ohne mechanische Justierungen softwaregesteuert bei geschlossenem Gehäuse. Alle Korrekturwerte sind in einem EEPROM gespeichert.

**Monitorteil**

Der Monitor zeigt mit dem eingebauten 4<sup>1</sup>/<sub>2</sub>-stelligen Digitalvoltmeter die Ausgangsspannung des Ladungsverstärkers an. Dabei erfolgt eine Korrektur mit den Werten aus der Selbstkalibrierung. Die Messrate beträgt 2,5 Messungen pro sec.

**Betriebsarten**• **Betriebsart "Continuous"**

Anzeige der Spannung am Monitoreingang.

• **Betriebsart "Pulsed"**

Anzeige der Spannungsdifferenz am Monitoreingang, unmittelbar vor und nach dem Ladungssprung.

Am Eingang "Monitor Input" wird der Ausgang des zu kalibrierenden Ladungsverstärkers angeschlossen. Der Ausgang "Monitor Output" kann – für spezielle Anwendungen – zu einem externen Auswertegerät geführt werden.

**Selbstkalibrierung**

Die korrekte Anzeige des Monitors wird durch die eingebaute Selbstkalibrierfunktion gewährleistet. Diese Funktion sollte ca. 3 Stunden nach dem Einschalten (Erreichen der Betriebstemperatur) durch Drücken der Taste "Set Up" ausgelöst werden. Der Vorgang benötigt etwa 10 sec.

**Bestellbezeichnung**

- Ohne Gehäuse, für Rackeinbau Typ 5395A0
- Eingebaut in Gehäuse Typ 5395A1
- ohne Gehäuse, mit PC Software Typ 2835A1-3 Typ 5395A01-3
- mit Gehäuse, mit PC Software Typ 2835A1-3 Typ 5395A11-3

**Option 5395A...Y0401**

Mit dieser Modifikation lässt sich der Ladungskalibrator Typ 5357 mit dem Präzisionsladungskalibrator kalibrieren.

**Anmerkung**

Die IEEE-Schnittstelle ist fester Bestandteil des Gerätes; andere Schnittstellen sind nicht verfügbar.

**Zubehör**

- Typ 2835A1-3 PC Software für die Kalibrierung von Ladungsverstärkern und -Monitoren mit dem Präzisions-Ladungskalibrator Typ 5395A...
- Typ 1700A57 Koaxialkabel BNC-2 mm für Anschluss von Typ 5857 (≥ V3.3) oder Typ 5859 an Typ 5395A...
- Typ 1700A58 Adapter zu Sensoreingang von Typ 5857 (ab ≥V3.3) oder Typ 5859 mit Typ 5395A...

**Réglage de l'appareil**

L'étalonnage est commandé par logiciel sans avoir recours à des réglages mécaniques (boîtier fermé). Toutes les valeurs corrigées sont mémorisées dans un EEPROM.

**Partie moniteur**

Le voltmètre numérique à 4<sup>1</sup>/<sub>2</sub> chiffres intégré dans le moniteur affiche la tension de sortie de l'amplificateur de charge. Une correction est effectuée en utilisant les valeurs de l'étalonnage automatique. 2,5 mesures par seconde peuvent être faites.

**Modes de service**• **Mode "Continuous"**

La tension à l'entrée du moniteur est visualisée sur ce dernier.

• **Mode "Pulsed"**

La différence de tension est visualisée sur le moniteur, immédiatement avant et après la transition de charge.

La sortie de l'amplificateur de charge à étalonner est branchée sur l'entrée "Monitor Input". La sortie "Monitor Output" peut être branchée sur un instrument d'évaluation externe pour des applications spéciales.

**Etalonnage automatique**

L'affichage correct du moniteur est garanti par la fonction d'étalonnage automatique intégrée. Cette fonction doit être activée environ 3 heures après la mise en œuvre (atteinte de la température de service) par pression sur la touche "Set Up". L'étalonnage ne dure que 10 secondes.

**Désignation de la commande**

- Sans boîtier, pour montage rack type 5395A0
- Incorporé dans boîtier type 5395A1
- sans boîtier, avec logiciel pour PC type 2835A1-3 type 5395A01-3
- avec boîtier, avec logiciel pour PC type 2835A1-3 type 5395A11-3

**Option 5395A...Y0401**

Cette modification permet à l'étalonneur de charge Type 5357 d'être étalonné avec l'étalonneur de précision type 5395A.

**Note**

L'interface IEEE fait partie de l'instrument; d'autres interfaces ne sont pas disponibles.

**Accessoires**

- Type 2835A1-3 Logiciel pour PC, pour étalonner des amplificateurs de charge et des moniteurs avec l'étalonneur de charge de précision type 5395A...
- Type 1700A57 Câble de connexion BNC-2 mm pour type 5857 (≥ V3.3) ou type 5859 avec type 5395A...
- Type 1700A58 Adaptateur de type 5857 (≥ V3.3) ou type 5859 pour étalonnage avec type 5395A...

**Adjustement**

The adjustment is software controlled without the need for mechanical adjustments (closed housing). All correction values are stored in an EEPROM.

**Monitor part**

The 4<sup>1</sup>/<sub>2</sub>-digit DVM integrated in the monitor displays the output voltage of the charge amplifier. A correction using the values of the self-calibration is effected. The measuring rate is 2,5 measurements per second.

**Operating modes**• **Mode "Continuous"**

The voltage at the monitor input is displayed on the monitor.

• **Mode "Pulsed"**

The voltage difference is displayed on the monitor, immediately before and after the charge transition.

The output of the charge amplifier to be calibrated is connected to the "Monitor Input". The "Monitor Output" can – for special applications – be lead to an external evaluating instrument.

**Self-calibration**

The correct display of the monitor is guaranteed by the built-in self-calibration function. This function should be activated about 3 hours after switching-on (after reaching the operating temperature) with the "Set Up" key. The procedure lasts about 10 sec.

**Order designation**

- Without housing for rack mounting Type 5395A0
- Mounted into housing Type 5395A1
- without housing with PC software type 2835A1-3 Type 5395A01-3
- with housing with PC software type 2835A1-3 Type 5395A11-3

**Option 5395A...Y0401**

This modification allows the Charge Calibrator Type 5357 to be calibrated with the Precision Calibrator Type 5395A.

**Note**

The IEEE interface is part of the instrument. Further interfaces are not available.

**Accessories**

- Type 2835A1-3 PC software for calibrating charge amplifiers and monitors with precision charge calibrators types 5395A...
- Type 1700A57 Connecting cable BNC-2 mm for Type 5857 (≥ V3.3) or Type 5859 with Type 5395A...
- Type 1700A58 Adapter for Type 5857 (≥ V3.3) or 5859 for calibration with Type 5395A...