



本安型压力变送器 适合危险环境的应用

23(S)Ei,25(S)Ei和26Ei压力变送器都经过了ATEX认证,可用于高爆炸危险的危险区域。

23Ei/26Ei系列

23Ei/26Ei系列通过使用大的、无应力的、O型圈浮动安装的压阻膜盒、实现了极高的稳定性(特别是在低量程的情况下)。

23SEi/25Ei/25SEi

23SEi/25Ei/25SEi提供了大于1bar的全系列的“孔接头式”和“平膜片式”的压力变送器,提供了高的稳定性和精度,内部没有O型圈,使用全焊的316L不锈钢外壳和膜片或全焊的不锈钢外壳配上镍膜片。

- 全系列

绝压,大气压,表压(正压和负压)。16个额定压力范围,电流或电压输出

- 灵活性

应用了模块化概念,利用备品压力传感器快速经济的进行制造,根据用户需求不同可以有多种选择和变化:压力范围,压力接头,信号输出,电气连接等等。

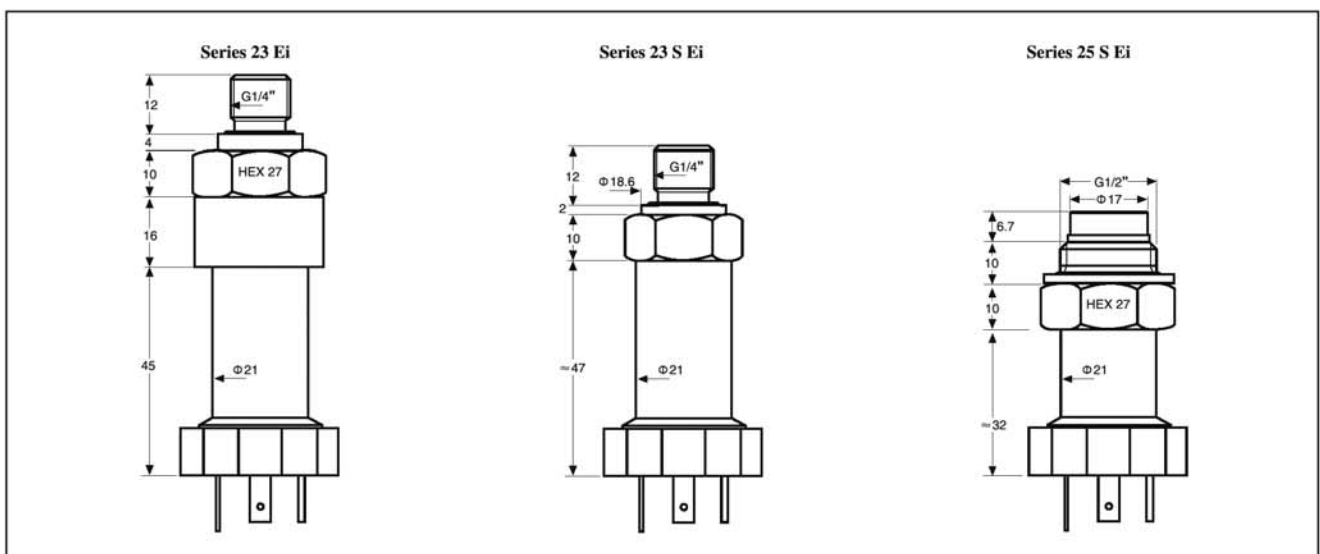
- 可靠性/质量

每个变送器经过严格的试验和校准程序,变送器是按ISO9001/EN29001标准试验生产的。

分类:



SERIES 23 (S) Ei SERIES 25 (S) Ei, 26 Ei





技术参数

	压力范围 (FS) bar																
	-1	-0.5	-0.3	0.3	0.5	1	2	5	10	20	50	100	200	400	600	1000	
PR/PAA-23Ei, PR/PAA-25Ei/26Ei																	
PR/PAA-23SEi, PR/PAA-25SEi										2	5	10	20				
PA-23Ei, PA-25Ei							1	2	5	10	20	50	100	200	400	600	1000
PA-23SEi										2	5	10	20	50	100	200	
PA-25SEi										2	5	10	20				
过压	-1	-1	-1	2.5	2.5	3	4	10	20	40	100	200	300	600	900	1200	

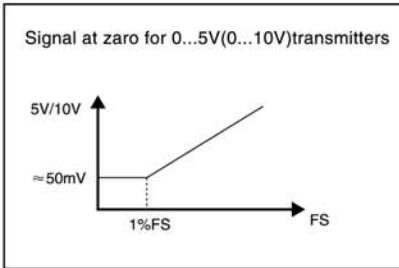
PAA: 绝压, 零点在真空 PA: 密封表压, 零点在大气压(校准日)。 PR: 通气表压, 零点在环境气压。

线性 ¹⁾ +迟滞+重复性	± 0.5%FS	¹⁾ 过零点的最佳拟合直线
EX-温度等级	T6:-40℃...70℃ T5:-40℃...85℃ T4:-40℃...100℃	
补偿温度	-10℃...80℃	
温度系数	零点温度系数%FS/℃	灵敏度%/℃
· 量程 > 1bar	典型0.005, 最大0.01	0.02最大
· 量程 1bar	典型0.010, 最大0.02	0.02最大
· 量程0.5bar	典型0.015, 最大0.03	0.02最大
· 量程0.2bar	典型0.025, 最大0.05	0.02最大
稳定性		
· 量程 > 2bar	典型0.1%FS	最大0.2%FS
· 量程 ≤ 2bar	典型2mbar	最大4mbar

· 此类变送器只可与已经通过本安认证的的其他设备一起使用

· 23(S)Ei,25(S)Ei,26(S)Ei的防爆认证均已经取得法国LCIE认证, 编号为Nr.LCIE 01 ATEX 6002 X

信号输出 (类型)	4...20mA/2线制	0...10V/3线制
供电	10...30VDC	15...30VDC
负载电阻 (R _L)	(U-10V)/0.02A	> 5K
频响	5kHz	1kHz



电气连接	接插件DIN43650
绝对容积	< 0.1mm ³
接液材质	316L不锈钢 (DIN1.4435), 硬钎料
保护等级	IP65
重量:	23Ei/25Ei: ≈ 260g, 23Sei/25Sei: ≈ 130g
绝缘	> 100MΩ@50V
持久性	在25℃时, 10 × 10 ⁶ 次, 0...100%FS

可选项

压力接口	按要求
导电输出	电缆 (带用于表压的通气管); 保护IP68
压力量程	从0.3到1000bar内的任意量程, 不同的压力单位 (PSI等)
充油	氟油 (氧兼容性), 橄榄油, 低温油

Electrical Connections

2-Wire Transmitter	3-Wire Transmitter	DIN 43650 Connector	Cable	Output Signal	4...20 mA/0...10V	0.5V...4.5V
-	OV/GND	1	white	Supply Voltage U _i	≤ 30V	≤ 17.1V
+OUT	OUT	2	red	Current Input I _i	≤ 100mA	≤ 100mA
+IN	+IN	3	black	Power Consumption P _i	≤ 1.2W	≤ 1.2W
				Capacitance C _i	0nF	366nF
				Inductivity L _i	0mH	0mH

2-Wire(4...20mA)

3-Wire(0...10V/0.5...4.5V)