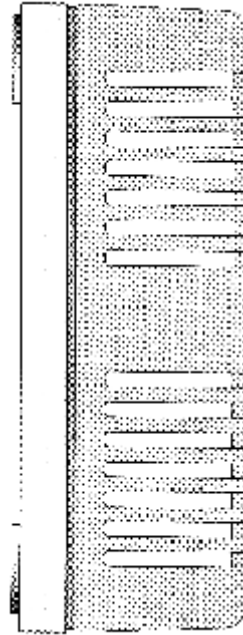


室内、室外环境温度测量热电阻

- 温度范围：-30—+80℃
- 用于空调
- 防护等级从IP20到IP65
- 简单快速的安装
- 两线制、三线制或四线制连接

这种电阻温度计主要应用于空调系统，用来测量室内、通风孔及室外的温度。采用不同的塑料外壳以满足各种特殊应用所要求的不同防护等级。安装只需要两个螺丝：导轨安装型只需将其推至位置即可。

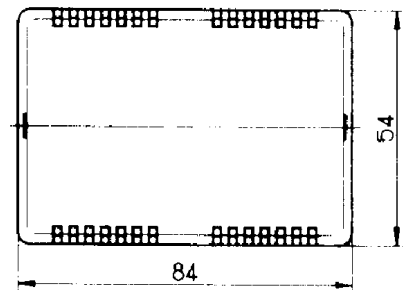
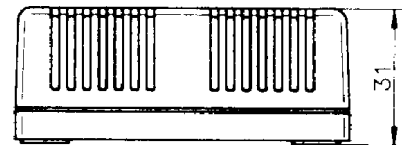
传感器通常使用一支IEC751、B级、两线制的Pt100热电阻。从接线盒开始可进行三线或四线连接。所有型号均可配内置式两线制变送器。



说明： 1. 误差=±(0.30℃+0.0050·|t|), |t|=温度绝对值(℃)
 2. 订货时请说明价格单90.2523上的销售号。

用于干燥区域的室内型热电阻温度计 防护等级IP20

尺寸 (mm)	温度 (℃)	类型	类型
ABS塑料外壳 如图	-30—+80	1×Pt100	2×Pt100
		90.262-F05/d1●	90D262-F05/d1●



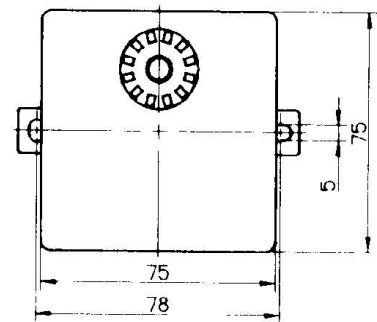
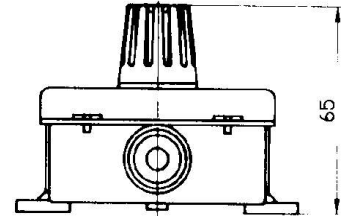
●有库存 /d1: 三线制

室内、室外用热电阻温度计

防护等级IP54

尺寸 (mm)	温度 (°C)	类型 1×Pt100	类型 2×Pt100
如图	-30—+80	90.264	90D264

PC塑料外壳



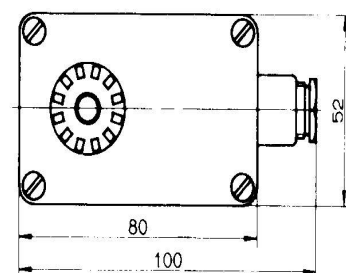
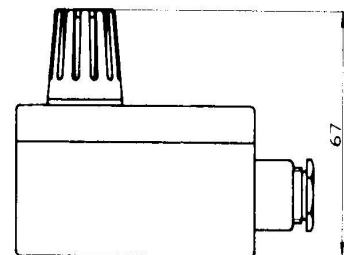
•有库存

室内、室外用热电阻温度计

防护等级IP65

尺寸 (mm)	温度 (°C)	类型 1×Pt100	类型 2×Pt100
如图	-30—+80	90.265-F01•	90D265-F01•

PC塑料外壳



•有库存

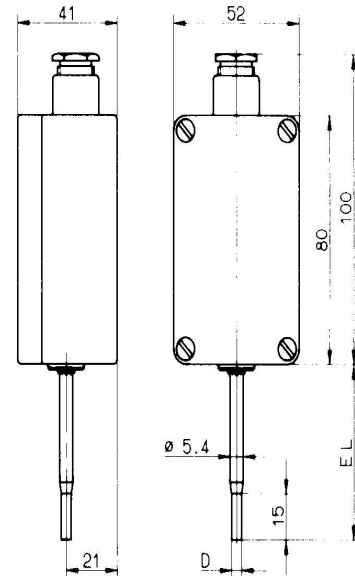
室内、室外用热电阻带阶梯形保护管 防护等级IP65

探头长度	直径	温度	类型	类型
EL (mm)	D (mm)	(°C)	1×Pt100	2×Pt100

PC塑料外壳

保护衬套: 不锈钢 X 6 CrNiMoTi 17 12 2, Material Ref. 1.4571

55	3.2	-30—+80	90.263-F05●	—
55	4.1	-30—+80	—	90D263-F05●



●有库存

导轨式安装室内用电阻温度计 防护等级IP20

尺寸	温度	类型	类型
(mm)	(°C)	1×Pt100	2×Pt100

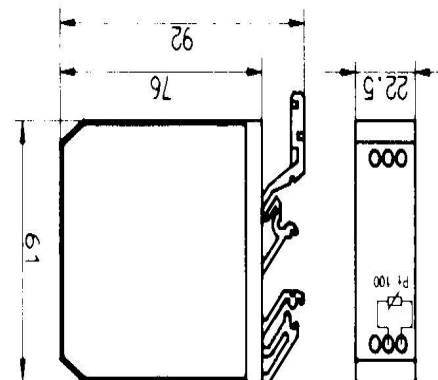
PC塑料外壳

如图 -30—+80 90.262-F14● —

说明: 安装在 C 导轨 35mm×7.5mm EN 50 022

C 导轨 15mm EN 50 045

G 导轨 EN 50 035



●有库存