

小量程压力变送器

型号 404327



应用

这种压力变送器适于液体和气体的压力测量, 它通过一个电容式陶瓷传感元件把压力转为电信号输出。

技术数据

标准条件

DIN 16 086 和 IEC 770/5.3

量程 见订货部分

过载能力

代码	量程	过载能力	响应时间 最长 10ms
412	0—50mbar	-0.3/4bar	年稳定性
414	0—100mbar	-0.3/4bar	满量程的 0.2%或更佳
415	0—160mbar	6bar	电源
451	0—0.25bar	6bar	12—30VDC(4—20mA 输出)
452	0—0.4bar	6bar	5V±0.5VDC(0.5—4.5V 输出)
453	0—0.6bar	10bar	残余交流声; 电压峰值不能超出上面所定义的电源电压
454	0—1.0bar	10bar	流入电流

与介质接触部件

通常为氧化铝 Al2O3(96%)

不锈钢, 材质 Ref. 1.4571

FPM(Viton®)

其它材质可专门订货

输出

0.5—4.5V;

负载电阻最小 10kΩ

4—20mA;

负载电阻最大(U_g-12V)/0.02A

负载误差 小于 0.15%

零点误差

不超过满度的 0.3%

环境温度误差

在-20℃—+80℃范围内温度补偿

零点: 0.1%/10℃(典型)

0.3%/10℃(最大)

满度: 0.1%/10℃(典型)

0.2%/10℃(最大)

与特性曲线偏差(精度)

不超过满量程的 0.2%

(经过全范围校验后)

响应时间 最长 10ms

年稳定性

满量程的 0.2%或更佳

电源

12—30VDC(4—20mA 输出)

5V±0.5VDC(0.5—4.5V 输出)

残余交流声; 电压峰值不能超出上面

所定义的电源电压

流入电流

5V DC 供电: 最大 2mA

24V DC 供电: 最大 25mA

电源电压误差

以 24VDC 为标准: 不超过 0.01%/V

5V±0.5VDC 供电: 与电源电压成比例

工作温度 -20—+80℃

储存温度 -20—+125℃

介质温度 -20—+80℃

电磁兼容性

静电放电

IEC 801-2 4 级

(测试电压 15kV)

电磁辐射

IEC 801-3 3 级

瞬变特性(突发)

IEC 801-4 4 级

抗干扰能力→电压波动

VDE 0843 Part5 2 级

抗干扰能力→由高频电磁场引入的导线附加干扰

VDE 0843 Part6 3 级(U₀=3V)

这种压力变送器具有 CE 标志符合 EN50082-2 标准工业应用的所有要求,

抗冲击能力 100g/1ms

抗震动能力

15—2000Hz 时最大 20g

保护等级

接线盒:

IP65, EN 60 529

(连接电缆直径: 5—7mm)

连接电缆

IP67, EN 60 529

外壳

不锈钢, 材质 Ref. 1.4571

聚碳酸酯 GF

压力连接件

见订货部份

所有变型均配有 2m 长的 PVC 电缆

(可定制其它长度)

1.连接器:

DIN 43 650, A 型

最大导线横截面 1.5mm²

2.PVC 电缆连接

3.接线端子

标准安装位置

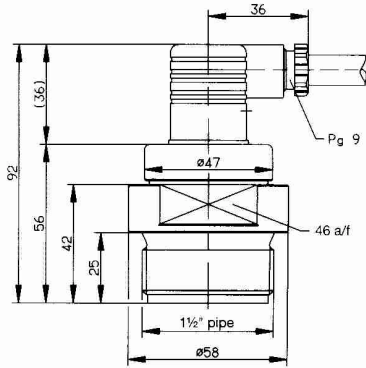
水平(侧向取压)

重量

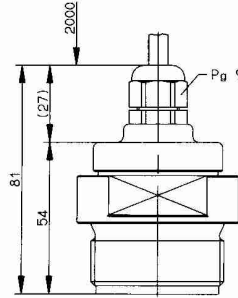
0.35—0.55kg(与具体型号有关)

外形尺寸

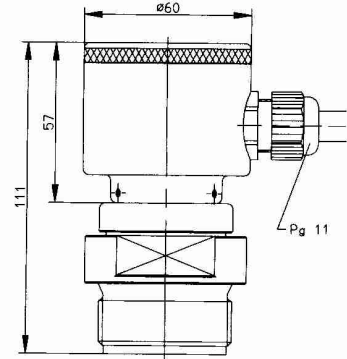
型号 404327-...-...-585-61



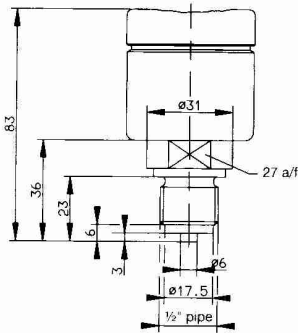
型号 404327-...-...-585-12



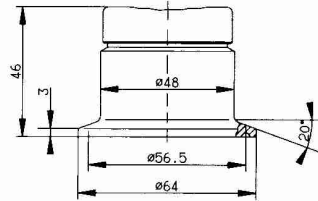
型号 404327-...-...-585-75



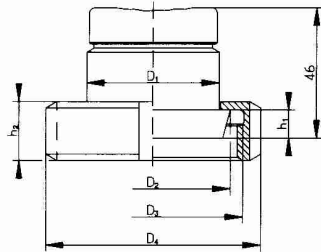
压力连接 504



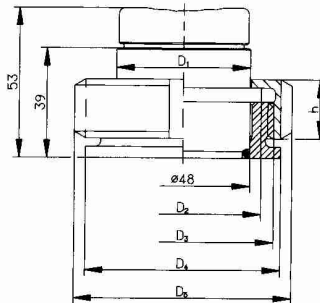
压力连接 615



压力连接 606/607



压力连接 653/654



项	DN	D ₁	D ₂	D ₃	D ₄	h ₁	h ₂
606	40	Ø48	Ø48	RD 65x ¹ / ₆	Ø78	10	21
607	50	Ø61	Ø68.5	RD 78x ¹ / ₆	Ø92	11	22

项	DN	D ₁	D ₂	D ₃	D ₄	D ₅	h
653	40	Ø48	Ø48	RD 65x ¹ / ₆	Ø70	78	21
654	50	Ø61	Ø68.5	RD 78x ¹ / ₆	Ø84	92	22

接线图

接线	插头	接线方式	接线端子
电源: 12—30V DC	1+	白+	1+
5V DC	2-	灰-	2-
输出:	2+	灰+	
0.5—4.5V	3-	黄-	
2 线制输出 4—20mA	1+	白+	1+
	2-	灰-	2-
保护地	接地符号		3 接地符
屏蔽线		黑	

注意: 变送器必须良好接地!
(压力连接件/接地/屏蔽线)

订货说明

404327/①-②-③-④-⑤

基本型

404327 型压力变送器, 使用电容式陶瓷传感元件

①输入

412	0—50mbar
414	0—100mbar
415	0—160mbar
451	0—0.25bar
452	0—0.4bar
453	0—0.6bar
454	0—1.0bar
999	专门定制

②输出

405	4—20mA
412	0.5—4.5V

③压力连接

504	1 1/2"管螺纹 DIN EN 837
585	1/2"管螺纹
606	锥形螺纹接套, 带环形螺母 DN40 DIN 11 851(引出管)
607	锥形螺纹接套, 带环形螺母 DN50 DIN 11 851(引出管)
653	筒形连接, 环形螺母 DN40
654	筒形连接, 环形螺母 DN50
615	压紧连接, DN 40(50) DN 32 675

④连接件材质

26	不锈钢, 材质 Ref. 1. 4571
----	----------------------

⑤电连接

12	附加电缆(2m长, 可定制其它长度)
61	连接器, 通过插头连接
75	接线端子(只对 4—20mA 型输出而言)