

## VF526DT

### 带速度和方向输出的双极锁存、 双霍尔效应数字位置传感器集成电路



#### 产品说明

VF526DT 双极锁存双霍尔效应数字位置传感器集成电路在一个集成电路芯片内包含了 2 个相距 1.4 mm [0.055 in] 的霍尔感应元件，封装在热固成型材料中。

2 个锁存型霍尔元件可提供沿封装面方向的磁场梯度（例如旋转环形磁铁的梯度）的速度与方向。

小型 4 引脚 SOT89 封装可以安装在 PCB 板（印刷电路板）和柔性电路上。

VF526DT 内置温度补偿可最佳匹配于经济型磁铁的温度系数，以实现可靠、高性价比的传感器 - 磁体组合。

独特的稳压电路设计提供了非常稳定的运行，电源电压可低至 3.4V，高至 24V。可与许多电子元件直接相连，而无需缓冲或补偿电路。

#### 特点与优势

- 温度补偿磁特征和超低温漂可在  $-40^{\circ}\text{C}$  到  $125^{\circ}\text{C}$  [ $-40^{\circ}\text{F}$  至  $257^{\circ}\text{F}$ ] 的整个温度范围内提供稳定的输出。
- 小型 4 引脚 SOT-89B 塑料封装，以卷带形式供货，可用于自动化装配，从而节省印刷电路板和劳动力的成本。
- 两个独立的内置霍尔传感器及其相关逻辑电路可提供用于速度输出的频率信号和用于方向输出的逻辑电平（高或低电平）信号，可用于代替多个传感器和电子元件。
- 3.4 Vdc 到 24 Vdc 之间的宽工作电压范围增强了应用的灵活性。
- 经过湿度灵敏度测试，符合 JEDEC J-STD-020B 标准 MSL1 级的要求，可用于湿度影响较大的环境中。
- 采用符合 RoHS 的材料，满足 2002/95/EC 指令要求。

#### 潜在应用

##### 交通运输

- 用于以下应用的防夹电机控制系统：
  - 电动门窗
  - 电动椅（头枕）
  - 电动滑门、电动天窗
  - 重型卡车
  - 物料搬运设备
  - 割草机

##### 工业应用

- 滑轮和皮带的运动控制系统
- 车库开门器和滑门
- 工业设备中的位置和速度检测
- 线性位移测量（异性磁极相间的磁条）

## 带速度和方向输出的双极锁存、双霍尔效应数字位置传感器集成电路

表 1: 最大绝对额定值 1:

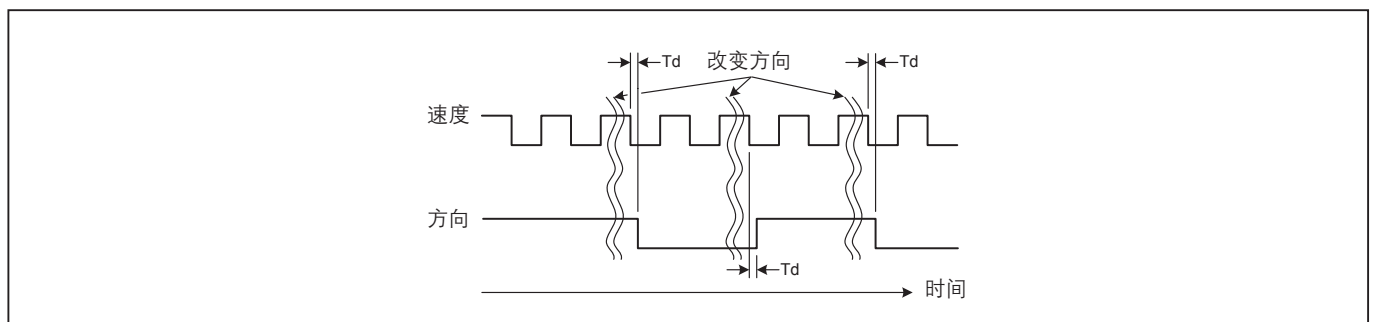
参数	符号	最小值	最大值	单位	<b>注1</b> 最大绝对值为器件可承受且不发生损坏的极限值。但是，在上述建议的工作条件下接近最大限值时，电气与机械特征参数可能无法保持，器件也不应在最大绝对额定值条件下工作。
电压	Vcc	-0.5	30	V	
输出电压 (关闭)	Vout	-0.5	30	V	
输出电流	Iout	-	10	mA	
存储温度	TS	-65 [-85]	160 [320]	°C[°F]	
工作温度	T	-40 [-40]	150 [302]	°C[°F]	
ESD: IEC 801-2,1级 MIL-STD-883, 3015.7测试法	ESD	2 4	- -	KV	
磁通量	-	无限制	-	-	



表 2: 规格参数

参数	符号	条件	最小值	典型值	最大值	单位
磁场触发类型			双极锁存			
输出上施加的电压			双集电极开路, 灌电流 (速度和方向)			
供电电压	Vcc	-	3.4	-	24	Vdc
工作温度	Temp	Vcc = 3.4 V to 24 V	40 [-40]	-	125 [257]	°C[°F]
供电电流 (导通)	Ioff	Vcc = 24 V, -40 °C < T < 125 °C, Vout = 24 V, B<MIN REL	40 [-40]	-	12	mA
负载电流	Isink	Vcc = 24 V, -40 °C < T < 125 °C, Isink = 5 mA, B<MAX OP	-	-	5	mA
饱和输出电压	Vsat	Vcc = 24 V, -40 °C < T < 125 °C, Isink = 5 mA, B<MAX OP	-	-	0.4	V
电路的直接延迟速度	Td	Vcc = 12 V, RL = 1.6 kOhm, CL = 20 pF	-	-	5	μs
上升时间	Tr	Vcc = 12 V, RL = 1.6 kOhm, CL = 20 pF	-	-	1.5	μs
下降时间	Tf	Vcc = 12 V, RL = 1.6 kOhm, CL = 20 pF	-	-	1.5	μs
频率	Top	Vcc = 12 V, RL = 1.6 kOhm, CL = 20 pF	<1	-	>1000	Hz
动作点	Bop	T = 25 °C -40 °C < T < 125 °C	- -60	130 -	- -200	Gauss
释放点	Brel	T = 25 °C -40 °C < T < 125 °C	- -60	130 -	- -200	Gauss
回差 (动作点-释放点)	Diff	T = 25 °C -40 °C < T < 125 °C	- -200	260 -	- -320	Gauss
对称点 ([动作点+释放点]/2)	Sym	T = 25 °C -40 °C < T < 125 °C	- -65	0 -	- 65	Gauss
封装类型			SOT-89B			
湿度灵敏度测试			JEDEC J-STD-020B标准, MSL 1级			
包装数量			每卷1000个/卷带式包装			

图 1: SS345PT/SS445P灌电流输出框图



## VF526DT

带速度和方向输出的双极锁存、双霍尔效应数字位置传感器集成电路

图2: 使用客户提供磁铁的传感器功能图

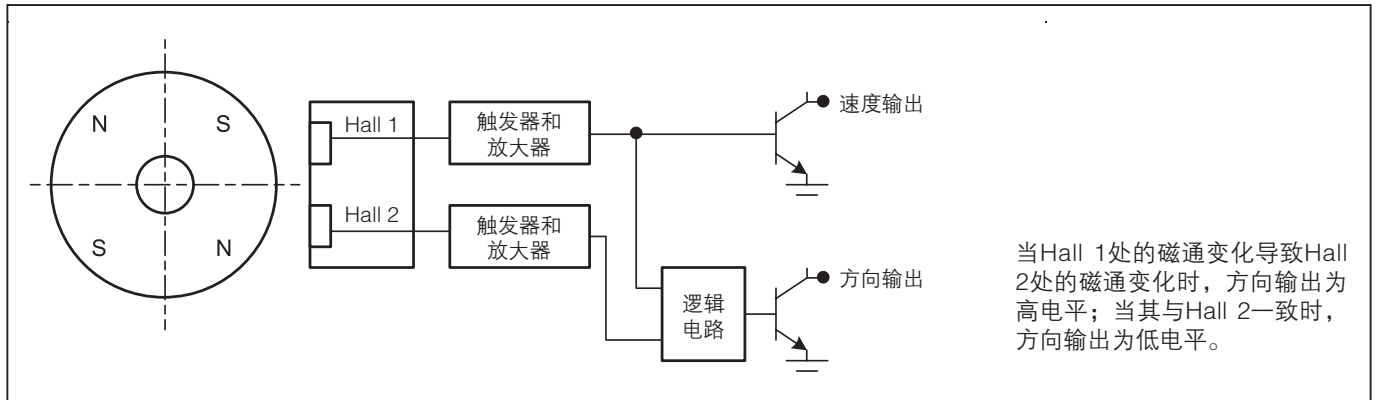
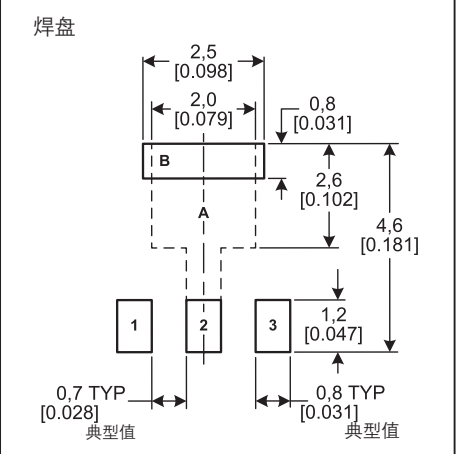
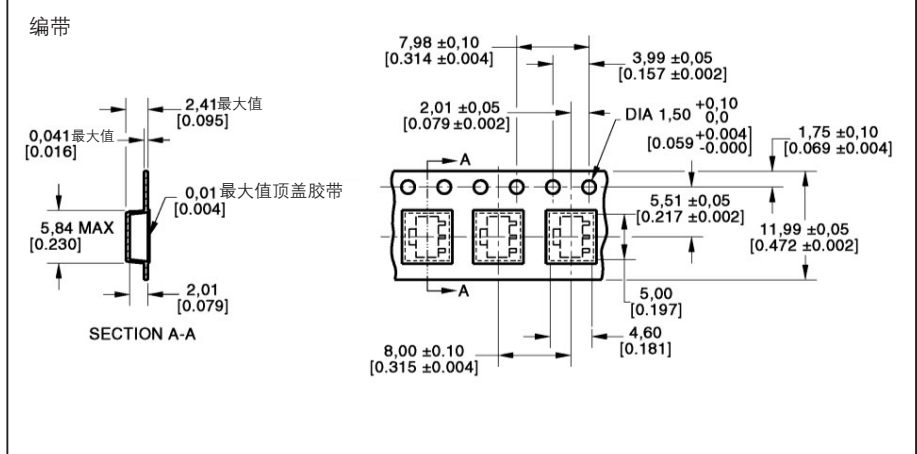
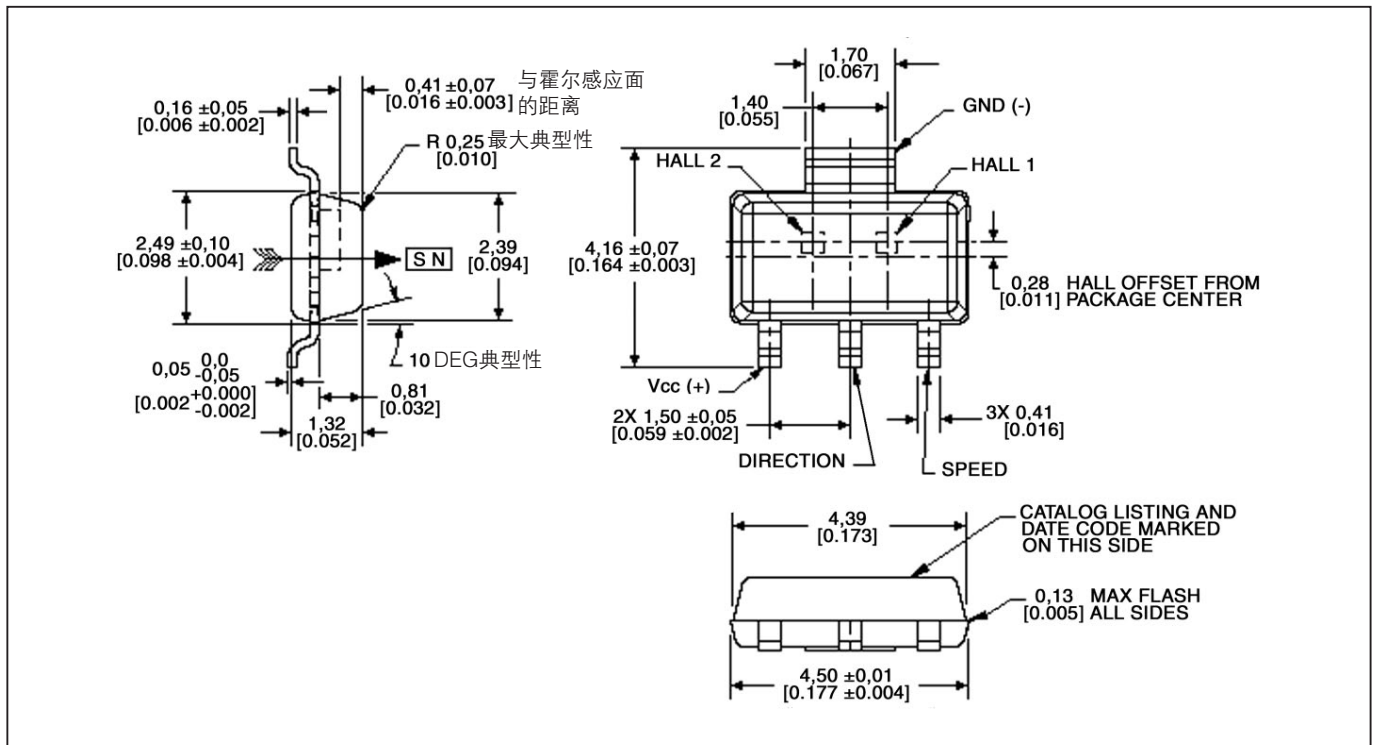


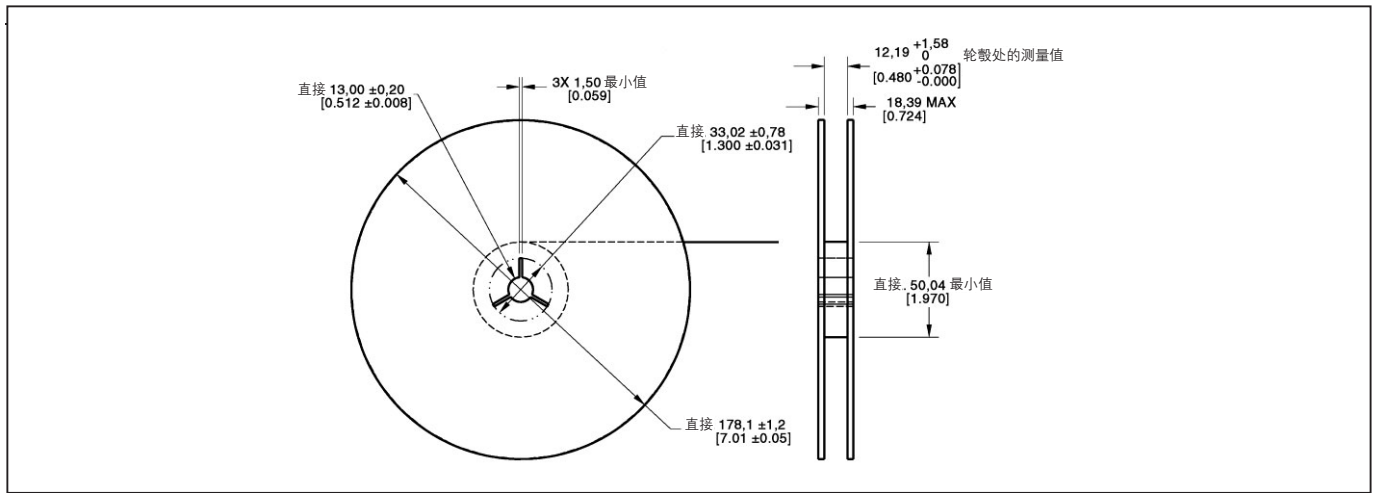
图3: 安装尺寸 (仅供参考, 单位: mm/[in])



**VF526DT**

带速度和方向输出的双极锁存、双霍尔效应数字位置传感器集成电路

图3: 安装尺寸 (续)

**订购指南**

型号	说明
VF526DT	带速度和方向输出的双极锁存、双霍尔效应数字位置传感器, 卷带式包装 (每卷 1000 个)

## 保证 / 补偿

霍尼韦尔保证生产的产品不会使用有缺陷的材料和不完善的工艺。霍尼韦尔的标准产品都承诺遵守该保证，由霍尼韦尔另行注明的除外。对于质量保证细节请参考订单确认或咨询当地的销售办事处。如果产品在质量保证期间返回霍尼韦尔，霍尼韦尔将免费修复或更换被确认有缺陷的产品。

**上述内容为买方唯一的补偿方法并代替其他的明言或隐含的包括适销性和合用性保证。霍尼韦尔对衍生的，特殊的或间接的损失不承担任何责任。**

当我们通过文献和霍尼韦尔网站提供个人应用协助时，应由客户决定产品应用的适应性。

规格可能未经通知进行更改。我们相信提供在此处的信息是精确和可靠的，但不承诺对其使用负责。

### 警告

#### 文件误用

- 本产品手册中提供的信息仅供参考。请勿将该文件作为产品的安装指南使用。
  - 完整的安装、操作和维护信息将在每个产品的说明中给出。
- 不遵守该说明可能导致死亡或严重的人身伤害。**

### 警告

#### 生命或财产风险

- 在确保系统作为一个整体在设计上已经考虑到相关风险、确保该产品有正确的额定值、并且是按照在整个系统中使用的设计用途而安装的，决不能将该产品用于涉及严重生命或财产风险的应用。
- 不遵守该说明可能导致死亡或严重的人身伤害。**

### 警告

#### 人身伤害

- 请勿将该产品作为安全或紧急停止装置使用，或将其应用于任何可能由于产品故障导致人身伤害的场合。
- 不遵守该说明可能导致死亡或严重的人身伤害**

# Honeywell

敬请登陆:

<http://sensing.honeywell.com.cn/>

印刷于2014年3月  
Copyright © 2014 霍尼韦尔版权所有

SUNSTAR自动化 <http://www.sensor-ic.com/> TEL: 0755-83376489 FAX:0755-83376182 E-MAIL:szss20@163.com