

SS40F 系列

增强型经济型双极霍尔效应传感器集成电路



产品说明

SS40F 系列增强型经济型双极霍尔效应传感器集成电路是小型多功能数字式霍尔效应器件，由永磁铁或电磁铁产生的磁场控制。这些产品针对磁性随温度的变化提供了一定程度的补偿功能。双极磁铁可响应交替的南北磁极。

内置稳压器可在 4.5 Vdc 到 24 Vdc 电源电压范围内提供稳定的运行，内部电路设计还可以避免在电源电压极性意外接反时损坏传感器。

集电极开路灌电流型输出易于连接到多种电子电路中。

SS40F 在 25 °C [77 °F] 温度下进行了出厂测试。

这两种产品是为需要高质量、可靠产品，对成本要求严格的应用而设计的。

产品特性和优势

- 超小型结构：3.0 mm x 4.0 mm [0.12 英寸 x 0.16 英寸] 塑料封装
- 在 4.5Vdc 电压下最大电流消耗仅为 5mA，能效高
- 可用于环形磁铁应用的双极磁铁
- 高速：工作频率范围从 0 kHz 到 100 kHz
- -40°C 到 125°C [-40°F 到 257 °F] 的宽工作温度范围
- 内置极性接反保护电路

潜在应用

- 转速和 RPM (转 / 分) 传感
- 直流无刷电机换向
- 电机和风扇控制
- 转速计、计数器计量
- 流量传感

SS40F 系列**增强型经济型双极霍尔效应传感器集成电路****表 1 : SS40F 最大绝对额定值 ***

参数	最小值	典型值	最大值	单位
供电电压	-28	-	28	V
输出上施加的电压	-0.5	-	28	V
输出电流	-	-	20	mA
磁通量	-	-	无限制	gauss

* **注意:** 最大绝对额定值为器件可承受且不发生损坏的极限值但是, 在上述建议的工作条件下接近最大限值时, 电气与机械特征参数可能无法保持, 器件也不应在最大绝对额定值条件下工作。

表 2 : SS40F 参数 (除非特别说明, 否则工作条件为 $V_s = 4.5\text{ V}$ 到 24 V , 负载为 20 mA , $T_a = 25\text{ }^\circ\text{C}$ [$77\text{ }^\circ\text{F}$])

参数	条件	最小值	典型值	最大值	单位
供电电压	-	4.5	-	24.0	V
电源电流	-	-	6.8	10.0	mA
输出电流	-	-	-	20.0	mA
电流为 15 mA 时的 V_{sat}	gauss > 170	-	-	0.4	V
输出漏电流	gauss < -170	-	-	1.0	$\mu\text{ A}$
上升时间	$V_s = 4.5\text{ V}$	-	0.5	1.5	$\mu\text{ S}$
下降时间	$V_s = 4.5\text{ V}$	-	0.2	1.5	$\mu\text{ S}$
动作点 (Bop)	-	-	4.5 (45)	11 (110)	mT (gauss)
释放点 (Brp)	-	-11 (-110)	-4.5 (-45)	-	mT (gauss)
回差	-	5.0 (50)	-	-	mT (gauss)
工作温度	-40 $^\circ\text{C}$ 至125 $^\circ\text{C}$ [-40.00 $^\circ\text{C}$ 至125.00 $^\circ\text{C}$]				
存储温度	-55 $^\circ\text{C}$ 至155 $^\circ\text{C}$ [-55.00 $^\circ\text{C}$ 至165.00 $^\circ\text{C}$]				

SS40F 系列

增强型经济型双极霍尔效应传感器集成电路

图1: 接线图

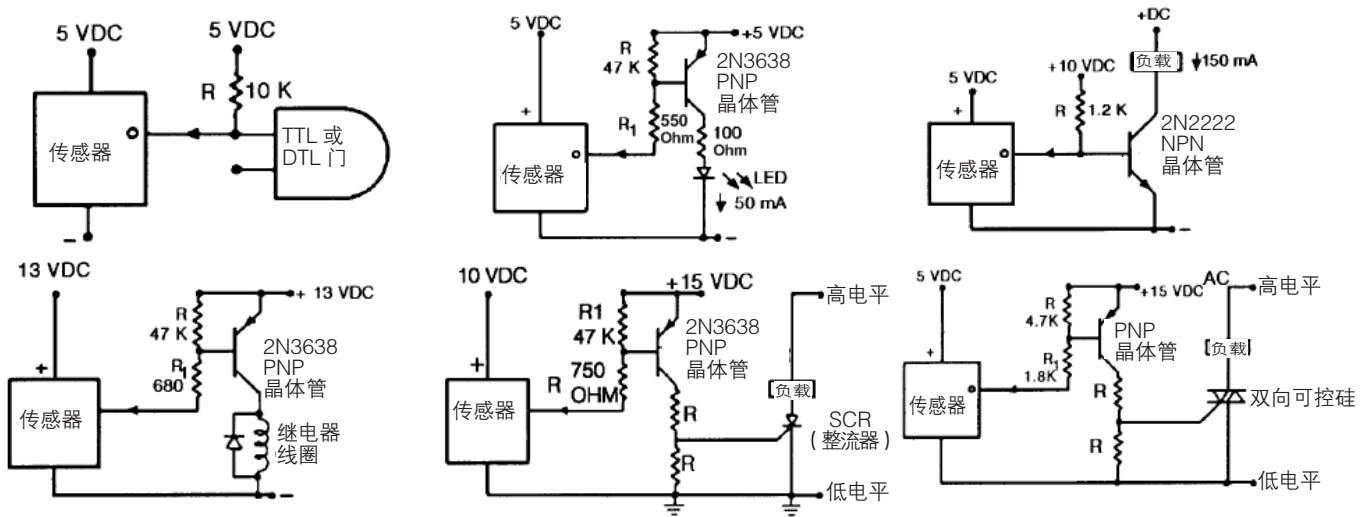


图2: 动作点和释放点

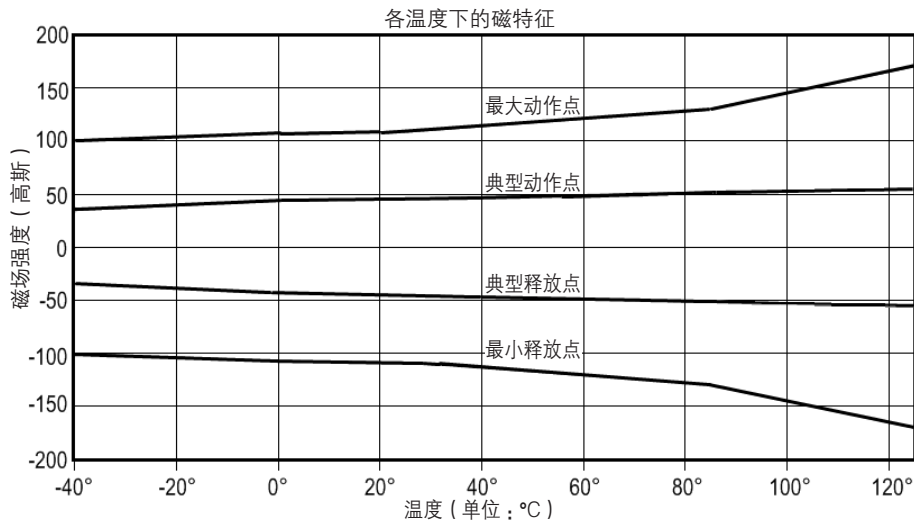
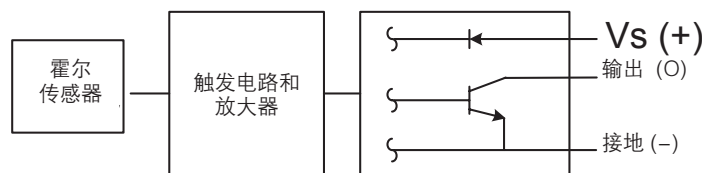


图3: 灌电流输出示意图



SS40F 系列

增强型经济型双极霍尔效应传感器集成电路

图 4 : 安装尺寸 (仅供参考, 单位 : mm/ [in])

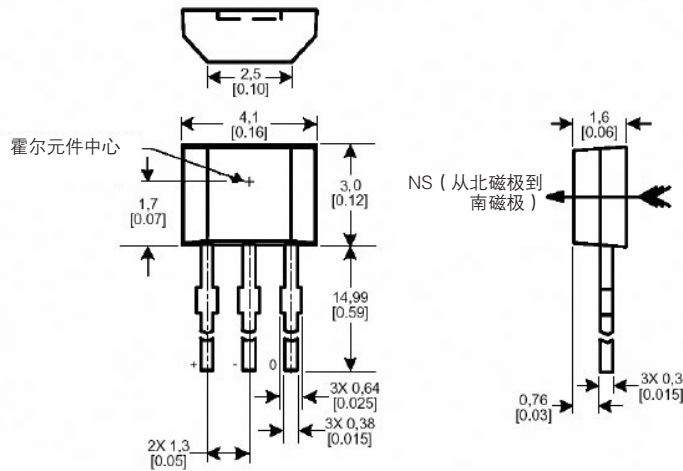


图 5 : R1 型安装尺寸 (仅供参考, 单位 : mm/ [in])

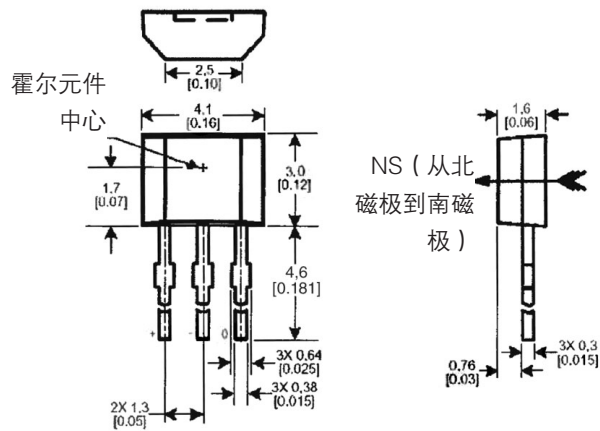
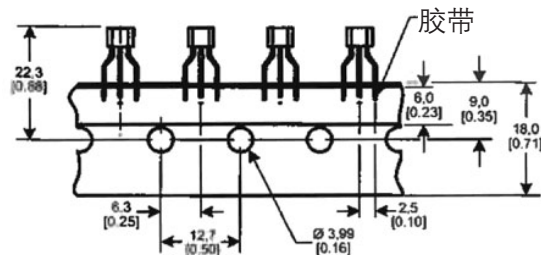


图 6 : T2 型的编带尺寸 (仅供参考, 单位 : mm/ [in])

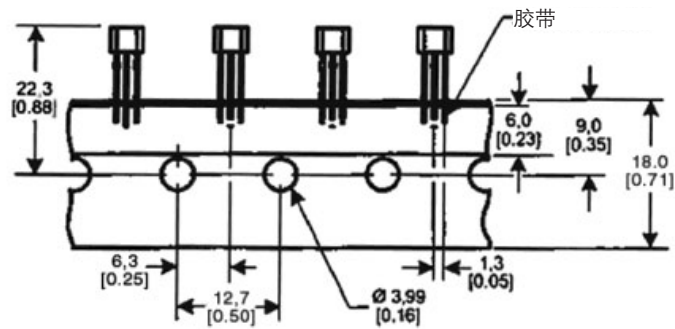


注意 : SS40F-F 与 T2 型具有相同的引脚形状 ; 但 SS40F-F 是以散包装形式供货的。

SS40F 系列

增强型经济型双极霍尔效应传感器集成电路

图 7: T3 型的编带尺寸 (仅供参考, 单位:mm/[in])



订购指南

型号	说明
SS40F	双极霍尔效应传感器集成电路, 径向引脚包装, 25 °C [77 °F] 温度下测试, 标准散包装 (每包 1000 个)
SS40F-F	双极霍尔效应传感器集成电路, 径向引脚包装, 2.54 mm [0.100 in] 成形引脚, 25 °C [77 °F] 温度下测试, 标准散包装 (每包 1000 个)
SS40F-T2	双极霍尔效应传感器集成电路, 径向引脚包装, 编带盒装 (ammopack), 成形引脚, 25 °C [77 °F] 温度下测试
SS40F-T3	双极霍尔效应传感器集成电路, 径向引脚包装, 编带盒装 (ammopack), 直引脚, 25 °C [77 °F] 温度下测试
SS40F-R1	双极霍尔效应传感器集成电路, 径向引脚包装, 25 °C [77 °F] 温度下测试, 标准散包装 (每包 1000 个), 引脚长度仅为 4.6 mm [0.181 in]

保证 / 补偿

霍尼韦尔保证生产的产品不会使用有缺陷的材料和不完善的工艺。霍尼韦尔的标准产品都承诺遵守该保证，由霍尼韦尔另行注明的除外。对于质量保证细节请参考订单确认或咨询当地的销售办事处。如果产品在质量保证期间返回霍尼韦尔，霍尼韦尔将免费修复或更换被确认有缺陷的产品。

上述内容为买方唯一的补偿方法并代替其他的明言或隐含的包括适销性和合用性保证。霍尼韦尔对衍生的，特殊的或间接的损失不承担任何责任。

当我们通过文献和霍尼韦尔网站提供个人应用协助时，应由客户决定产品应用的适应性。

规格可能未经通知进行更改。我们相信提供在此处的信息是精确和可靠的，但不承诺对其使用负责。

警告

文件误用

- 本产品手册中提供的信息仅供参考。请勿将该文件作为产品的安装指南使用。
 - 完整的安装、操作和维护信息将在每个产品的说明中给出。
- 不遵守该说明可能导致死亡或严重的人身伤害。**

警告

生命或财产风险

- 在确保系统作为一个整体在设计上已经考虑到相关风险、确保该产品有正确的额定值、并且是按照在整个系统中使用的设计用途而安装的，决不能将该产品用于涉及严重生命或财产风险的应用。
- 不遵守该说明可能导致死亡或严重的人身伤害。**

警告

人身伤害

- 请勿将该产品作为安全或紧急停止装置使用，或将其应用于任何可能由于产品故障导致人身伤害的场合。
- 不遵守该说明可能导致死亡或严重的人身伤害**

Honeywell

敬请登陆：

<http://sensing.honeywell.com.cn/>

印刷于2014年3月
Copyright © 2014 霍尼韦尔版权所有

SUNSTAR自动化 <http://www.sensor-ic.com/> TEL: 0755-83376489 FAX:0755-83376182 E-MAIL:szss20@163.com