

气体质量流量传感器

AWM700 系列



描述：

AWM700 系列微桥气流质量流量传感器通过特别设计的旁路流量封装实现了在线流量测量功能。该系列传感器可测量高达 200 SLPM 的流量，引发的压降一般为 1 英寸水柱。AWM700 实现了小封装下的大流量范围。

AWM700 的响应时间为 6 毫秒，10V 直流供电，耗电仅为 60 mW。其紧凑型塑封可承受达 25 psi 的过压，且对性能无影响。卡入式 AMP 兼容连接器可实现可靠的电气连接。该系列传感器对于便携设备和电池供电等应用场合也非常适用。

AWM700 系列具有高可靠性、高精度、精确操作等特点。其生命周期内的固有精度可有效降低重新标定的需求。AWM700 传感器电路可实现放大和温度补偿。

AWM720P1 200 LPM 气流质量流量传感器主要针对医用呼吸机市场而开发，可满足多种医疗及分析仪器等高性能应用的需求。

特点

- 流量值可达 200 SLPM
- 零位与满量程时均保持高稳定性
- 紧凑型封装设计
- 极低的迟滞性与重复性误差，低于读数的 0.35%
- 响应时间短，通常为 6 毫秒
- 低功耗，最大为 60 mW

典型应用

- 制氧机
- 储氧设备
- 呼吸设备
- 雾化器
- 持续呼吸道正压设备
- 麻醉机
- 检漏设备
- 光谱仪
- 质量流量控制器
- 电信系统
- 环境气候控制装置
- 燃料电池控制装置

气体质量流量传感器

AWM700 系列

性能规格

流量范围 (满量程)	+ 200 SLPM			
	最小值	典型值	最大值	单位
激励电压 ⁽¹⁾	9.990	10.000	10.010	Vdc
供电电压	8.000	10.000	15.000	Vdc
功耗			60	mW
输出负载				
沉流		10		mA
源流		20		mA
标定气体		Air		
零点电压漂移				
+25°C to -25°C ,				
+25°C to +85°C		± .025 典型值		Vdc
满量程输出漂移				
+25°C to +10°C		-2.0		% Reading
+25°C to +40°C		+2.0		% Reading
比率误差 ⁽¹⁾		± 0.30 典型值		% Reading
重复性与迟滞性 ⁽²⁾		± 0.50		% Reading
响应时间		6 典型值		ms
压降		1.0 典型值		inch H ₂ O
满量程情况下		2.5 典型值		mBar
过压		25 最大值		psi
温度范围				
工作温度		-25°C to +85°C [-13°F to +185°F]		
储存温度		-40°C to +90°C [-40°F to +194°F]		
重量		34 [1.20 oz]		gram
连接器 -- 四脚插座		AMP 103956-3 (provided with sensor)		

流量参数

流量 (SLPM)	额定值 (Vdc) Typical	± 公差 (Vdc)	压降 (inch H ₂ O)	(mBar)
0	1.00	0.05	0	0
25	2.99	-	0.04	0.10
50	3.82	0.18	0.13	0.33
75	4.30	-	0.21	0.53
100	4.58	-	0.34	0.85
150	4.86	-	0.65	1.64
200	5.00	0.36	1.09	2.74

注:

1. 输出电压随电源电压成正比变化。
2. 重复性与迟滞性容差反映了测量设备固有的不精确度。

气体质量流量传感器

AWM700 系列

图 1. 输出电压 vs. 气流

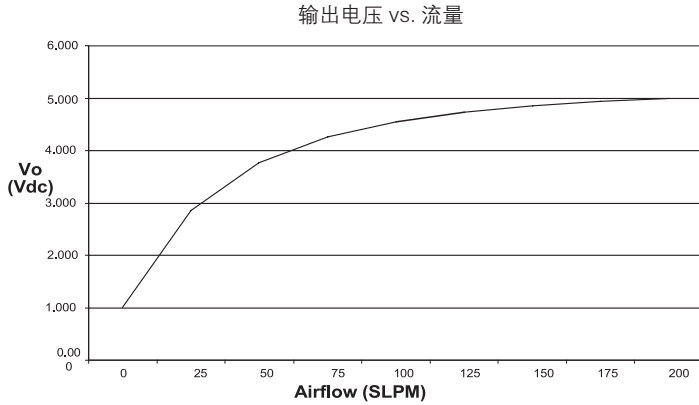
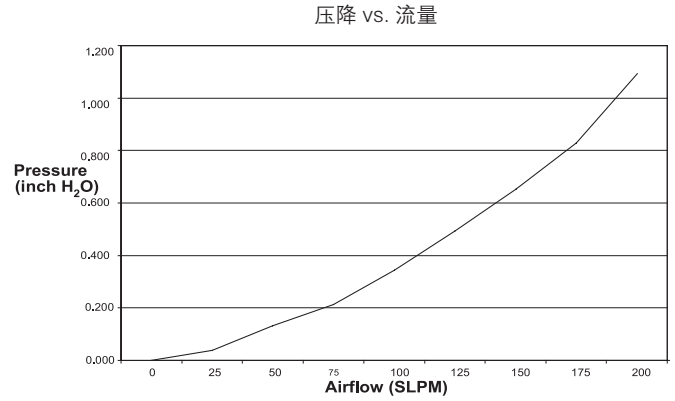


图 2. 压降 vs. 气流



输出曲线

图 1. 输出电压 vs. 气流和图 2. 压降 vs. 气流显示了 AWM700 系列传感器在电压 10.0 ± 0.01 Vdc、温度 25°C 条件下的性能表现。

电气连接

AWM700 系列可使用锁插式连接器，如 AMP 103956-3。欲了解该连接器的相关信息，请联系 AMP 产品信息中心（电话 1-800-522-6752）或 AMP 客户热线（电话 1-800-722-1111）。

相关的 AMP 资料

82160	MTE 互连系统 (AMPMODU) 目录
108-25034	产品说明 (技术参数信息)
114-25026	应用说明 (介绍产品特性、正确的组装方法、完整的模具信息等)
IS 6919	组装步骤指南

电气连接步骤

- 1、将连接器从 AWM700 上取出（拔出）。
- 2、将接口线压接到连接器正确的插脚上。可用工具：AMP 压线钳，型号 58342-1。
- 3、去除外包装（引线框架），将端子触点插入到连接器接插件内。
- 4、将连接器重新连接（插接）到 AWM700 上。

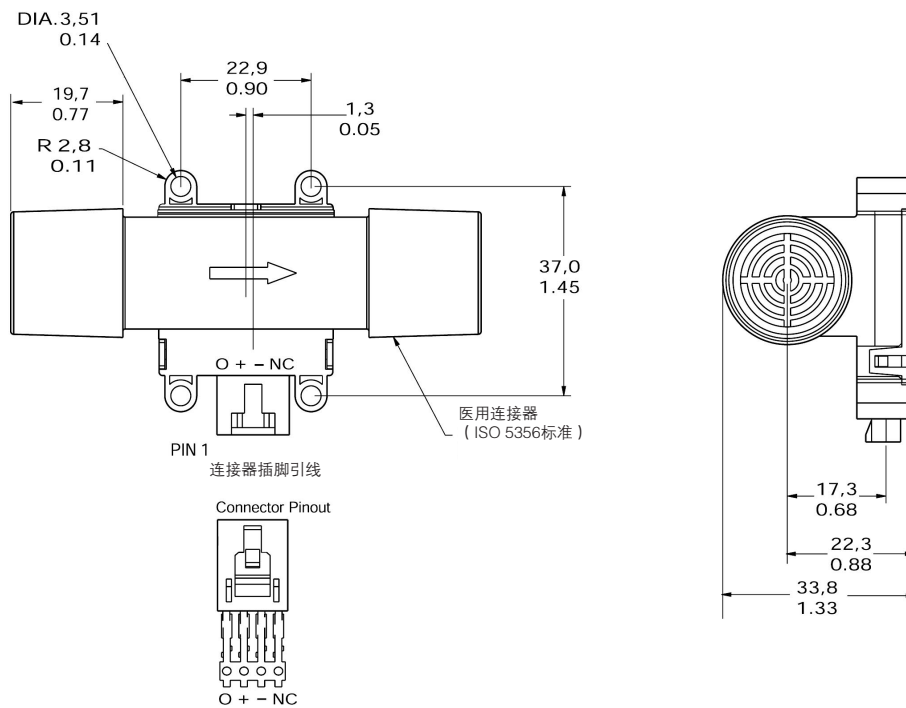
安装说明

请使用 6-32 螺钉安装 AWM700 系列传感器。霍尼韦尔推荐您在螺钉头下加上垫圈。安装扭矩最大为 0.68 牛米（6.0 磅尺）。

气体质量流量传感器

AWM700 系列

安装尺寸 (仅供参考)



保证 / 补偿

霍尼韦尔保证生产的产品不会使用有缺陷的材料和不完善的工艺。霍尼韦尔的标准产品都承诺遵守该保证，由霍尼韦尔另行注明的除外。对于质量保证细节请参考订单确认或咨询当地的销售办事处。如果产品在质量保证期间返回霍尼韦尔，霍尼韦尔将免费修复或更换被确认有缺陷的产品。

上述内容为买方唯一的补偿方法并代替其他的明言或隐含的包括适销性和合用性保证。霍尼韦尔对衍生的，特殊的或间接的损失不承担任何责任。

当我们通过文献和霍尼韦尔网站提供个人应用协助时，应由客户决定产品应用的适应性。

规格可能未经通知进行更改。我们相信提供在此处的信息是精确和可靠的，但不承诺对其使用负责。

警告

文件误用

- 本产品手册中提供的信息仅供参考。请勿将该文件作为产品的安装指南使用。
 - 完整的安装、操作和维护信息将在每个产品的说明中给出。
- 不遵守该说明可能导致死亡或严重的人身伤害。**

警告

生命或财产风险

- 在确保系统作为一个整体在设计上已经考虑到相关风险、确保该产品有正确的额定值、并且是按照在整个系统中使用的设计用途而安装的，决不能将该产品用于涉及严重生命或财产风险的应用。

不遵守该说明可能导致死亡或严重的人身伤害。

警告

人身伤害

- 请勿将该产品作为安全或紧急停止装置使用，或将其应用于任何可能由于产品故障导致人身伤害的场合。

不遵守该说明可能导致死亡或严重的人身伤害

Honeywell

敬请登陆：

<http://sensing.honeywell.com.cn/>

印刷于 2014 年 3 月
Copyright © 2014 霍尼韦尔版权所有