

HDLS 重载限位开关

Honeywell

限位开关

重载行程开关

附加的特性和任选项

- 各种操作头
- 操作模式现场可调，以降低库存
- 便利的就地调节指示
- 电路和电气参数选项的全套选择，包括固态的开关
- 拔插式和非拔插式具有统一的操作参数，在安装尺寸上可互换
- NEMA1, 3, 4, 6, 6P 和 13
- UL 和 CSA 认证
- 防爆型参见第 63 页
- 低温型(可达-40°C)参见第 44 页
- 不锈钢型(NEMA4X)参见第 47 页
- 预接电缆型或接插件型参见第 44 页
- 环氧填充防水型参见第 45 页
- 完全氟碳橡胶密封参见第 44 页

不锈钢操作轴
烧结青铜轴承
工作寿命长，
可靠性高。

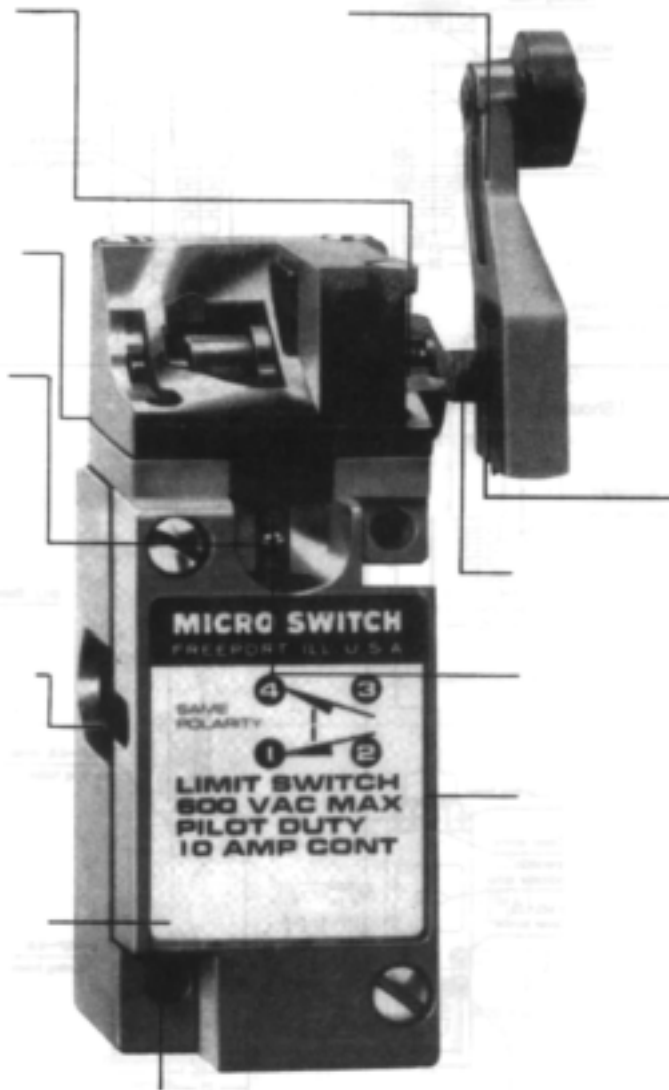
凸台—插座式
设计保证头部
关体之间配合
牢固。

独特的全金属
装置即使在高
境下也能保证
的操作特性，
料传动件寿命
并且无需经常

自提升式接线
节省接线时间

内部接地标志
识别，符合 O
和其它机构的

一片完整的密
垫，比环形垫
有更好的密封



独特的坚固适当片保证适当的扭矩: 当其不能活动时表明招待杆紧固螺母已足够紧，防止力矩过大。

了特别的防护: 内部氟碳封，外部丁腈橡胶密封，象胶密封型可选

中采用氟碳橡胶密封轴和

辛头部和开关体，经过磷不氧树脂涂层。

前面固定，半刀和双刀开
关、拔插式和非拔插式开
头安装尺寸一致可互换。

HDLS 重载限位开关

Honeywell

限位开关

重载行程开关

旋转式操作头

操作头的形式同型号的前三个字
母决定。例如 LSA1A - 1A 的操
作头为 LSA 型标准侧旋转头。除
LSN 头为保持触点外，其余所有
操作头均为瞬态式。



侧旋转式

顶部旋转式

侧旋转式

LSA-标准型

最小过行程 60°，最大预行程 15°
最大差动行程 5°(单刀)或 7°(双刀)

LSP-低差动行程型

最小过行程 68°，最大预行程 9°
最大差动行程 3°，(单刀)或 4°(双刀)

LSR-低操作力矩型

最小过行程 60°，最大预行程 15°
最大操作力矩 0.19Nm。

LSH-低力矩、低差动行程型

最小过行程 68°，最大操作力矩
0.19Nm。最大差动行程 3°(单刀)或
4°(双刀)。

LSL-顺序动作型

在每一方向上，两刀的动作相互间有
一延时，最小过行程 68°。

LSM-中央零点型

一套触点在顺时针动作时工作，另一
套触点在逆时针动作时工作。
最小过行程 53°。

LSN-保持触点型

操作在逆时针转动时被保持，在顺时
针转动时被复位，反之亦然，最小过
行程 20°。

顶部旋转式

LSB-高过行程

当需要加大过行程时，顶部旋转式
是最佳方案。最小过行程为 100°。
选用的执行件与侧旋转式相同。

旋转杆

下图所示为用于侧面旋转和顶部旋转开
关的典型的旋转杆。其它形式的转杆在转杆
选型指南中另加叙述

LSZ51-标准滚轮转杆(1.5")

LSZ55-偏置滚轮转杆

LSZ53-叉式滚轮转杆

用于 LSN 保持触点型开关

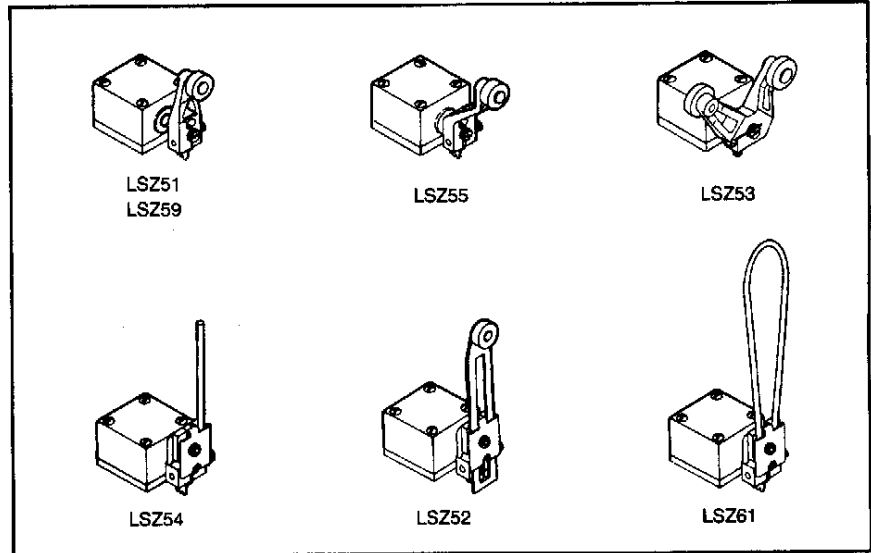
LSZ52 - 可调长度滚轮转杆

LSZ54 - 棒式杆

用户可将其截短或弯曲

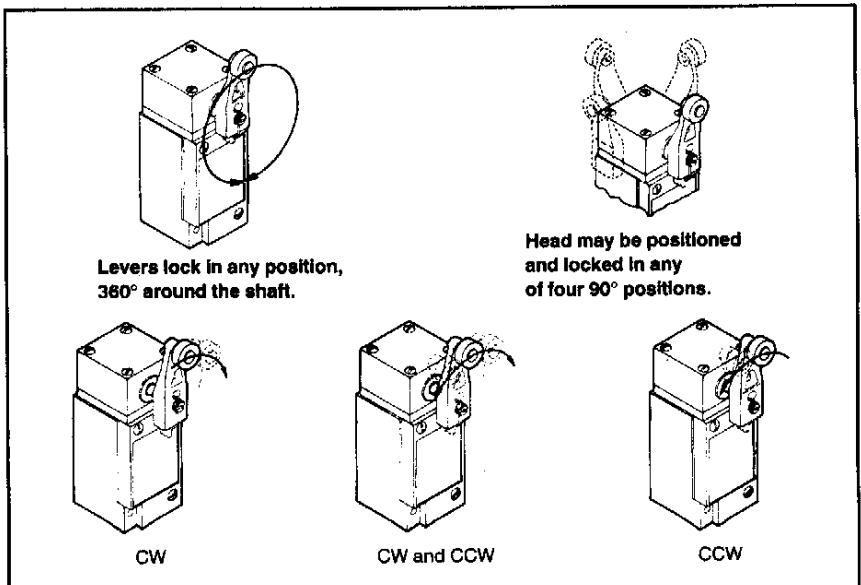
LSZ59 - 标准滚轮转杆(1.3")

LSZ61 - 可调环形杆



现场调节以适用于具体应用

转杆工作方式可调为顺时针动作、逆时针动作或双方向动作。
调节指导师压铸在侧转头的内部边缘，便于现场参照。



HDLS 重载限位开关

Honeywell

限位开关

重载行程开关

柱塞操作头

除 LSG 保持触点型外,所有的柱塞均为瞬态动作。最小过行程为 4.83 毫米。柱塞带有油密封靴。在头和外壳间有密封垫。柱塞材料为含防腐成分的钢。

顶部柱塞

LSC-顶部平面柱塞
用于直线动作。

LSD-顶部滚轮柱塞

可接受凸轮或滑块 90°增量的驱动。

LSV - 可调顶部平面柱塞

简化安装, 开关工作点可在 2.085~2.335 英寸间调整。

侧面柱塞

开关头可朝向四个象限中的任意一个

LSE 侧面平面柱塞

用于直线运动

LSF-侧面滚轮柱塞

滚轮可以水平放置或垂直放置, 接受凸轮或滑块的驱动。

LSW-可调侧面平面柱塞

可调工作点, 1.615~1.856 英寸。

LSG-保护触点侧面平面柱塞

两柱塞中任一动作时, 触点状态被保持, 另一柱塞动作时, 触点被复位。

柔性杆操作头

柔性杆的任意方向的动作都会使开关动作, 向上拔柔性杆除外。

LSJ1A-7M-弹簧线式

用户可以改变其形状适应特殊需要。

LSJ1A-7M-塑料棒式杆

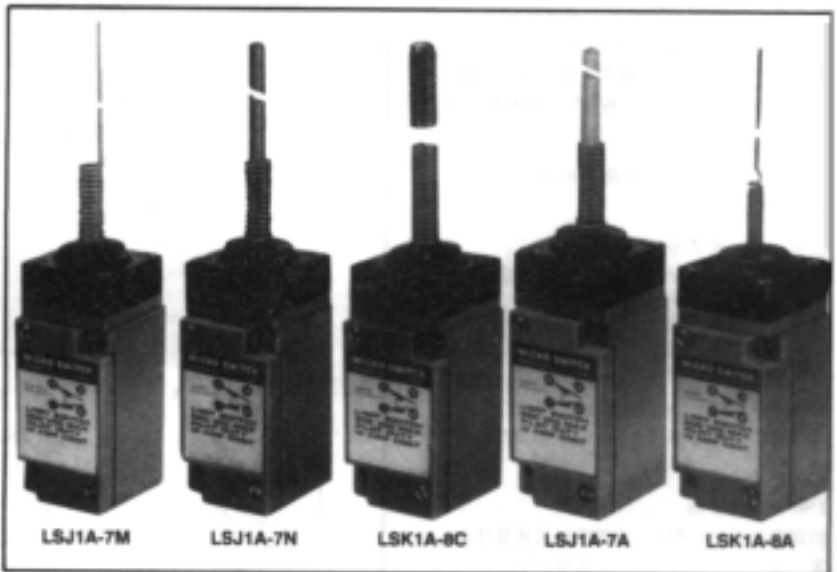
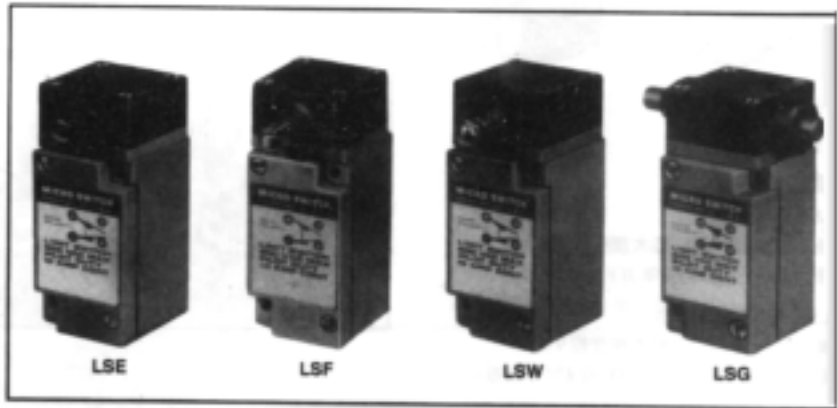
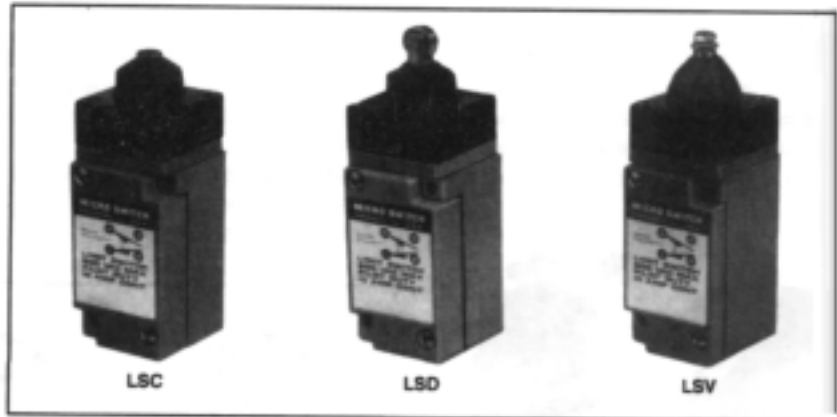
避免被执行杆划伤

LSJ1A-7N-塑料电缆式

LSK1A-8C-不锈钢弹簧线圈式

LSK1A-8A-触须式

用于低操作力场合。



HDLS 重载限位开关

Honeywell

限位开关

重载行程开关



下面和第38页的先型手册提供了侧面旋转和顶部旋转开关的指标。
拔插式开关体的型号中包括底座。旋转杆需单独订货,参见第40-41页选型。

所有黑体字的型号为厂家通常存货的型号

选择低温型、高温型或预接线型请参见第48页

组装规则

工厂按下列规则组装下表中各型号对应之产品:

- 侧旋转头的轴面向正面 (与商标同侧)
- 开关头调为顺时针和逆时针双向
- 指示灯接在常开触点

选型表

电路	电气额定值	开关体形式*	侧面旋转式					
			标准型	低差动行程	5° 预行程	低力矩	低差动行程 低力矩	顶部旋转式 高过行程
银触点	A	拔插式 1/2"导线孔	LSA1A	LSP1A	LSU1A	LSR1A	LSR1A	LSB1A
交叉金触点	C	拔插式	LSA1J		LSU1J			LSB1J
镀金触点	C	1/2"导线孔	LSA1E	LSP1E		LSR1E	LSR1E	
 单刀双掷	A	120V 灯 拔插式 1/2"导线孔	LSA5A	LSP5A	LSU5A	LSR5A	LSR5A	LSB5A
	A	240V 灯 拔插式 1/2"导线孔	LSA8A	LSP8A	LSU8A	LSR8A	LSR8A	LSB8A
	A	240VLED 1.5mAmax 自动极性拔插式 1/2"导线孔	LSA9A	LSP9A	LSU9A	LSR9A	LSR9A	LSB9A
 双刀双掷	A	非拔插式 1/2"导线孔	LSA3K	LSP3K	LSU3K	LSR3K	LSR3K	LSB3K
	B	拔插式 3/4"导线孔	LSA2B	LSP2B	LSU2B	LSR2B	LSR2B	LSB2B
	B	拔插式 1/2"导线孔	LSA6B	LSP6B	LSU6B	LSR6B	LSR6B	LSB6B
	B	120V 灯 拔插式 3/4"导线孔	LSA2R	LSP2R	LSU2R	LSR2R	LSR2R	LSB2R
	B	非拔插式 3/4"导线孔	LSA4L	LSP4L	LSU4L	LSR4L	LSR4L	LSB4L
	B	非拔插式 1/2"导线孔	LSA7L	LSP7L	LSU7L	LSR7L	LSR7L	LSB7L
 单刀常闭, 直接动作	D	非拔插式 1/2"导线孔	LSA3N			LSR3N		LSB3N

操作特性

预行程(最大角度)		15	9	5	15	9	25
差动行程(最大角度)	单刀双掷	5	3	3	5	3	10
	双刀双掷	7	4	4	7	4	12
过行程(最小角度)		60	66	70	60	66	110
操作力矩(最大)	牛顿米	0.45	0.45	0.45	0.19	0.19	0.28
工作温度**	°C	-12~121			-1~121		

*拔插式开关的型号包括底座

**带指示灯的开关工作温度上限为 93°C, 超过 93°C 推荐选用氟碳橡胶完全密封的开关。

HDLS 重载限位开关

Honeywell

限位开关

重载行程开关

电气额定值

可承受 10A 连续电流(“C”型除外)

电气额定值	电路	交流电压	功率因数为 0.35 时的电流		直流电压	接通和断开时的电流	
			接通	断开		电感	电阻
A*	单刀双掷	120	60	6	120	0.25	0.8
		240	30	3	240	0.15	0.4
		480	15	1.5			
		600	12	1.2			
B	双刀双掷	120	30	3	120	0.25	0.8
		240	15	1.5	240	0.15	0.4
		480	7.5	0.75			
		600	6	0.6			
D	单刀单掷常闭	120	60	6	30	4.3	4.3
		240	30	3	120	1.1	1.1
		480	15	1.5			
		600	12	1.2			
C**	单刀双掷	250VAC 或 60VDC、0.05Amax					

*对于带灯的开关，只可使用指示灯标称的电压值

**这些开关有镀金触点或交叉金触点，当触点易受污染或电流较小时，使用交叉触点可提高接触的可靠性。

特殊功能的侧旋转开关选型表

电路	电气额定值	开关体形式*	保持触点型** 两位置标准型	中央零点型 逆时针转动 1 刀工作 顺时针转动 2 刀工作	顺序动作型 在每一方向上两刀的 动作相互间有一延时
 <p>单刀双掷保持型</p>	A	拔插式 1/2"导线孔	LSN1A	 <p>单刀双掷 电气额定值 B</p>	 <p>单刀双掷 两次操作间相差 10° 电气额定值 B</p>
	A	120V 灯 拔插式 1/2"导线孔	LSN5A		
	A	240V 灯 拔插式 1/2"导线孔	LSN8A		
	A	非拔插式 1/2"导线孔	LSN3K		
 <p>双刀双掷保持型</p>	B	拔插式 3/4"导线孔	LSN2B	LSM2D	LSL2C
	B	拔插式 1/2"导线孔	LSN6B	LSM6D	LSL6C
	B	非拔插式 3/4"导线孔	LSN4L	LSM4N	LSL4M
	B	非拔插式 1/2"导线孔	LSN7L	LSM7N	LSL7M
 <p>单刀常闭、直接驱动</p>	D	非拔插式 1/2"导线孔	LSN3N		

*拔插式开关的型号包括底座

**保持触点型开关通常先用叉式转杆(LSZ53)

操作特性

操作特性	预行程(最大角度)	单刀双掷	65	不适用	不适用
		双刀双掷	65	18	第1刀15° 第2刀最大0-10°
	差动行程(最大角度)	单刀双掷	40	不适用	不适用
		双刀双掷	40	10	两刀均为 5°
	过行程(最小角度)		20	57	48
操作力矩(最大)	牛·厘米	0.45	0.45	0.45	0.45
工作温度***	°C				12~121

***带指示灯的开关温度上限为 93°C，超过 93°C 推荐选用氟碳橡胶完全密封的开关。

HDLS 重载限位开关

Honeywell

限位开关

旋转动作开关的转杆

侧部或顶部旋转式开关具有多种不同尺寸和材料的转杆。滚轮可装在转杆的任何一侧，可与外部驱动机构达成最佳配合。可适应很宽范围的凸轮运动轨迹。(见下图)

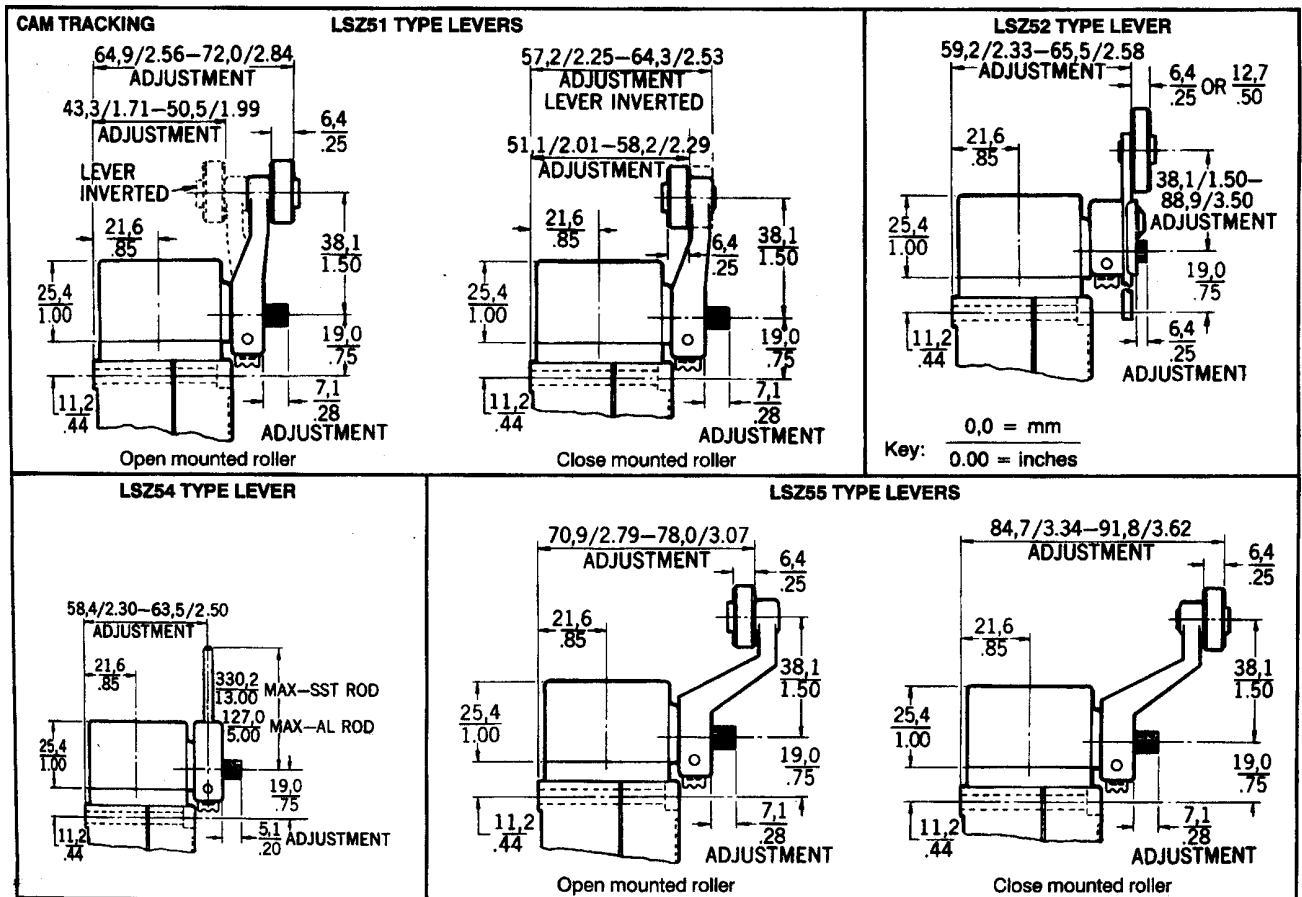
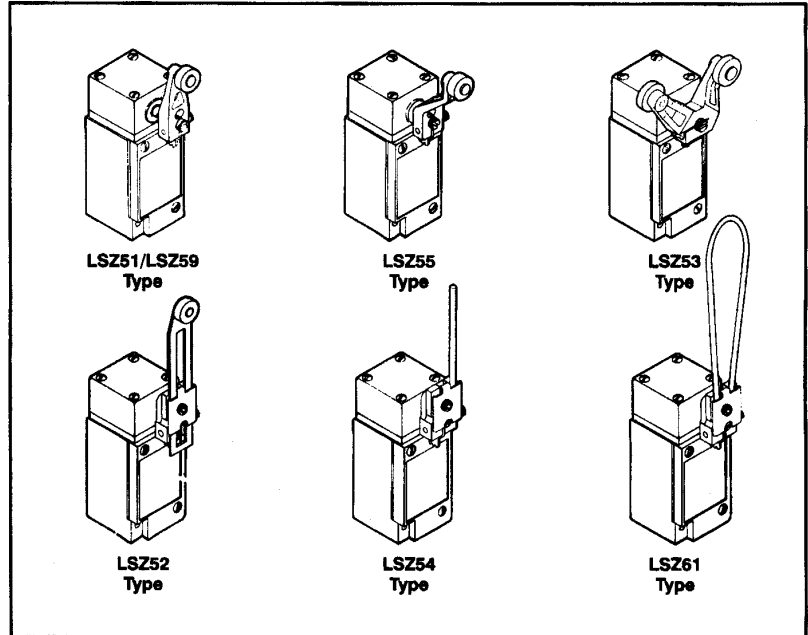
LSZ51 标准滚轮式和LSZ55 偏心滚轮式转杆具有固定的 38.1 毫米的旋转半径。LSZ53 可调长度滚轮转杆可用于很多应用场合。

LSZ54 棒式转杆可由用户改变棒的形状(如弯曲或截短)和长度。

LSZ59 是与 LS 系列行程开关匹配的标准滚轮转杆。

LSZ61 为可调的环形转杆。

转杆的选型参见下页。



NOTE : Shaft dia.is.29in.

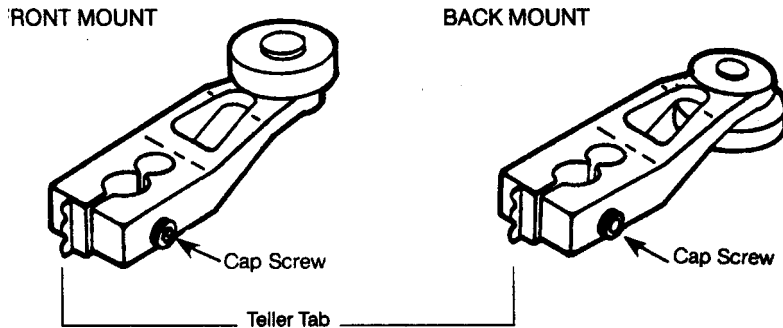
HDLS 重载限位开关

Honeywell

限位开关

旋转动作开关的转杆

滚轮可安装在转杆的前侧或后侧。(见下图)



如何单独订转杆

选择下表中带阴影的右侧一栏中的型号作为单独订转杆时的型号，如LSA51A，LSZ53B等。

如何连同开关一起订转杆

在开关型号后面加上下表中带阴影的左侧一栏中的后缀。

如：LSA1A-1B为LSA1A开关加上标准钢制滚轮转杆，滚轮安装在转杆前侧。

转杆带有内六角螺钉。(用 9/64 英寸内六角扳手坚固) 小薄片(Teller Tab)保证适当的力矩。当其不再活动时，表明紧固螺钉已拧得足够紧。

转杆选型表

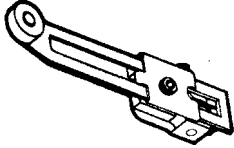
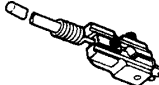
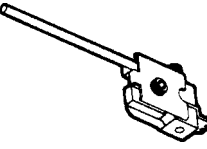


形式	旋转半径 (英寸)	滚轮安装在转杆的哪一侧	滚轮直径 (英寸)	滚轮宽度 (英寸)	材料	连同开关一起订转杆，在开关后加此后缀	用此型号单独订转杆
	1.5	前侧	0.75	0.25	尼龙	-1A	LSZ51A
	1.5	前侧	0.75	0.25	钢	-1B	LSZ51B
	1.5	后侧	0.75	0.25	尼龙	-1C	LSZ51C
	1.5	后侧	0.75	0.25	钢	-1D	LSZ51D
	1.5	前侧	1	0.5	尼龙	-1F	LSZ51F
	1.5	前侧	1.5	0.25	尼龙	-1G	LSZ51G
	1.5	后侧	1	0.5	尼龙	-1J	LSZ51J
	1.5	后侧	0.75	0.25	滚珠轴承	-1L	LSZ51L
	1.5	后侧	0.75	1.3	尼龙	-1M	LSZ51M
	1.5	后侧	0.75	0.375	不锈钢	-1T	LSZ51T
	1.5	前侧	0.75	0.5	尼龙	-1P	LSZ51P
	1.5	前侧	1.59	0.25	尼龙	-1R	LSZ51R
	1.5	-	-	-	不带滚轮	-	LSZ51
	1.5	前-后	0.75	0.25	尼龙	-3A	LSZ53A
	1.5	前-后	0.75	0.25	钢	-3B	LSZ53B
	1.5	前-后	0.75	0.25	钢	-3D	LSZ53D
	1.5	后-前	0.75	0.25	尼龙	-3E	LSZ53E
	1.5	后-前	0.75	0.25	尼龙	-3S	LSZ53S
	1.5	后-前	0.75	0.25	钢	-3P	LSZ53P
	1.5	后-前	0.75	0.25	钢	-3U	LSZ53U
	1.5	后-前	0.75	1.25	尼龙	-3M	LSZ53M
	1.5	-	-	-	不带滚轮	-	LSZ53
	1.5	-	-	-	不带滚轮	-	LSZ55
	1.5	后	0.75	0.25	尼龙	-5A	LSZ55A
	1.5	后	0.75	0.25	钢	-5B	LSZ55B
	1.5	前	0.75	0.25	尼龙	-5C	LSZ55C
	1.5	前	0.75	0.25	钢	-5D	LSZ55D
	1.5	前	0.75	0.5	尼龙	-5E	LSZ55E
	1.5	前	1	0.5	尼龙	-5F	LSZ55F

HDLS 重载限位开关

Honeywell


限位开关

旋转动作开关的转杆

	旋转半径 (英寸)	滚轮安装在转杆的哪一侧	滚轮直径 (英寸)	滚轮宽度 (英寸)	材料	连同开关一起订转杆, 在开关后加此后缀	用此型号单独订赛指
	1.5 - 3.5	后	0.75	0.25	尼龙	-2A	LSZ52A
	1.5 - 3.5	后	0.75	0.25	钢	-2B	LSZ52B
	1.5 - 3.5	前	0.75	0.25	尼龙	-2C	LSZ52C
	1.5 - 3.5	前	0.75	0.25	钢	-2D	LSZ52D
	1.5 - 3.5	前	0.75	1.3	尼龙	-2E	LSZ52E
	1.5 - 3.5	前	1	0.5	尼龙	-2J	LSZ52J
	1.5 - 3.5	前	1.5	0.25	尼龙	-2K	LSZ52K
	1.5 - 3.5	前	0.75	0.25	滚珠轴承	-2L	LSZ52L
	1.5 - 3.5	前	2	0.25	尼龙	-2M	LSZ52M
	1.5 - 3.5	前	0.75	0.5	尼龙	-2N	LSZ52N
					不带滚轮	-	LSZ52
					只有套	-	LSZ54
	12	-	0.25	-	Delrin 棒 带弹簧	-	LSZ68
	16	-	0.25	-	Delrin 棒 带弹簧	-	LSZ617
	5.5	-	-	-	铝	-4M	LSZ54M
	13	-	-	-	不锈钢	-4M	LSZ54N
	20	-	-	-	Delrin 棒	-4P	LSZ54P
	12	-	-	-	弹簧线	-4R	LSZ54R
	4.8	-	-	-	塑性电缆 只有套	-4V	LSZ54V
LSZ54							LSZ54
		6 英寸柔性环			Nylatron	-	LSZ61
		9.5 英寸柔性环			Nylatron	-	LSZ618
		前	0.75	0.25	尼龙	-	LSZ60A
		前	0.75	0.25	钢	-	LSZ60B

橡胶滚轮转达杆选型表

适用于电梯或传送带等场合, 这些场合需静音操作, 并需保护被滚轮接触的表面

形式	旋转半径 (英寸)	滚轮安装在转杆的哪一侧	滚轮直径 (英寸)	滚轮宽度 (英寸)	材料	型号
	1.5	前	1.6	0.5	橡胶	LSZ51W
	1.5	前	2	0.5	橡胶	LSZ51Y
	1.5	前	1.6	0.5	橡胶	LSZ55W
	1.5	前	2	0.5	橡胶	LSZ55Y
	-	前	1.6	0.5	橡胶	LSZ52W
	-	前	2	0.5	橡胶	LSZ52Y
	-		1.5	3.8	塑料	LSZ67AA

HDLS 重载限位开关

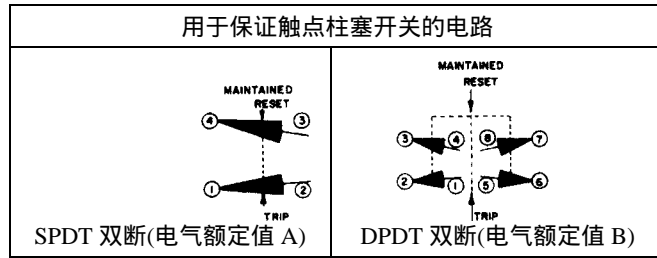
Honeywell

限位开关

柱塞动作开关

组装规则

- 侧面柱塞向开关正面(商标面)
侧面柱塞的滚轮呈水平状
- 顶部柱塞的滚轮平行于安装面
- 指示灯接在常开电路上。



选型表

			顶部柱塞							侧面柱塞
			平面	滚轮	可调	平面	滚轮	可调	保持触点 (见上图)	
电路	电气额定值	开关体形式								
银触点	A	拔插式 1/2"导线孔	LSC1A	LSD1A	LSV1A	LSE1A	LSF1A	LSW1A	LSG1A	
交叉金触点	C	拔插式	LSC1J	LSD1J	LSV1J	LSE1J	LSF1J	LSW1J	-	
镀金触点	C	1/2"导线孔	-	LSD1E	-	-	LSF1E	LSW1E	-	
银触点	A	120V 灯 拔插式 1/2"导线孔	LSC5A	LSD5A	LSV5A	LSE5A	LSF5A	LSW5A	LSG5A	
	A	240V 灯 拔插式 1/2"导线孔	LSC8A	LSD8A	LSV8A	LSE8A	LSF8A	LSW8A	LSG8A	
	A	非拔插式 1/2"导线孔	LSC3K	LSD3K	LSV3K	LSE3K	LSF3K	LSW3K	LSG3K	
单刀双掷										
银触点	B	拔插式 3/4"导线孔 120V 灯	LSC2B	LSD2B	LSV2B	LSE2B	LSF2B	LSW2B	LSG2B LSG2R	
	B	拔插式 3/4"导线孔	LSC2R	LSD2R	LSV2R	LSE2R	LSF2R	LSW2R		
	B	拔插式 1/2"导线孔	LSC6B	LSD6B	LSV6B	LSE6B	LSF6B	LSW6B	LSG6B	
	B	非拔插式 3/4"导线孔	LSC4L	LSD4L	LSV4L	LSE4L	LSF4L	LSW4L	LSG4L	
	B	非拔插式 1/2"导线孔	LSC7L	LSD7L	LSV7L	LSE7L	LSF7L	LSW7L	LSG7L	
双刀双掷										
	D	非拔插式 1/2"导线孔	-	-	-	LSE3N	LSF3N	LSW3N	LSG3N	
单刀常闭直接动作										

操作特性

最大预行程(mm)		1.78	1.78	1.78	2.54	2.54	2.54	4.32	
最大差动行程(mm)	单刀双掷	0.38	0.38	0.38	0.64	0.64	0.64	2.29	
	双刀双掷	0.51	0.51	0.51	0.89	0.89	0.89	2.29	
最小过行程(mm)		4.83	4.83	4.83	4.83	4.83	4.83	2	
最大操作力(N)		17.8	17.8	17.8	26.7	26.7	26.7	44.5	
工作点(mm)		45.8±0.76	55.9±1.02	53.0-59.3	33.0±0.76	44.1±1.02	44.1~47.4	37.6±0.76	
工作温度范围(°C)		-12~93							-1~93

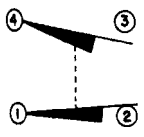
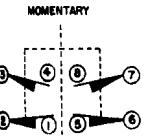
HDLS 重载限位开关

Honeywell

限位开关

柱塞动作开关

选型表

柔性杆长度从顶部安装孔量起			5.5"	5.5"	5.5"	5.5"	5.5"
电路	电气额定值	开关体形式	塑料棒式	弹簧线式	触须式	电缆式	弹簧线圈式
银触点	A	拔插式 1/2"导线孔	LSJ1A-7A	LSJ1A-7M	LSK1A-8A	LSJ1A-7N	LSK1A-8C
交叉金触点	C	拔插式	LSJ1J-7A	LSJ1J-7M	LSK1J-8A	LSJ1J-7N	LSK1J-8C
镀金触点	C	1/2"导线孔	-	LSJ1E-7M	-	-	-
银触点 	A	拔插式 1/2"导线孔	LSJ5A-7A	LSJ5A-7M	LSK5A-8A	LSJ5A-7N	LSK5A-8C
	A	240V 灯 非拔插式 1/2"导线孔	LSJ8A-7A	LSJ8A-7M	LSK8A-8A	LSJ8A-7N	LSK8A-8C
单刀双掷	A	拔插式 1/2"导线孔	LSJ3K-7A	LSJ3K-7M	LSK3K-8A	LSJ3K-7N	LSK3K-8C
银触点 	B	拔插式 1/2"导线孔	LSJ2B-7A	LSJ2B-7M	LSJ2B-8A	LSJ2B-7N	LSK2B-8C
	B	120V 灯 拔插式 3/4"导线孔	LSJ2R-7A	LSJ2R-7M	LSK2R-8A	LSJ2R-7N	LSK2R-8C
	B	拔插式 1/2"导线孔	LSJ6B-7A	LSJ6B-7M	LSK6B-8A	LSJ6B-7N	LSK6B-8C
	B	非拔插式 3/4"导线孔	LSJ4L-7A	LSJ4L-7M	LSK4L-8A	LSJ4L-7N	LSK4L-8C
	B	非拔插式 1/2"导线孔	LSJ7L-7A	LSJ7L-7M	LSJ7L-8A	LSJ7L-7N	LSJ7L-8C
双刀双掷							

操作特性

最大预行程(mm)	25.4	102	51	38	51
最大操作力(N)	2.78	1.39	1.39	1.95	1.95
工作温度范围(°C)	-12~93				

HDLS 重载限位开关

Honeywell

限位开关

用于特殊用途的开关



重力返回式侧旋转开关

LSS1H 重力返回式侧旋转开关没有合转杆复位的弹簧机械结构。而是靠转杆自身重力使其返回自由位置。最大工作力矩只有 0.035Nm, 这一特性非常适用于转送带, 转送带上很小或很轻的物体都可以直接通驱动开关。

开关头是不密封的, 所以密封等级为 NEMA1, 但开关腔是密封的, 可保护触点。
开关体为拔插式, 1/2"导线孔, 电路和为单刀双掷, 电气额定值为 B。

选型表(瞬态动作)

最大工作力矩	最大差动行程	不停顿全行程	型号
0.035Nm	12°	360°	LSS1H

极小力矩侧旋转开关

LST1H 具有极小的操作力矩, 带有复位弹簧, 最小操作力为 0.085Nm。因为开关头不密封, 所以密封等级为 NEMA1, 但开关腔是密封的以保护触点。

开关体为拔插式, 1/2"导线孔。电路和为单刀双掷, 电气额定值为 B。

选型表(瞬态动作)

最大操作力矩	最大预行程	最小过行程	最大差动行程	型号
0.085Nm	15°	60°	5°	LST1H

注意: 在安装时, LSS1H 和 LST1H 通常使用转杆向下, 应选用 LSZ54N 或 LSZ52D 等较重的转杆, 以产生足够的重力使其返回原位。

特殊开头选型:

耐高温和化学液体侵蚀的开关

氟碳橡胶完全密封的 HDLS 系列开关用一整块氟碳橡胶密封天腔、旋转式开关在转轴处有附加的氟碳橡胶密封靴。可用在环境中含有防火的合成液体、机加工切削液、液压油等液体的场合。对于旋转式开关, 附加的氟碳橡胶密封可使开关工作温度范围达到 -12~121°C, 对于预接电缆型开关工作上限温度为 105°C(干环境)或 60°C(湿环境)

如何选型

在标准型号中的适当位置加字母 Y 和 C, 见下列:

举例:

LSA1A - 标准侧旋转拔插头式开关

LSYAC1A - LSA1A 的氟碳橡胶全密型。

耐低温开关

所有的 HDLS 系列行程开关都有低温型可选择。设计上的改变包括氟硅橡胶膜片、轴密封、外部密封靴及低温润滑油。如果开关节预接电缆, 温度下限可达 -10°(弯曲)或 -30°C(不弯曲)不同型号开关的下限温度表请参见第 35 页。

如何选型

在标准型号中的适当位置加字母 Y 和 B。见下列:

举例:

LSA1A - 标准侧旋转拔插式开关

LSYAB1A - LSA1A 的低温型。

工厂密封的预接电缆型开关

特点:

- 2 米预接电缆或 4、5、9 针接插件(其它长度电缆可选)
- 电缆进入部分为完全工业级密封。
- (电缆型)NEMA1, 6, 6P, 12
- (接插件型)NEMA1, 6, 6P, 12, 13

如何选型

欲订购工厂密封的开关, 在标准型号后加上修正字母, 如下表:

电路	电缆	1/2"接插件
单刀双掷	C	A(4 针 mini 型) B(5 针 mini 型) DD(4 针 Micro 型)
双刀双掷	M	R(9 针)

例: LSA1AC - LSA1A 带有 2 米 5 芯

STOOW - A 型电缆。

LSJ2BM - 7N - LSJ2B - 7N 带有 2 米 9 芯

STOOW - A 电缆

LSA1AB - LSA1A 带有 5 芯插座

LSA1ADD - 4 芯 Micro 型插座。

HDLS 重载限位开关

Honeywell

完全防水型行程开关



特点:

- 优异的密封性, 适用于食品饮料和机床行业
- 开关腔环氧树脂填充
- 特殊膜片密封
- 12 英尺 ST00W-A 型电缆引出线或接插件输出
- NEMA1, 6, 6P, 12(电缆型)
- NEMA1, 6, 6P, 12, 13(接插件型)
- 全部氟碳橡胶密封
- 密封超过 NEMA 6P
- UL 和 CSA 认证

完全防水型 HDLS 通过用环氧树脂填充基本开关腔体, 提供附加的保护, 以便用于恶劣环境。

这些开关与非拔插式 HDLS 相同, 只是开关腔与导线孔入口外用环氧树脂灌封。开关为预接线型, 用电缆或接插件输出。

如何选型

只有非拔插式 HDLS 开关可转化为完全防水型开关

所有指示灯的接线接到常开触点。

选型表一 旋转动作型开关

电路	开关体形式	型号							
		侧旋转型					顶部旋转型		
		标准型	低差动行程	5°预行程	低力矩	低差动行程低力矩	保持触点型	高过行程	
<p>单刀双掷 电气额定值 A</p>	预引线 带电缆	LSYAC3KP-FP	LSYPC3KP-FP	LSYUC3KP-FP	LSYRC3KP-FP	LSYHC3KP-FP	LSYNC3KP-FP	LSYBC3KP-FP	
	预接线 接插件	LSYAC3KQ-FP	LSYPC3KQ-FP	LSYUC3KQ-FP	LSYRC3KQ-FP	LSYHC3KQ-FP	LSYNC3KQ-FP	LSYBC3KQ-FP	
	预引线 带电缆 120V 氖灯	LSYAC5KP-FP	LSYPC5KP-FP	LSYUC5KP-FP	LSYHC5KP-FP	LSYHC5KP-FP	LSYNC5KP-FP	LSYBC5KP-FP	
	预引线 接插件 120V 氖灯	LSYAC5KQ-FP	LSYPC5KQ-FP	LSYUC5KQ-FP	LSYRC5KQ-FP	LSYHC5KQ-FP	LSYNC5KQ-FP	LSYBC5KQ-FP	
	<p>双刀双掷 电气额定值 B</p>	预引线 带电缆	LSYAC4LX-FP	LSYPC4LX-FP	LSYUC4LX-FP	LSYRC4LX-FP	LSYHC4LX-FP	LSYNC4LX-FP	LSYBC4LX-FP
		预接线 接插件	LSYAC7LR-FP	LSYPC7LR-FP	LSYUC7LR-FP	LSYRC7LR-FP	LSYHC7LR-FP	LSYNC7LR-FP	LSYBC7LR-FP

选择低温型, 将“Y_C”改为“Y_B”

选型表一 旋转动作型(继续)

电路	开关体形式	型号	
		中央零点型	顺序动作型
<p>双刀双掷 电气额定值 B</p>	预引线 带电缆	LSYMC4NX-FP	LSYLC4MX-FP
	预接线 接插件	LSYMC7NR-FP	LSYLC7MR-FP

HDLS 重载限位开关

Honeywell

限位开关

完全防水型行程开关

选型表-顶部柱塞和柔性杆开关

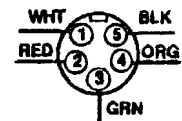
电路	开关体形式	型号			
		顶部柱塞			柔性杆式
		平面	滚轮	可调高度	
 单刀双掷电 气额定值 A	预引线 带电缆	LSYCC3KP-FP	LSYDC3KP-FP	LSYVC3KP-FP	LSYJC3KP-**FP
	预接线 接插件	LSYCC3KQ-FP	LSYDC3KQ-FP	LSYVC3KQ-FP	LSYJC3KQ-**FP
	预引线 带电缆 120VAC 氙灯	LSYCC5KP-FP	LSYDC5KP-FP	LSYVC5KP-FP	LSYJC5KP-**FP
 双刀双掷电 气额定值 B	预接线 接插件 120VAC 氙灯	LSYCC5KQ-FP	LSYDC5KQ-FP	LSYVC5KQ-FP	LSYJC5KQ-**FP
	预引线 带电缆	LSYCC4LX-FP	LSYDC4LX-FP	LSYVC4LX-FP	LSYJC4LQ-**FP
	预接线 接插件	LSYCC7LR-FP	LSYDC7LR-FP	LSYVC7LR-FP	LSYJC7LR-**FP

**柔性杆代码:

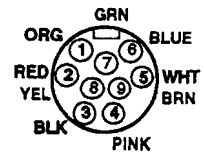
		开关头形式
7A	塑料棒	J
7M	弱簧线	J
8A	触须	K
7N	电缆	J
8C	弹簧线圈	K

接线图
接插件=数字
电缆=颜色

Single-Pole



Double-Pole



选型表-侧面柱塞开关

电路	开关体形式	型号			
		平面	滚轮	可调高度	保持触点
		 单刀双掷电 气额定值 A	预引线 带电缆	LSYEC3KP-FP	LSYFC3KP-FP
预接线 接插件	LSYEC3KQ-FP		LSYFC3KQ-FP	LSYVW3KQ-FP	LSYGC3KQ-**FP
预引线 带电缆 120VAC 氙灯	LSYEC5KP-FP		LSYFC5KP-FP	LSYWC5KP-FP	LSYGC5KP-**FP
 双刀双掷电 气额定值 B	预接线 接插件 120VAC 氙灯	LSYEC5KQ-FP	LSYFC5KQ-FP	LSYWC5KQ-FP	LSYGC5KQ-**FP
	预引线 带电缆	LSYEC4LX-FP	LSYFC4LX-FP	LSYWC4LX-FP	LSYGC5KQ-**FP
	预接线 接插件	LSYEC7LR-FP	LSYFC7LR-FP	LSYWC7LR-FP	LSYGC7LR-**FP

接插件电报导额定值

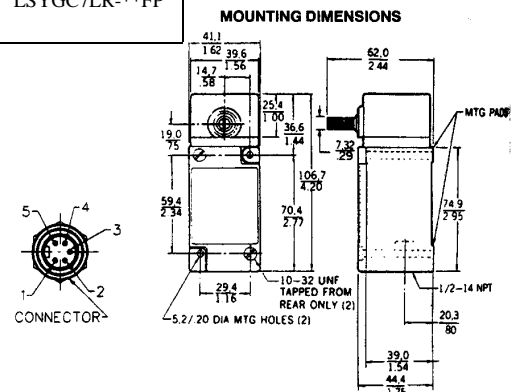
Mini 型	600VAC, 7A
Micro 型	30VAC, 3A

温度额定值

	干燥环境	潮湿环境
接插件型	121°C	100°C
电缆型	105°C	60°C

匹配孔式接插件

5 孔	9 孔
41306	3 英尺电缆 47001
41307	6 英尺电缆 47002
41308	12 英尺电缆 47003



HDLS 重载限位开关

Honeywell

限位开关

不锈钢开关



特点

- 防腐不锈钢的非拔插式开关体、开关头和转轴
- 不锈钢转杆
- 氟碳橡胶密封
- 温度范围-12-121°C
- UL、CSA 认证
- NEMA1, 3, 3R, 4, 4X, 6, 6P, 13

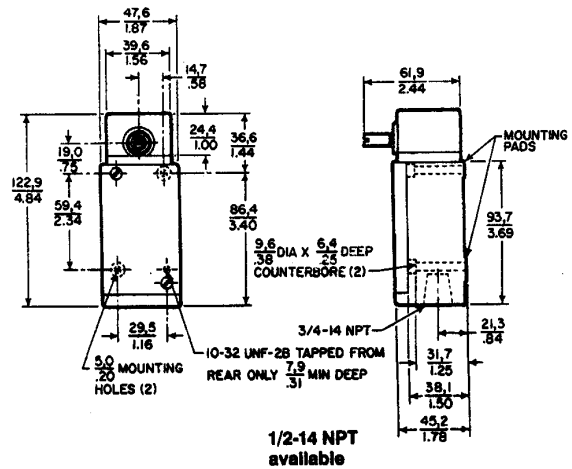
HDLS 具有全不锈钢型，用于高腐蚀环境如石化厂、食品饮料厂、轮船机械和港口机械等。开关体 316 不锈钢整体铸造，使可能积攒食品残渣的缝隙减至最少。执行杆、操作头和螺钉也均为不锈钢。所有的密封件为氟碳橡胶，提供了极好的化学密封性。并且工作温度上限可达 121°C。整个开关用高压蒸气进行清洗。有预接线型和环氧树脂灌封型可选择。安装尺寸和标准 HDLS 可互换。

不锈钢开关选型表

开关间	动作	电路	型号*
标准侧旋转	瞬态	单刀双掷	LS1A4K
标准侧旋转	瞬态	单刀双掷	LS2YAB4K (低温型)
低力矩侧旋转	瞬态	单刀双掷	LS2H4K
标准侧旋转	瞬态	双刀双掷	LS2A4L
低力矩侧旋转	瞬态	双刀双掷	LS2H4L
标准侧旋转	瞬态	单刀常闭	LS2A3N
低力矩侧旋转	瞬态	单刀常闭	LS2H3N
标准中央零点式	瞬态	单刀双掷	LS2M4N
侧旋转	保持	每一方向	LS2N3K
侧旋转式		单刀双掷	
低力矩中央零点	瞬态	单刀双掷	LS2H4N
侧旋转		每一方向	
侧面柱塞	瞬态	单刀双掷	LS2E4K
侧面柱塞	瞬态	双刀双掷	LS2E4L
侧面滚轮柱塞	瞬态	单刀双掷	LS2F4K
侧面滚轮柱塞	瞬态	双刀双掷	LS2F4L
顶部滚轮柱塞	瞬态	单刀双掷	LS2D3N
顶部滚轮柱塞	瞬态	单刀双掷	LS2D4K
顶部滚轮柱塞	瞬态	双刀双掷	LS2D4L

*选择 6 英尺预引线型：在型号后加“C”。
例：LS2A4KC

外形尺寸



不锈钢转杆选型表 (单位: 英寸)

	半径	滚轮直径	滚轮宽度	型号
标准滚轮转杆	1.5	0.75	0.25	LS2Z51B
可调半径式	1.5~3.5	0.75	0.25	LS2Z52B
棒杆	13	-	-	LS2Z54N

操作特性

	开关头				
	标准侧旋转	低力矩	平面侧柱塞	顶部滚轮柱塞	顶部部轮柱塞
最大预行程	15°	-	2.54mm	2.54mm	1.78mm
最大差动行程	SPDT DPDT 5° 7°	SPDT DPDT 3° 4°	0.64mm	0.64mm	0.38mm
最小过行程	60°	68°	4.83mm	4.83mm	4.83mm
最大操作力	-	-	26.7N	26.7N	17.8N
最大操作力矩	0.45Nm	0.19Nm			
操作点	SUNSTAR 自动化 http://www.sensor-ic.com/ TEL: 0755-83376489 FAX: 0755-83376182 E-MAIL: szss20@163.com 33±0.76mm 44.1±1.02mm 55.9±1.02mm				

HDLS 重载限位开关

Honeywell

限位开关

温度和特性数据

表 1-温度界限

	标准HDLS				低温HDLS				高温HDLS (氟碳橡胶密封)		
	下限		下限		下限		上限		下限		上限
	-12°C	-1°C	93°C	121°C	-40°C	-29°C	93°C	121°C	-12°C	-1°C	121°C
LSA-侧旋转瞬态	X			X	X			X	X		X
LSB-顶部旋转		X		X		X		X		X	X
LSC-顶部平面柱塞	X		X		X	X		X			X
LSD-顶部滚轮柱塞	X		X		X	X		X			X
LSE-侧面平面柱塞	X		X		X	X		X			X
LSF-侧面滚轮柱塞	X		X		X	X		X			X
LSG-侧面柱塞保持		X	X			X	X			X	X
LSH-侧旋转, 低预行程, 低力矩		X		X		X		X		X	X
LSJ-柔性杆	X		X		X			X	X		X
LSK-触须	X		X			X		X	X		X
LSL-侧旋转顺序动作	X			X	X			X	X		X
LSM-侧旋转中央零点		X		X	X			X		X	X
LSN-侧旋转保持		X		X		X		X		X	X
LSP-侧旋转, 低力矩	X			X	X			X	X		X
LSR-侧旋转, 低力矩		X		X		X		X		X	X
LSV-顶部可调柱塞	X		X			X	X		X		X
LSW-侧部可调柱塞	X		X			X	X		X		X

表 2-环境密封特性

Std. Seals	Cellulose	Detergent	5 Star	ASTM #1	ASTM #2	ASTM #3	ASTM #4	Houghto Safe 260, 271	Houghto Safe 1010, 1055, 1120	Mineral Oil	Petr. Oil Crude	Silicon Gr. & Oil	Sunsafe	Beer	Stoddard Solv.	Chlorinated Solvents	Citric Acids	Di-ester Syn. Lubricant	Ozone	Pydraul	Pyroguard	Petr. Base Hydraulic Oil	Lard Oil	Silicate Esters
LSA	4	1	1	1	1	1	2	1	4	1	1	1	1	1	1	4	1	2	4	4	4	1	1	2
LSB	4	1	1	1	1	1	2	1	4	1	1	1	1	1	1	4	1	2	4	4	4	1	1	2
LSC	4	2	2	1	2	4	4	2	4	2	2	1	2	1	2	4	1	4	3	4	4	2	2	2
LSD	4	2	2	1	2	4	4	2	4	2	2	1	2	1	2	4	1	4	3	4	4	2	2	2
LSE	4	2	2	1	2	4	4	2	4	2	2	1	2	1	2	4	1	4	3	4	4	2	2	2
LSF	4	2	2	1	2	4	4	2	4	2	2	1	2	1	2	4	1	4	3	4	4	2	2	2
LSG	4	2	2	1	2	4	4	2	4	2	2	1	2	1	2	4	1	4	3	4	4	2	2	2
LSH	4	1	1	1	1	1	2	1	4	1	1	1	1	1	1	4	1	2	4	4	4	1	1	2
LSJ	4	2	2	1	2	4	4	2	4	2	2	1	2	1	2	4	1	4	3	4	4	2	2	2
LSK	4	2	2	1	2	4	4	2	4	2	2	1	2	1	2	4	1	4	3	4	4	2	2	2
LSL	4	1	1	1	1	1	2	1	4	1	1	1	1	1	1	4	1	2	4	4	4	1	1	2
LSM	4	1	1	1	1	1	2	1	4	1	1	1	1	1	1	4	1	2	4	4	4	1	1	2
LSN	4	1	1	1	1	1	2	1	4	1	1	1	1	1	1	4	1	2	4	4	4	1	1	2
LSP	4	1	1	1	1	1	2	1	4	1	1	1	1	1	1	4	1	2	4	4	4	1	1	2
LSR	4	1	1	1	1	1	2	1	4	1	1	1	1	1	1	4	1	2	4	4	4	1	1	2
LSV	4	2	2	1	2	4	4	2	4	2	2	1	2	1	2	4	1	4	3	4	4	2	2	2
LSW	4	2	2	1	2	4	4	2	4	2	2	1	2	1	2	4	1	4	3	4	4	2	2	2

All HDLS with seals of:

Fluorosilicone (Low Temp. HDLS)	4	1	1	1	1	1	2	2	4	1	1	1	1	1	1	1	1	2	1	4	4	1	1	1
Fluorocarbon (High Temp. HDLS)	1*	1	1	1	1	1	1	1	1	1	1	1	1	1	1	1	1	1	1	1	1	1	1	1

* Fluorocarbon seals good for all Celluloses Except A60.CODE:

1 = Satisfactory
2 = Fair

3 = Doubtful
4 = Unsatisfactory

HDLS 重载限位开关

Honeywell

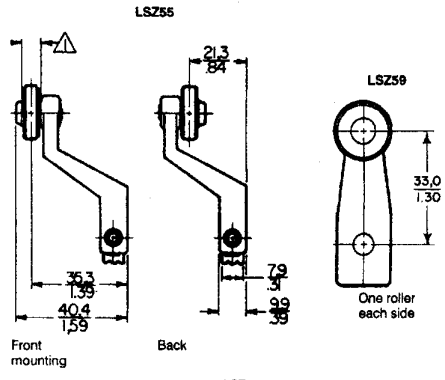
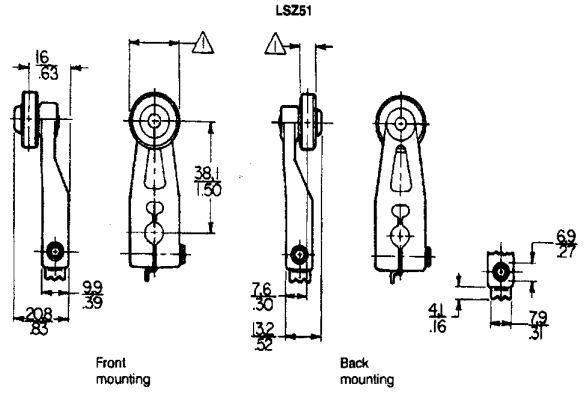
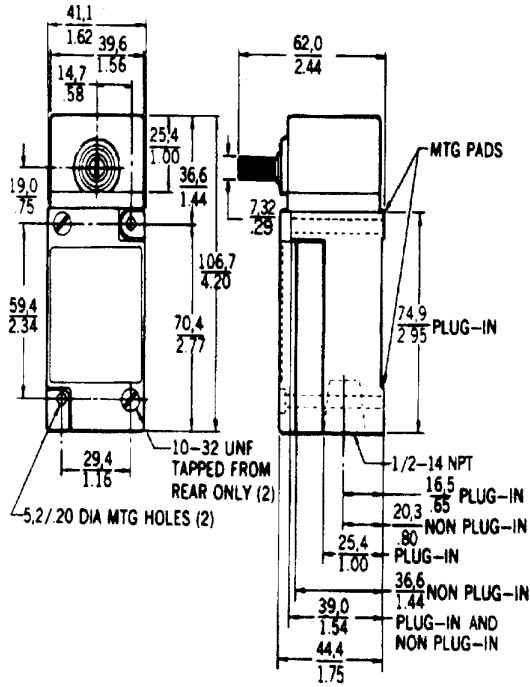
限位开关

安装尺寸

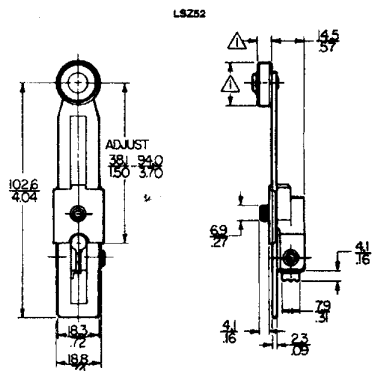
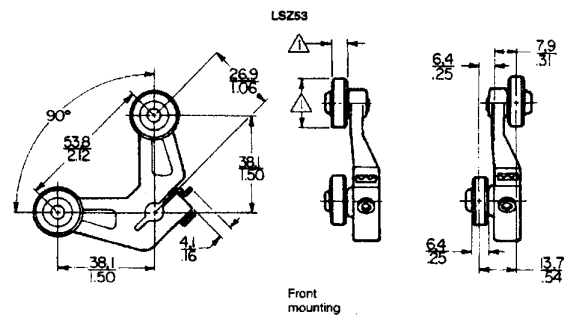
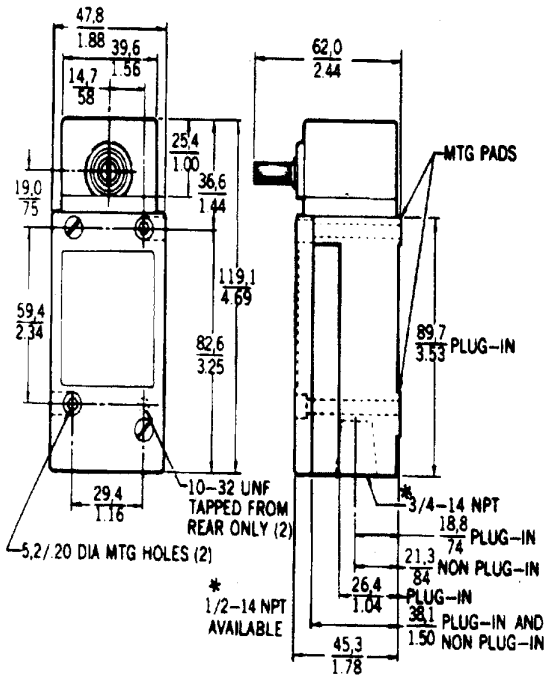
侧旋转式

单刀

转杆



双刀



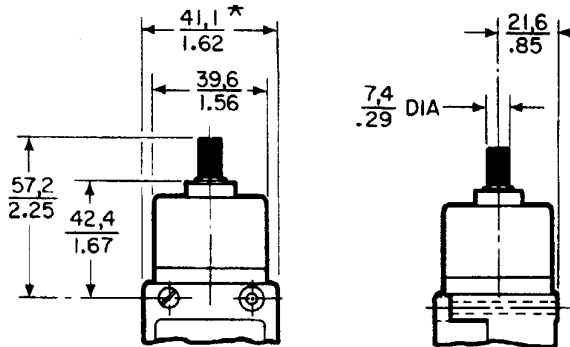
HDLS 重载限位开关

Honeywell

限位开关

安装尺寸

顶部旋转式

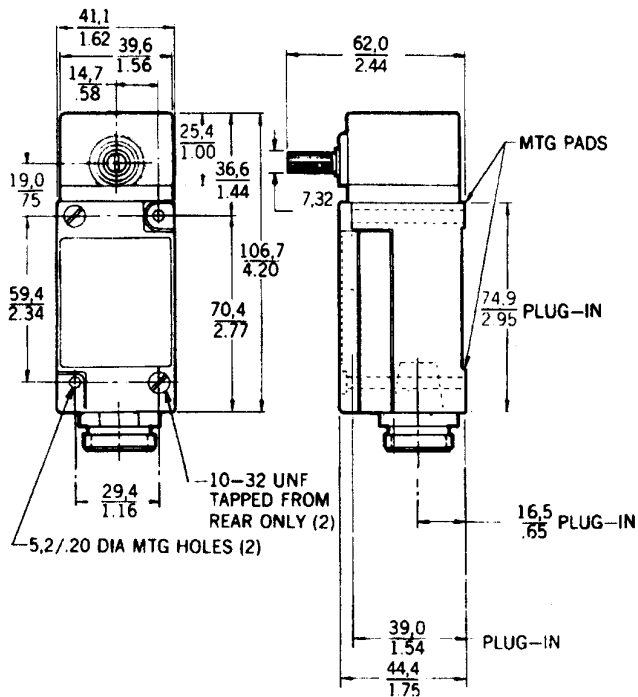


* 47.5
1.87 Single-Pole

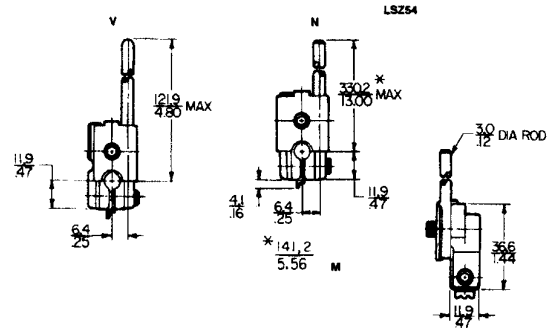
Double-Pole Dimension

NEMA6P 预接线侧旋转式

Single-pole

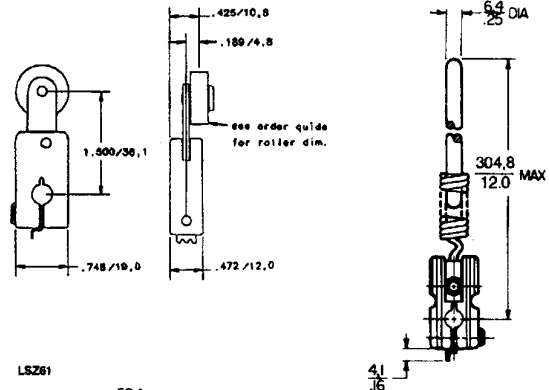


转杆

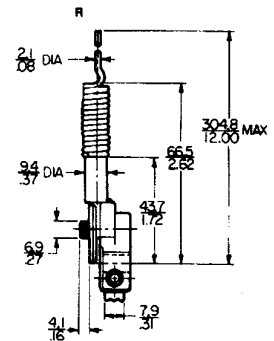
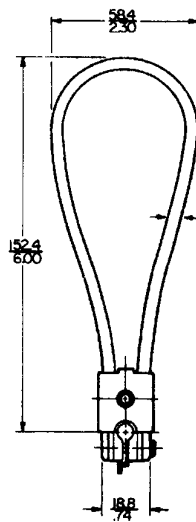


LSZ60

LSZ68



LSZ61



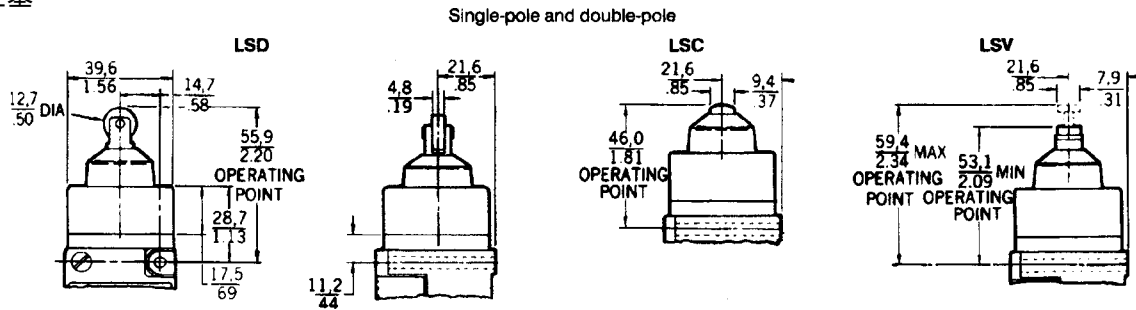
HDLS 重载限位开关

Honeywell

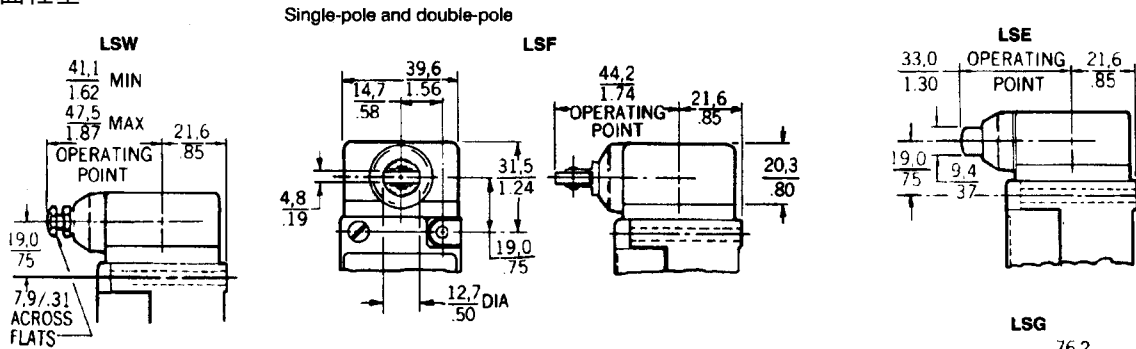
限位开关

安装尺寸

顶部柱塞



侧面柱塞



柔性杆

