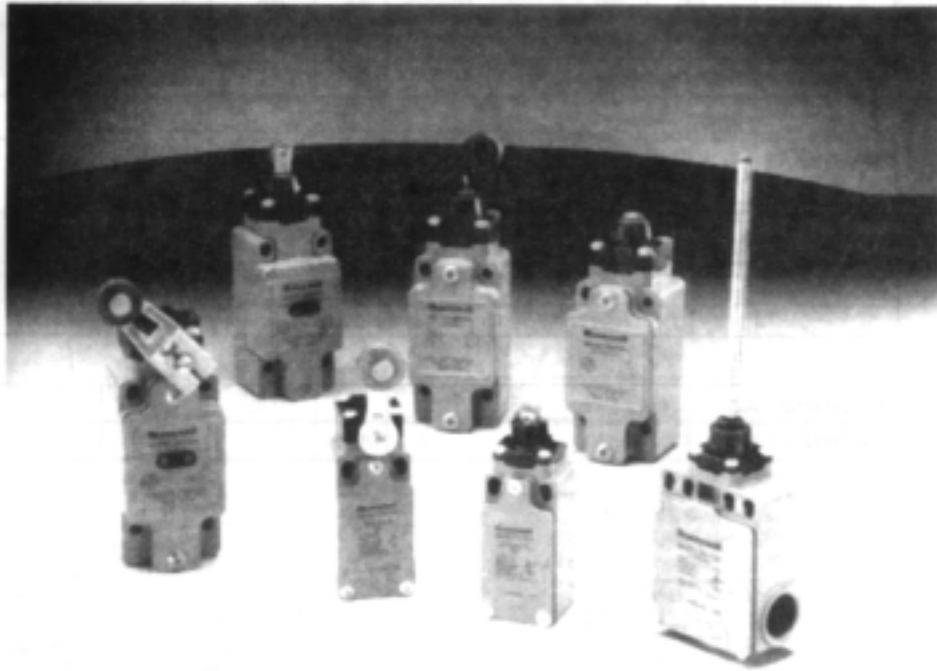


GLS 系列全球通用型限位开关

Honeywell

限位开关



前排从左至右: GLH、GLC、GLD、GLE
 后排从左至右: GLB、GLA、GLA

概述

GLS 系列限位开关是针对全世界范围的应用而专门设计，由霍尼韦尔遍及全球的销售和服务机构提供便捷的支持。

GLS 系列限位开关有 300 多个型号，按照最新的 IEC 标准设计，包括了 EN50041 和 EN50047 类型的限位开关，小型的 EN50047 限位开关包括了金属外壳和双绝缘塑料外壳，以及三出线孔金属外壳型(与 EN50047 安装尺寸兼容)。大型的 EN50041 限位开关包括了标准型金属外壳和拔插型金属外壳两种型式。

标准 GLS 开关电路包括双电路或四电路快速动作开关，带着触点强制断开的机械结构；两个双电路慢速动作型式；双电路分叉触点可以和 PLC 直接接口。拔插式 GLS 开关同样具有双电路快速动作基本开关，带有触点强制断开结构。

GLS 包括了一些特点可以使安装更容易和更安全，如螺丝刀的导向、接线的导向和手指的防护等。

特点

客户可以从霍尼韦尔多年来服务于工业的丰富经验中获益。为使工厂的机器停车时间降至最小，使维护成本降至最低，GLS 系列包括了快速连接、拔插式开关和带有单个或双个 LED 的开关。

所有的 EN50041 开关为模板块化结构，开关头、开关体和基本开关单元单元可作为备件单独订货。使最终用户可以控制其维护的库存量和成本。大多数 GLS 开关可以和其他品牌的 EN50041 和 EN50047 开关彼此互换。

典型应用

- 机床: 金属加工设备、压机、传送机械和专用设备
- 物料搬运设备: 传送带、电梯、吊车和起重机械
- 包装机械和过程处理设备
- 纺织机械
- 建筑机械和设备、运载车辆和叉车

按最新的 IEC 标准设计，为世界各国广泛接受。

常闭触点确保正向打开，这一强制断开的结构符合 IEC947-5-1-3 的标准。

EN50041 为金属标准型和拔插型。

EN50047 为金属外壳和双绝缘塑料外壳

EN50047 兼容型为三出线孔金属外壳

UL, CSA 和 CE 认证
 密封等级为 NEMA4/IP67

具有多种执行件，四种常用的出线孔螺纹规格可选。

直接与 PLC 接口(双电路型)

常开和常闭触点电气隔离

拔插型模块化的设计，大大降低了维护成本，缩短了现场更换的时间。

为了便于安装而设计

五种基本开关单元型式

多种型式的执行件可选

标准/如何阅读和理解条形图

标准

IEC947-1 解释了和“低电压开关装置和控制装置”有关的基本原则。这一标准的目的是尽可能地统一那些工作电压不超过 1000VAC 或 1500VDC 的设备的参数和测试标准。

IEC947-5-1 是基本原则的第五部分,是有关“控制电路和开关元件”的部分。在这一部分里提到了“对于带有正向断开功能的控制开关的特殊要求”。任何带有正向断开功能并满足这些要求的控制开关,在产品的外表面将标有如下标记:



触点型定义了触点的结构和开关内触点的数目。如:

Form Za: 两个触点单元具有相同极性

Form Zb: 两个触点单元在电气上是隔离的。

“利用的类别”(Utilization Category)定义了负载电流的类型,和典型的应用。例如:

AC15: 控制功率小于 72VA 的交流电磁负载

DC13: 控制直流电磁负载

触点额定值的规定与“利用的类别”有关,定义了常规的热电流 Ith(A),在额定工压 Ue 下的额定工作电流 Ie,以及额定的 VA 值。例如:

A600: “A”表明最大交流功率,“600”表明最大额定交流电压

Q300: “Q”表明最大直流功率,“300”表明最大额定直流电压。

IEC 标准已被 CENELEC(The European Committee for Electrochemical Standardization)采用,并且用 EN60 来取代 IEC。例如:

IEC947-5-1 变为 EN60947-5-1

CENELEC 已定义两类限位开关的外形尺寸和参数于标准 EN50041 和 EN50047 中。

这些标准与“工业用低电压开关装置和控制装置”有关,定义了外壳的尺寸,不同执行件的操作点的位置,接地端子的要求,端子的标记和 IP 保护等级的最小要求。

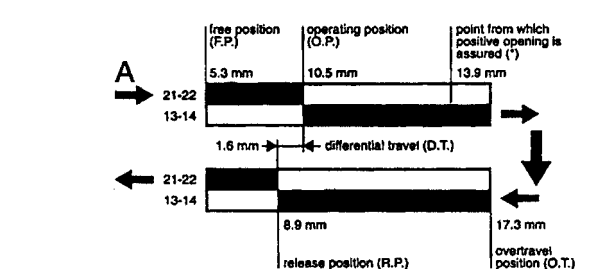
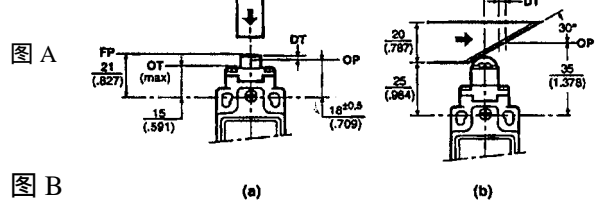
如何阅读和理解条形图提供的信息

下面的例子是一个具有快速动作基本开关,滚轮柱塞执行器的限位开关,如: GLCB01C。

阅读条形图时遵循以下原则:

- 1、判断哪一类执行器被用来使用,可以在表明操作头形式的图上看到。可能会是下面二者中的一种:
 - a、垂直运动的柱塞
 - b、线性运动的凸轮
- 2、从图 B 左上部标有 A 的箭头处开始阅读。
- 3、跟随黑色箭头和图中的黑条。黑条表明在两个端子间(端子的数码标于图的左侧)有电路连通,白条则表明没有电路连通。

所有的尺寸的单位为 mm/(inches)



以图 A 和图 B 为例,使用的执行件为线性的凸轮。如图 A 中(b)所示。起始点为图 B 中标有 A 的箭头处。执行件起始位置为自由位置(F.P.,Free Position)。这一位置距离开关的垂直中线 5.3mm。从这里到操作位置(O.P.,Operating position),常闭触点端子 21 和 22 之间电路导通(用黑色表示),常开触点端子 13 和 14 之间电路断开(用白色表示)。操作位置是开关产生动作的位置。操作位置距离开关的垂直中线 10.5mm。执行件继续向箭头方向移动。这时常闭触点接线端 21 和 22 之间的电路断开(用白色表示),常开触点接线端 13 和 14 这间电路导通(用黑色表示)。在星号位置(13.9mm)处,常闭触点 21 和 22 之间的电路会被机械强制断开,即使在这一点以前由于焊点粘连等原因而使电路没有断开。从这点开始电路是确保正向打开的。执行件可以继续移动到满过行程位置(O.T.Overtravel Position),即极限位置(17.3mm),然后逐渐释放,见条形图的下半部分(箭头从右往左)。在释放位置(R.R.,Releaste PosttionP)8.9mm,常闭触点端子 21 和 22 之间的电路从断开转向闭合,恢复到开关的初始位置。在释放位置和操作位置间的距离差(1.6mm)称为差动行程(D.T.,Differential Travel)。这就是开关动作的

GLS 系列全球通用型限位开关

Honeywell

GLS 系列全球通用型限位开关

Honeywell

位
开
关

限
位
开
关

GLA-金属外壳标准型

GLF-带一个指示灯

(12-250VAC/DC)

GLH-带两个指示灯

(18-30VDC)

EN50041

技术指标

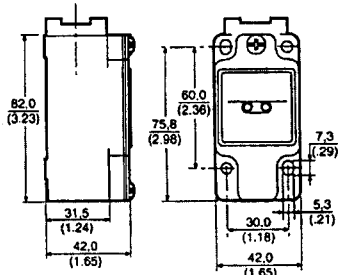
机械寿命 可达 1500 万次
防护等级 IP67, NEMA/UL

工作温度 -25 至 +85°C
储存温度 -40 至 +85°C
认证 IEC947-5-1
EN60947-5-1

AC15A300/A600
DC13 Q300
UL&CSA

振动(未装执行件) 10G, 符合

IEC68-2-6
冲击(未装执行件) 50G, 符合
IEC68-2-27
端子标记符合
EN50013



导线孔螺纹

标准型 = A A = 1/2" NPT

(带 1 个 LED) = F B = PG13.5

(带 2 个 LED) = H C = 20mm

D = PF 1/2

选型:

GL

X X

举例:

GLAB01B---GLFB01B---GLHB01B

<p>快速动作触点</p> <p>电路闭合</p> <p>* 正向强制断开, 符合 IEC 947-5-1-3</p>	<p>慢速动作触点</p> <p>先断后合 (BREAK BEFORE MAKE)</p>	<p>慢速动作触点</p> <p>先合后断 (MAKE BEFORE BREAK)</p>	<p>快速动作触点</p> <p>双刀</p>	<p>执行器类型</p>
<p>(F.P.)0° (O.P.)26° (R.P.)14° (D.T.)12° (*)55° (O.T.)71°至 85° RP = 8 mm</p>	<p>(F.P.)0° (O.P.)26° (R.P.) (D.T.) (O.P.2)38° (O.T.)71°至 85°</p>	<p>(F.P.)0° (O.P.)26° (R.P.) (D.T.) (O.P.2)38° (O.T.)71°至 85°</p>	<p>(F.P.)0° (O.P.)26° (R.P.)14° (D.T.)12° (*)55° (O.T.)71°至 85° RP = 8 mm</p>	<p>A1B 其它转杆 可选 (见第 页)</p>
<p>37,5 mm OP 35 mm 33 mm 30,5 mm DT = 0,9 mm RP</p>	<p>37,5 mm 35 mm 34 mm 30,5 mm DT = 0,9 mm OT (max.)</p>	<p>37,5 mm 35 mm 34 mm 30,5 mm DT = 0,9 mm OT (max.)</p>	<p>37,5 mm OP 35 mm 30,5 mm DT = 0,9 mm RP</p>	<p>B</p>
<p>11,3 mm 15 18,3 21-22 13-14 FP DT = 1,8 OT 13,2 RP</p>	<p>11,3 mm 15 16,8 21-22 13-14 FP OT</p>	<p>11,3 mm 15 16,8 21-22 13-14 FP OT</p>	<p>11,3 mm 15 18,3 21-22 13-14 23-24 FP DT = 1,8 OT 13,2 RP</p>	<p>C</p>
<p>9,1 20 29,1 21-22 13-14 FP OP DT = 4,1 OT 15,9 RP</p>	<p>9,1 20 24,1 21-22 13-14 FP OT</p>	<p>9,1 20 24,1 21-22 13-14 FP OT</p>	<p>9,1 20 29,1 21-22 13-14 23-24 FP OP DT = 4,1 OT 15,9 RP</p>	<p>D</p>
<p>0° 18° 35° 21-22 13-14 FP OP DT = 8° OT (max.) 10° RP</p>	<p>0° 18° 25° 35° 21-22 13-14 FP OT (max.)</p>	<p>0° 18° 25° 35° 21-22 13-14 FP OT (max.)</p>	<p>0° 18° 35° 21-22 13-14 23-24 FP OP DT = 4,6° OT (max.) 10° RP</p>	<p>E7B</p>

*这一点开始保证正向断开

01
07 (金触点型)

03
XX

04

(GLA)(GLF, GLH)
20 或 24

XXX

GLS 系列全球通用型限位开关



GLS 系列全球通用型限位开关



位
开
关

限
位
开
关

GLB-金属外壳拨插型

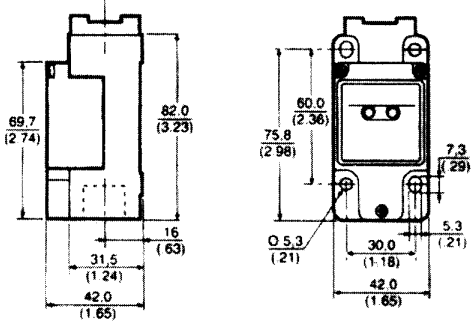
GLG-带一个指示灯(12-250VAC/DC)

GLJ-带两个指示灯(18-30VDC)

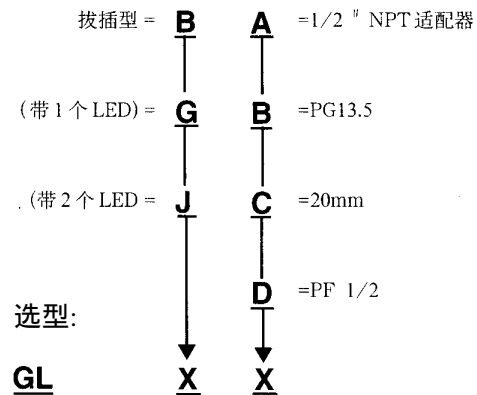
EN50041

技术指标

机械寿命	可达 1500 万次
防护等级	IP67, NEMA/UL type1, 4, 12, 13
工作温度	-25 至+85°C
储存温度	-40 至+85°C
认证	IEC 947-5-1 EN 60947-5-1 AC15 A300/A600 DC13 Q300 UL&CSA
振动(未装执行件)	10G, 符合IEC 68-2-6
冲击(未装执行件)	50G, 符合IEC 68-2-27
	端子标记符合 EN 50013



导线螺纹



举例: GLBB02B---GLGB12B---GLJB13B

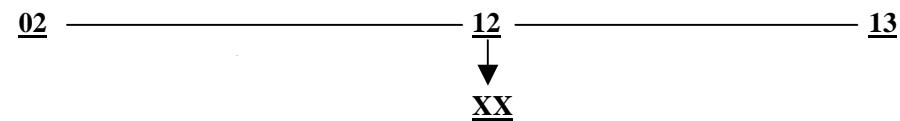
快速动作触点 电路闭合 * 正向强制断开, 符合 IEC 947-5-1-3	快速动作触点 	快速动作触点 	执行器类型
 (F.P.)0° (O.P.)26° (R.P.)14° (D.T.)12° (*)55° (O.T.)71° 至 85° RP = 8 mm	 (F.P.)0° (O.P.)26° (R.P.)14° (D.T.)12° (*)55° (O.T.)71° 至 85° RP = 8 mm	 (F.P.)0° (O.P.)26° (R.P.)14° (D.T.)12° (*)55° (O.T.)71° 至 85° RP = 8 mm	 A1B 其它转杆 可选 (见第 22 页)
 37.5 mm 33 mm 30.5 mm OP 35 mm DT = 0.9 mm RP 35.9 mm OT (max.)	 37.5 mm 33 mm 30.5 mm OP 35 mm DT = 0.9 mm RP 35.9 mm OT (max.)	 37.5 mm 33 mm 30.5 mm OP 35 mm DT = 0.9 mm RP 35.9 mm OT (max.)	
 11.3 mm 15 18.3 21-22 13-14 FP 1.8 DT OT 21-22 13-14 13.2 RP	 11.3 mm 15 18.3 21-22 13-14 FP 1.8 DT OT 21-22 13-14 13.2 RP	 11.3 mm 15 18.3 21-22 13-14 FP 1.8 DT OT 21-22 13-14 13.2 RP	
 9.1 20 29.1 21-22 13-14 FP OP 4.1 DT OT 21-22 13-14 15.9 RP	 9.1 20 29.1 21-22 13-14 FP OP 4.1 DT OT 21-22 13-14 15.9 RP	 9.1 20 29.1 21-22 13-14 FP OP 4.1 DT OT 21-22 13-14 15.9 RP	
 0° 18° 35° 21-22 13-14 FP OP DT = 8° OT (max.) 21-22 13-14 10° RP	 0° 18° 35° 21-22 13-14 FP OP DT = 8° OT (max.) 21-22 13-14 10° RP	 0° 18° 35° 21-22 13-14 FP OP DT = 8° OT (max.) 21-22 13-14 10° RP	 E7B

*从这一点开始保证正向断开

(GLB only)

(GLG only)

(GLJ only)



GLS 系列全球通用型限位开关

Honeywell

GLS 系列全球通用型限位开关

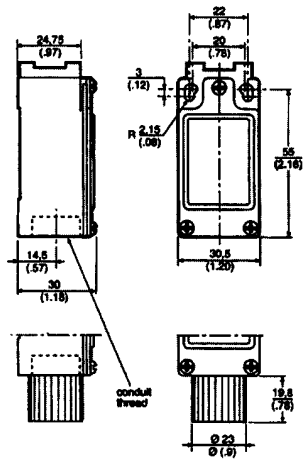
Honeywell

限位开关

限位开关

GLC
EN50047
金属外壳，标准型

技术指标
机械寿命 可达 1500 万次
防护等级 IP67, NEMA/UL type 1, 4, 12, 13
工作温度 -25 至 +85°C
储存温度 -40 至 +85°C
认证 IEC 947-5-1
EN60947-5-1
AC15 A300
DC13 Q300
UL&CSA
振动(未装执行件) 10G, 符合 IEC68-2-6
冲击(未装执行件) 50G, 符合 IEC68-2-27
端子标记符合 EN 50013



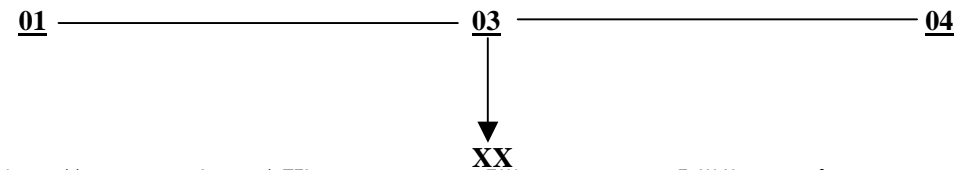
导线孔螺纹

- A = 1/2" NPT 适配器
- B = PG13.5
- C = 20mm
- D = PF1/2

选型: **GLC**
举例: GLCB01B

快速动作触点	慢速动作触点 先断后合 (BREAK BEFORE MAKE)	快速动作触点 先合后断 (MAKE BEFORE BREAK)	执行器类型
 电路闭合 * 正向强制断开, 符合 IEC 947-5-1-3	 先断后合 (BREAK BEFORE MAKE)	 先合后断 (MAKE BEFORE BREAK)	
 (F.P.)0° (O.P.)26° (R.P.)14° (D.T.)12° (*)55° (O.T.)71°至 85° DT = 9.6 mm RP = 5.2 mm	 (F.P.)0° (O.P.)26° (R.P.) (D.T.) (O.P.2)39° (O.T.)61°至 75°	 (F.P.)0° (O.P.)26° (R.P.) (D.T.) (O.P.2)39° (O.T.)61°至 75°	 A1B 其它转杆 可选 (见第 页)
 DT = 0.9 mm RP = 18.9 mm	 OT (max.)	 OT (max.)	 B
 DT = 1.6 mm RP = 8.9 mm	 OT	 OT	 C
 DT = 3.6 mm RP = 6.8 mm	 OT	 OT	 D
 DT = 10° RP = 6°	 OT (max.) RP = 6°	 OT (max.)	 E7B

*从这一点开始保证正向断开



GLS 系列全球通用型限位开关



GLS 系列全球通用型限位开关



位
开
关

限
位
开
关

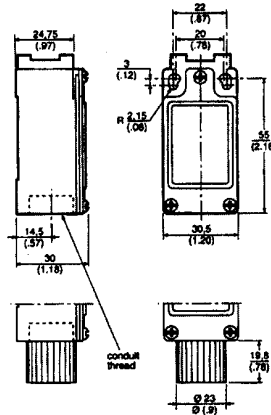
GLD

EN50047

双绝缘塑料外壳，标准型

技术指标

机械寿命	可达 1500 万次
防护等级	IP66, NEMA/UL type 1, 4, 12, 13
工作温度	-25 至 +85°C
储存温度	-40 至 +85°C
认证	IEC 947-5-1 EN60947-5-1 AC15 A600 DC13 Q300 UL&CSA
振动(未装执行件)	10G, 符合 IEC68-2-6
冲击(未装执行件)	50G, 符合 IEC68-2-27
	端子标记符合 EN 50013



导线孔螺纹

- A = 1/2" NPT 适配器
- B = PG13.5
- C = 20mm
- D = PF1/2

选型:

GLD

X

举例:

GLDB01B

快速动作触点 先断后合 (BREAK BEFORE MAKE) 先合后断 (MAKE BEFORE BREAK)	慢速动作触点 先断后合 (BREAK BEFORE MAKE)	慢速动作触点 先合后断 (MAKE BEFORE BREAK)	执行器类型
<p>* 正向强制断开, 符合 IEC 947-5-1-3</p>			<p>A1B 其它转杆 可选 (见第 页)</p>
<p>(F.P.)0° (O.P.)26° (R.P.)14.5° (D.T.)11.5° (*)54° (O.T.)61° 至 75°</p>	<p>(F.P.)0° (O.P.)26° (R.P.) (D.T.) (O.P.2)39° (O.T.)61° 至 75°</p>	<p>(F.P.)0° (O.P.)26° (R.P.) (D.T.) (O.P.2)39° (O.T.)61° 至 75°</p>	<p>B</p>
<p>OP 18 mm 16 mm 15 mm DT = 0.9 mm RP = 18.9 mm</p>	<p>21 mm 18 mm 17 mm 15 mm OT (max.)</p>	<p>21 mm 18 mm 17 mm 15 mm OT (max.)</p>	<p>C</p>
<p>5.3 mm 10.5 13.9 1.6 DT 8.9 RP</p>	<p>5.3 mm 10.5 12.2</p>	<p>5.3 mm 10.5 12.2</p>	<p>D</p>
<p>-0.3 mm 10.4 18.3 3.6 DT 6.8 RP</p>	<p>-0.3 mm 10.4 14.4</p>	<p>-0.3 mm 10.4 14.4</p>	<p>E7B</p>
<p>0° 16° 35° DT = 10° 6° RP</p>	<p>0° 16° 27° 35°</p>	<p>0° 16° 27° 35°</p>	<p>XXX</p>

*从这一点开始保证正向断开

01

03

04

XX

XXX

位
开
关

限
位
开
关

GLE

EN50047 兼容性

三导线孔，金属外壳

标准型

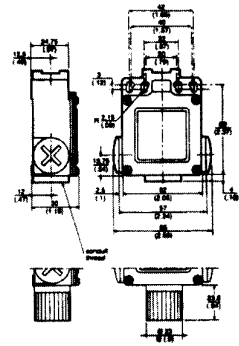
技术指标

机械寿命 可达 1500 万次
防护等级 IP67, NEMA/UL 1, 4, 12, 13

工作温度 -25 至 +85°C
储存温度 -40 至 +85°C
认证 IEC 947-5-1
EN60947-5-1
AC15 A300
DC13 Q300
UL&CSA

振动(未装执行件) 10G, 符合 IEC 68-2-6

冲击(未装执行件) 50G, 符合 IEC 680-2-27
端子标记符合 EN 50013



导线孔螺纹

A = 1/2"NPT 适配器

B = PG13.5

C = 20mm

D = PF1/2

X

选型:
GLE
举例:

GLEB01B

快速动作触点	慢速动作触点 先断后合 (BREAK BEFORE MAKE)	慢速动作触点 先合后断 (MAKE BEFORE BREAK)	快速动作触点 双刀	执行器类型
 电路闭合 * 正向强制断开, 符合 IEC 947-5-1-3	 (F.P.)0° (O.P.)26° (R.P.)14.5° (D.T.)11.5° (*)54° (O.T.)61°至 75°	 (F.P.)0° (O.P.)26° (R.P.) (D.T.) (O.P.2)39° (O.T.)61°至 75°	 (F.P.)0° (O.P.)26° (R.P.)18° (D.T.)8° (*)54° (O.T.)61°至 75°	 A1B 其它转杆 可选 (见第 页)
 4.4 15 mm 43.3 21-22 13-14 FP OP DT = 9.8 mm OT RP = 5.2 mm	 4.4 15 mm 27.9 21-22 13-14 FP OT	 4.4 15 mm 27.9 21-22 13-14 FP OT	 4.4 15 mm 43.3 11-12 13-14 21-22 23-24 FP OP DT = 6.6 mm OT RP = 8.4 mm	 B
 21 mm 13-14 13-14 21 mm 13-14 FP DT = 0.9 mm OT (max.) 18 mm 16 mm 15 mm RP 18.9 mm	 21 mm 13-14 13-14 21 mm 13-14 FP OT (max.) 18 mm 17 mm 15 mm	 21 mm 13-14 13-14 21 mm 13-14 FP OT (max.) 18 mm 17 mm 15 mm	 21 mm 13-14 13-14 11-12 13-14 21-22 23-24 FP DT = 0.8 mm OT 18 mm 16 mm 15 mm OT (max.) RP 18.6 mm	 C
 5.3 mm 10.5 13.9 21-22 13-14 FP DT = 1.8 OT 8.9 RP	 5.3 mm 10.5 12.2 21-22 13-14 FP OT	 5.3 mm 10.5 12.2 21-22 13-14 FP OT	 5.3 mm 10.5 13.9 11-12 13-14 21-22 23-24 FP DT = 1.0 OT 9.5 RP	 D
 -0.3 mm 10.4 18.3 21-22 13-14 FP OP DT = 3.8 OT 6.8 RP	 -0.3 mm 10.4 14.4 21-22 13-14 FP OT	 -0.3 mm 10.4 14.4 21-22 13-14 FP OT	 -0.3 mm 10.4 18.3 11-12 13-14 21-22 23-24 FP OP DT = 2.4 OT 8.0 RP	 E7B
 0° 16° 35° 21-22 13-14 FP OP DT = 10° OT (max.) 6° RP	 0° 16° 27° 35° 21-22 13-14 FP OT (max.)	 0° 16° 27° 35° 21-22 13-14 FP OT (max.)	 0° 16° 35° 11-12 13-14 21-22 23-24 FP OP DT = 7° OT (max.) 9° RP	 XXX

*从这一点开始保证正向断开

01

03

04

24

XXX

GLS 系列全球通用型限位开关

Honeywell

限位开关

其它的转杆类型

用于所有的侧面旋转操作头

图 1 为与 EN50047 小型限位开关配合使用的转杆

图 2 为与 EN50041 标准型限位开关配合使用的转杆

所有尺寸为 mm/(inches)

