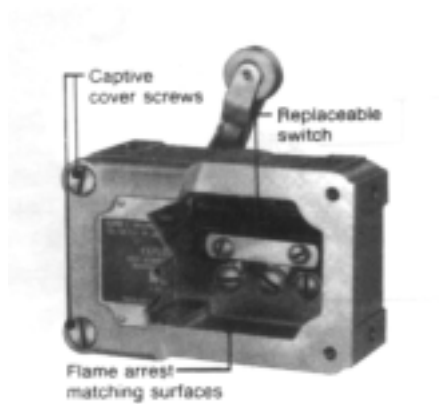


EX 防爆限位开关

Honeywell

限位开关

Single-Conduit
Connect Switch*



EX 开关带有列入 UL 的用于危险环境的最小外壳。外壳中的火焰能道冷却爆炸气体，使其在到达外壳外部爆炸气体的环境之前温度低至燃点温度以下。

打开前盖可以看到用螺相紧固的开关单元。EX 开关具有一个或两个导线也在开关体的单侧或双侧。EX 开关对液体不密封，不建议用于室外或有水浅的环境。如果需要这类一茁壮成长可选用 CX 或 LSX 系列。

特点:

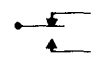
- NEMA1, 7, 9
- 紧凑坚固的外壳
- 高达 20A 的负载能力
- 宽敞的接线空间
- 可从四个侧面固定
- 滚轮摇杆位置 360°可调
- 不产生火花的执行杆
- 附带在盖上的螺钉
- UL、CSA 认证
- 接地螺钉

NEMA 标准: 1, 7 和 9

UL 和 CSA 认证: Class I, Div.1, Groups B (仅限于 800EXH 系列和 EXD 系列), C 和 D; Class II, Div.1, Groups E, F 和 G。

温度范围: -40~71°C

电气额定值

电路	电气额定值
 单刀单掷	A UL/CSA 额定值 15A, 125, 250 或 480VAC; 1/8Hp, 125VAC; 1/4Hp, 250VAC; 1/2A, 125VDC; 1/4A, 250VDC
 单刀双掷	B UL/CSA 额定值 20A, 125, 250 或 480VAC 10A, 125VAC "L" 1Hp, 125VAC; 2Hp, 250VAC; 1/2A, 125VDC; 1/4A, 250VDC
 单刀双掷	C UL/CSA 额定值 10A, 125 或 250VAC 0.3A, 125VDC; 0.15A, 250VDC
 单刀双掷	D UL/CSA 额定值 10A, 125 或 250VAC 0.3A, 125VDC; 1/4A, 250VDC
 单刀双掷	E 额定值 1A, 125VAC

EX 防爆限位开关

Honeywell

限位开关

滚轮转杆开关



选型表

	电气 额定值	型号	Q.F N	P.T. max. mm	O.T. min	D.T. max. mm	
顺时针, 15A, SPDT	A	EX-AR	2.22-5.56	5.56 (8°)	90°	0.18 (0.25°)	
顺时针, 20A, SPDT	B	EXA-AR	3.34-8.90	5.56	25°	0.3 (4°)	
逆时针, 15A, SPDT	A	EX-AR30	11.1	2.65	25°	0.18 (0.25°)	
顺时针或逆时针, 15A 低操作力(无回复弹簧)不带安装支架, SPDT	A	EX-AR16	0.56	-	-	-	
附加 UL,CSA 认证用于 Class1, Group B, (氢气环境)	顺时针, 15A, SPDT	A	EX-AR800	2.22-5.56	5.56	90°	0.18 (0.25°)
	逆时针, 15A, SPDT	A	EX-AR830	11.1	1.65	25°	0.18 (0.25°)
	顺时针, 10A, DPDT	C	EX-D-AR-3*	2.22-6.67	6.35	25°	2.77 (4°)
	逆时针, 10A, DPDT	C	EXD-AR30-3*	12.2	5.56	25°	2.77
	顺时针, 1A**SPDT	E	EXH-AR3	2.22-6.67	5.56	25°	0.64
	逆时针 1A**SPDT	E	EXH-AR33	11.1	1.65 3.5	25°	0.64
不带转杆(选择转杆参见左图), 顺时针, SPDT	A	EXH-AR20	0.22Nm	5.56	90°	0.18 (0.25°)	
逆时针, 其余同上	A	EXH-AR230	0.22Nm	5.56	90°	0.18 (0.25°)	

附加转杆

订 EX-AR20 时需从下图中选择转杆:

滚轮转杆



6PA5-EX
表铜滚轮

6PA127-EX
尼龙滚轮

正交滚轮转杆



6PA131-EX
青铜滚轮

单向滚轮转杆



顺时针:
6PA130-EX
青铜滚轮
逆时针:
6PA142-EX
青铜滚轮

可调长度滚轮转杆

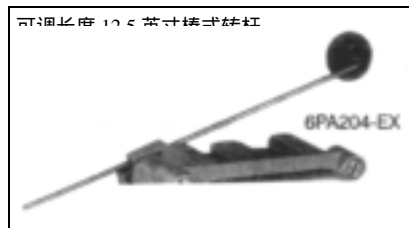


6PA138-EX
尼龙转杆

棒:



6PA136-EX
铝棒



可调长度 12.5 英寸棒式转杆

6PA204-EX

顺时针或逆时针的转动方向为从商标面看过去的方面

*带 3 英尺引线

**内部开关单元为真空密封开关, 带 3.2 米引线

工作特性: O.F.操作力; P.T.-预行程; O.T.过行程; D.T.差动行程

EX 防爆限位开关

Honeywell

限位开关

正交滚轮转杆开关



选型表

形式	电气额定值	型号	O.F. N	P.T. max. mm	O.T. min	D.T. max. mm
顺时针, 15A SPDT	A	EX-CR	2.22-5.56	5.56	90°	0.18

单向滚轮转杆开关



选型表

形式	电气额定值	型号	O.F. N	P.T. max. mm	O.T. min	D.T. max. mm
顺时针, 15A SPDT	A	EX-AR128	2.22-5.56	5.56	90°	0.18

低力扫描仪转杆开关



选型表

形式	电气额定值	型号	O.F. max. N	P.T. max. mm	O.T. min	D.T. max. mm
顺时针, 15A SPDT 不带安装支架	A	EX-AR1613	0.56	18°	90°	-

手动操作开关



选型表

形式	电气额定值	型号	O.F. N
3x3.5 英寸踏板 SPDT 不带安装支架	A	EX-AR50	11.1

过行程柱塞式开关



选型表

形式	电气额定值	型号	O.F. max. N	P.T. max. mm	O.T. min	D.T. max. mm	O.P.* mm	
15A,SPDT	A	EX-Q	13.34	2.98	4.78	0.1	47.22	
20A,SPDT	B	EXA-Q	8.9	1.27	3.18	0.23	46.02	
附加 ULCSA 认 证用于 Class1, Group B, (氢气环境)	15A, SPDT	A	EX-Q800	13.34	1.98	4.78	0.1	47.22
	10A, DPDT	C	EXD-Q-3**	13.34	3.96	3.58	1.52	46.02
带密封靴, 10A,SPDT	D	EX-N15	13.34	1.98	4.78	0.1	52.32	

公差为±0.06 毫米

**带 3 英尺电缆

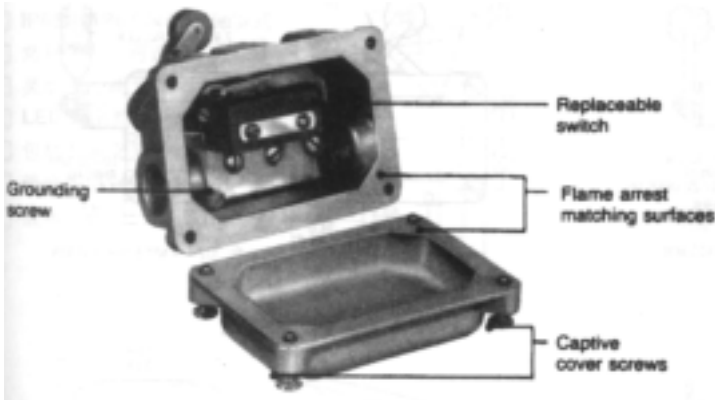
操作特性: O.T.-操作力; P.T.-预行程; O.T.-过行程; D.T.-差动行程

EX 防爆限位开关

Honeywell

限位开关

双出线孔开关



本页所示的开关为双出线孔式开关，便于穿过式接线。用户还可利用这一特点，将 DPDT 开关的两路接线，分别从不同的出线孔引出。

外壳尺寸比单出线孔的 EX 开关大一些，提供了附加的接线空间。

NEMA

双出线孔的 EX 开关具有与单出线孔开关相同的密封防爆等级

滚轮转杆开关



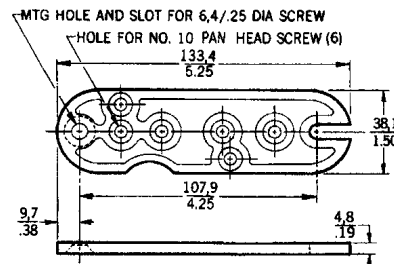
选型表

形式	电气额定值	型号	O.F. max. N	P.T. max. mm	O.F. min	D.T. max. mm
两个 1/2 英寸的出线孔，顺时针，15A，SPDT	A	1EX1	2.22—5.56	5.56	0°	0.18
两个 1/2 英寸的出线孔，顺时针，20A，SPDT	B	1EX1	3.61—8.90	5.56	25°	0.3
两个 3/4 英寸的出线孔，顺时针，10A，DPDT	C	4EX1—3*	2.22—6.67	6.35	25°	2.77

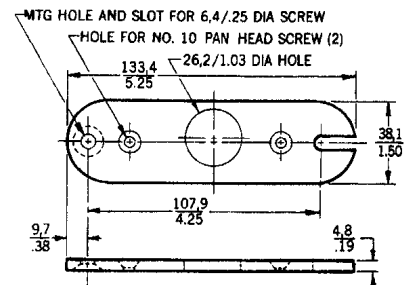
*带 3 英寸长电缆

操作特性: O.F.-操作力; P.T.-预行程; O.T.-过行程; D.T.-差动行程

安装支架



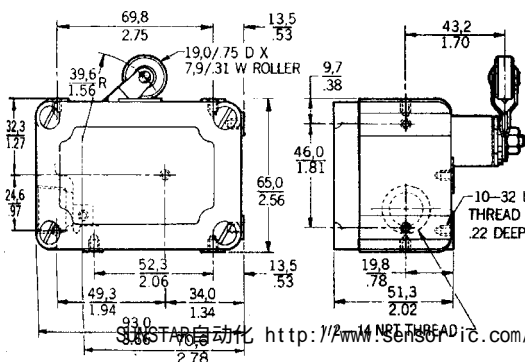
15PA85-EX 用于从顶部，底部或后部固定 EX。



15PA86-EX 仅用于从顶部固定柱塞式开关。

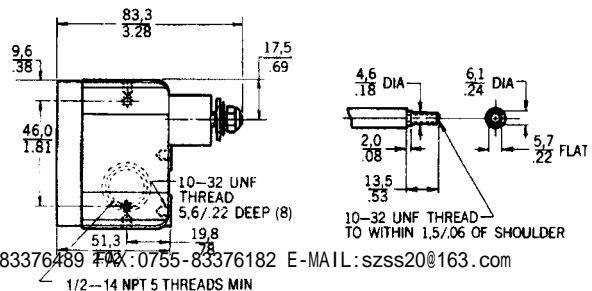
安装尺寸

滚轮转杆式



EX 开关也可直接固定，用 10-32UNF 螺钉。

不带滚轮转杆



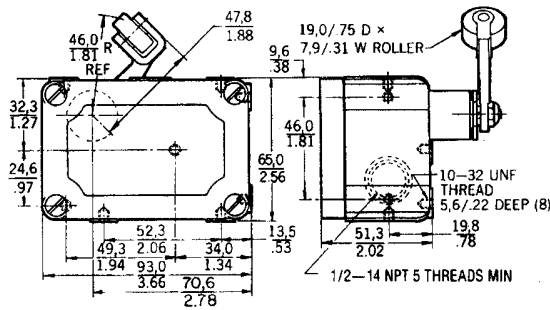
EX 防爆限位开关

Honeywell

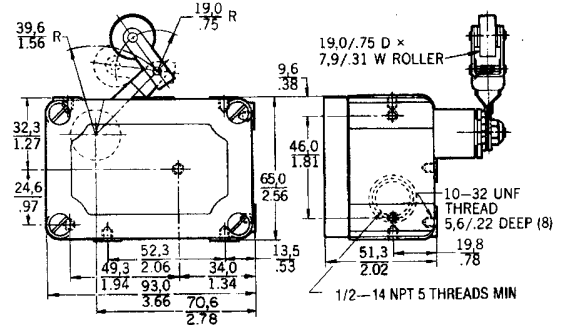
限位开关

安装尺寸

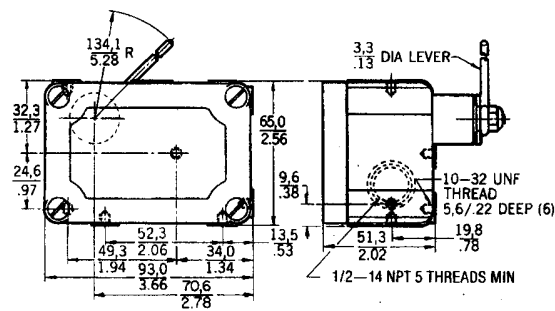
正交滚轮转杆



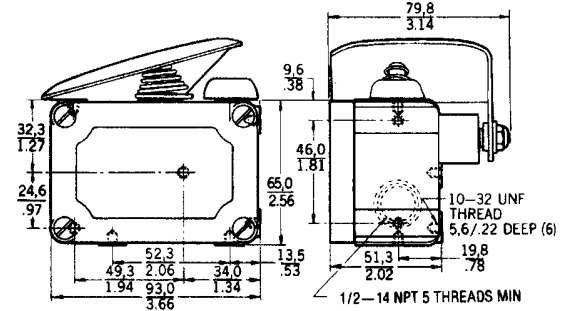
单向滚轮转杆



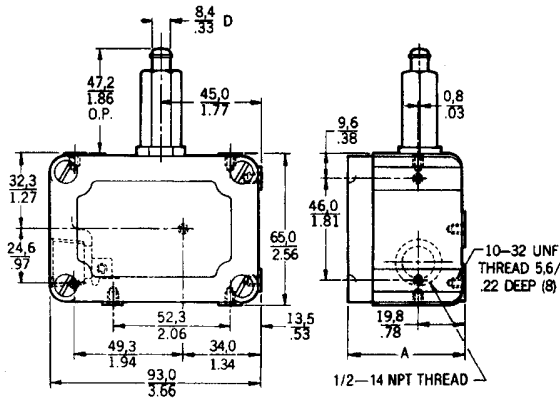
低操作力棒式



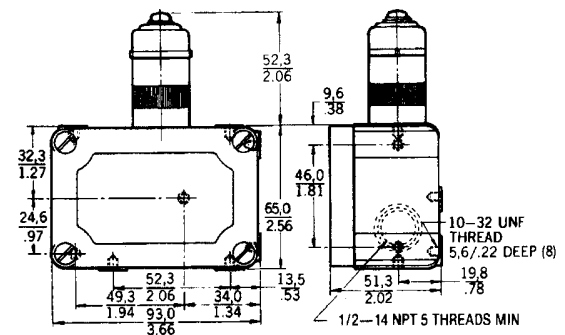
手动操作式



柱塞式



带密封靴柱塞式



带双出线孔的开关

滚轮转杆

