

气流质量传感器



AWM2000 系列 小流量 / 无放大



特点：

- * 双向气流传感
- * 实际气体质量流量传感
- * 流速 0~30sccm 到 0~1000sccm
- * 需另加加热器控制及传感桥路供电电路

技术规格：10.0 ± 0.01VDC

	AWM2100V	AWM2150V	AWM2200V	AWM2300V
流量范围(刻度)	±200sccm	±200sccm		±1000sccm
压力范围			±40 " 水柱	
输出电压 @ 标定点	30mV @100sccm	11.8mV @25sccm	20mV @2 " 水柱	50mV @650sccm
零点漂移, type. +25 ~ -25°C	±0.2mV	±0.2mV	±0.2mV	±0.2mV
+25 ~ +85°C				
输出电压漂移 +25 ~ -25°C	+2.5% 读数	+5% 读数	+22% 读数(2)	+5% 读数
+25 ~ +85°C	-2.5% 读数	-5% 读数	-22.0% 读数	-5% 读数
重复性及迟滞 Max	±0.35% 读数	±0.35% 读数	±0.35% 读数	±1% 读数
	Min	Typ.	Max.	
电源 (VDC) (1)	8.0	10±0.01	15	
功耗 (mW)	---	30	50	
零点电压 (mV)	-1.0	0.0	+1.0	
反应时间 (ms)	---	1.0	3.0	
共模压力 (psi)	---	---	25	
传感器电阻 (KΩ) (1-2 脚, 1-6 脚)	---	5	---	
传感器电流 (mA) (1-2 脚, 1-6 脚)	---	---	0.6	
工作温度	-25-85°C			
储存温度	-40-90°C			
冲击 (5drops, 6axis)	100g 峰值			

AWM2000系列为无源器件,包含两个惠斯顿电桥:一个为闭环的发热控制电路,一个为双传感电路,图1,2为用户需外加电路,图3为推荐的输出信号放大电路。

图1电路为发热控制电路,通过保持恒定的发热温度与变化的外界温度之差减小由于外部温度变化引起的误差,外界温度由芯片上相似的负温度系数电阻测得,这种模式还能减少由于气体浓度及成分变化产生的影响,这种变化可以改变热传导及传感元件的工作特性。

图2为传感桥供电电路,传统的惠斯通电路,传感器内含的传感元件组成了桥路的两个动态臂,输出电压随电源变化,当气流方向变化时,输出的电压极性也发生变化。

图3是一个实用的传感器接口放大电路,提高增益及调节输出电压的偏置

图1 发热控制电路

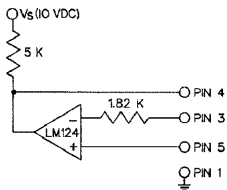
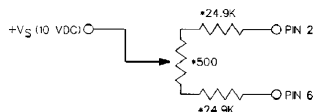
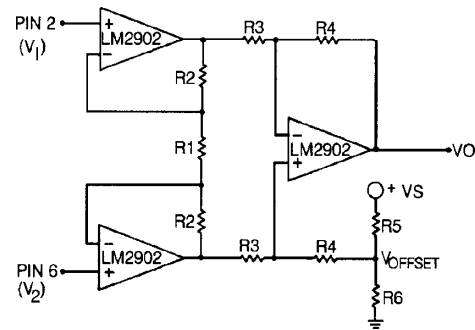


图2 传感桥供电电路



* 用电位器调节平衡 2, 6 脚之间的电阻

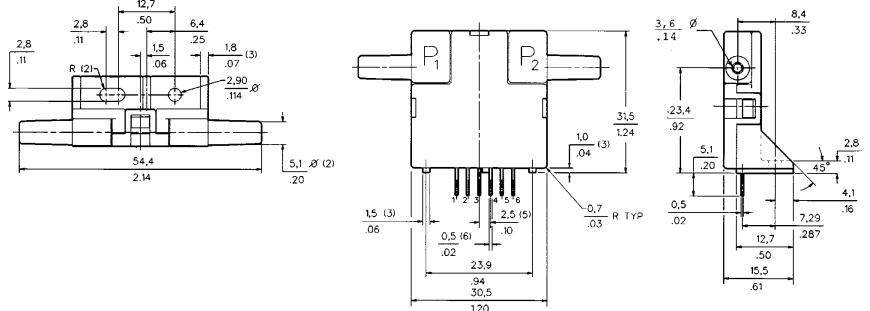
图3 推荐的差分电压放大器



$$V_o = \left(\frac{2R_2 + R_1}{R_1} \right) \left(\frac{R_4}{R_2} \right) (V_2 - V_1) + \text{偏置}$$

$$\text{偏置} = V_s \left(\frac{R_6}{R_6 + R_5} \right)$$

安装尺寸 (仅供参考)



- 注：1、输出电压随电源电压而比率变化, 额定值以 LM124 运放为准
 2、差压器件的温漂主要是由气体的浓度随温度而变化而引起
 气流器件的温漂主要是薄膜 TCR 的系数的二次根及厚膜电阻的温漂引起
 3、MICROSWITCH 可提供适合测量氢气 (H₂) 和氦气 (He) 的特殊符号
 4、为防止损坏, 最大允许流量变化值: 5.0SLPM/1.0Sec.

注: 正向气流被定义为从 P1 孔流向 P2 孔并导致正的输出 (6 脚 > 2 脚); 反向气流方向被相反定义并导致负输出 (6 脚 < 2 脚), 不要施加超过 10 磅的力在每个方向和每个孔上。

气流质量传感器

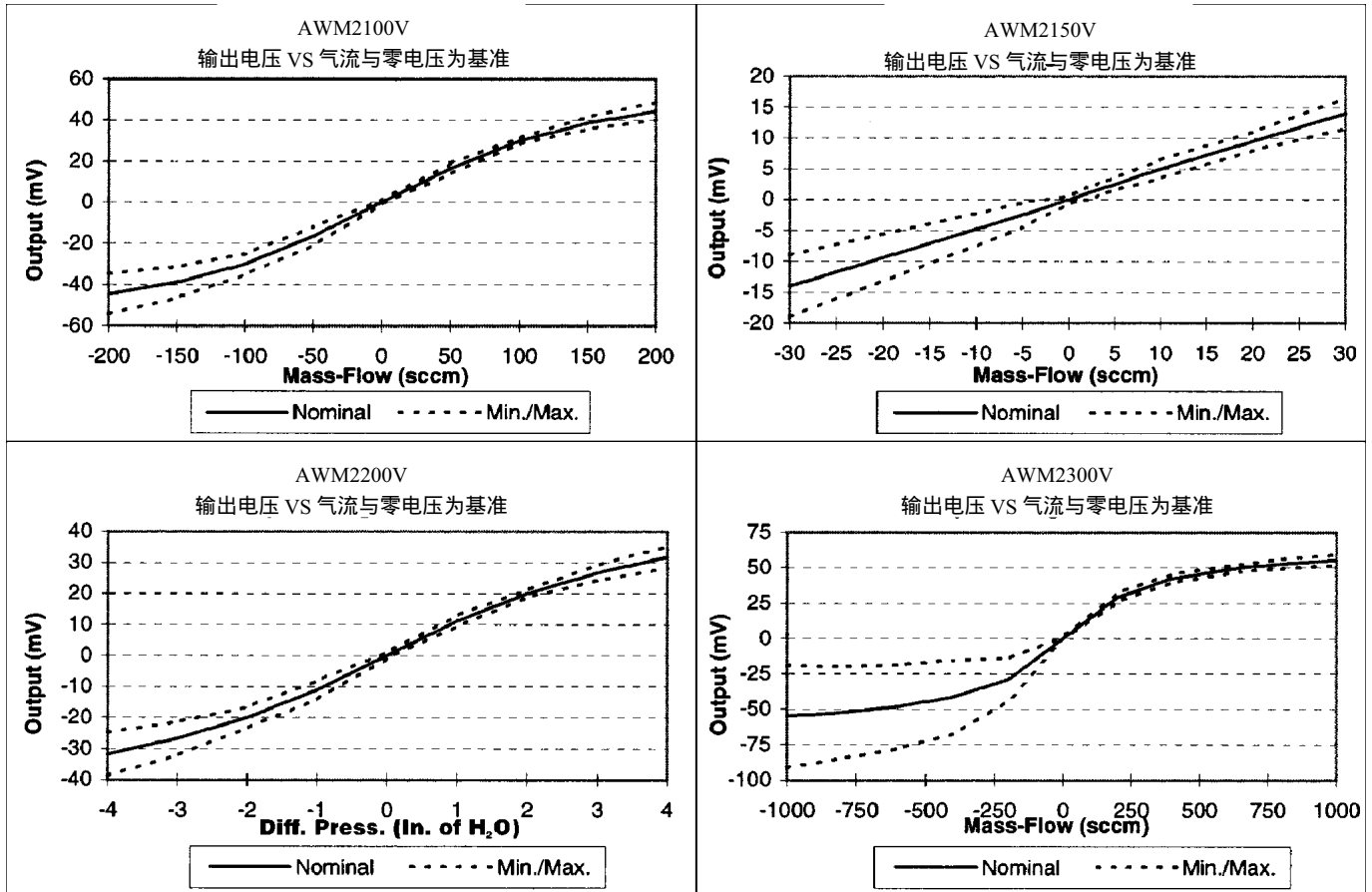


AWM2000系列 小流量 / 无放大

输出气流 VS 器件互换性

AWM2100V			AWM2150V			AWM2200V			AWM2300V		
Flow	NOM	TOL	Flow	NOM	TOL	Pressure	NOM	TOL	Flow	NOM	TOL
Sccm	mV	±mV	Sccm	mV	±mV	in H ₂ O	mV	±mV	Sccm	mV	±mV
200	44.50	4.25	30	14	2.5	4.00	31.75	3.50	1000	55.50	3.70
150	38.75	3.00	20	9.5	1.5	3.00	26.75	2.50	800	52.90	3.50
100	30.00	1.50	10	5.0	1.5	2.00	20.00	1.20	650	50.00	2.50
50	16.5	2.50	5	2.5	1.0	1.00	11.20	1.80	400	42.50	3.00
0	0.00	1.00	4	2.0	1.0	0.00	0.00	1.00	200	29.20	3.20
-50	-16.5	4.50	3	1.5	1.0	-1.00	-11.20	3.00	0	0.00	1.00
-100	-30	5.00	2	1.0	1.0	-2.00	-20.00	3.30	-200	-28.90	15.00
-150	-38.8	7.65	1	0.5	0.8	-3.00	-26.75	5.30	-400	-41.20	26.00
-200	-44.5	9.75	0	0	0.6	-4.00	-31.75	7.00	-600	-48.20	29.50
			-5	-2.5	2.0				-800	-52.20	32.50
			-30	-14	5.0				-1000	-55.00	36.00

输出曲线



推荐型号	量程
AWM2100V	±200SCCM
AWM2300V	±1000SCCM