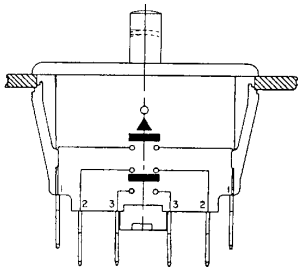


门式

WW 系列



总体介绍

WW 系列开关机构是一种非快速的双断短杆型结构，可供单路、两路或三路的多型号产品。

三路开关有两个极。所谓“极”是指能在同一时间通过拨动开关的完全独立的电路的数目，在一个三路开关中，在非操作运行条件下(见图)，电路#2 是闭合的，而电路#1 和#3 是断开的。当被压下时，电路#2 断开，而电路#1 和#3 闭合。因为开关接通/断开两个单独的电路(#1 和#3)，所以称这个开关是两极的。当柱塞被松开时，电路#1 和#3 断开，而电路#2 闭合。

特点

- 面板快速安装
- 各种端子尺寸
- 可容纳快速连接绝缘端子
- 在 125 或 250VAC 时，按电路数和端接数的不同，电气额定值为 10-16A
- 双极 DM 开关有相同的面板开孔
- 快速连接 D7, D9 端接装置符合 VDE 关于 3mm 空隙的要求
- 配有柱塞保护装置和 D7, D9 端接装置的开关经 VDE 批准认可
- UL, CSA 认证
- 操作员可接近的联锁开关符合 UL100,000 次动作的要求
- 受控于 UL 标准 508 “工业电机控制装置”

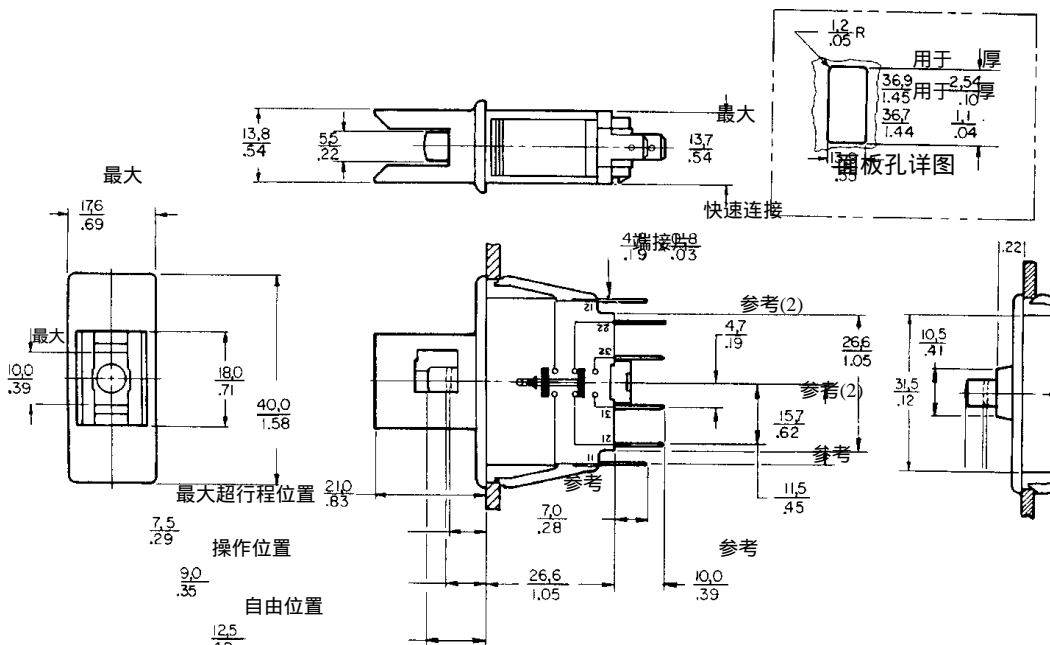
WW 可供带有或不带柱塞保护装置的。可提供一保护键，它与柱塞保护装置一起使用，使开关的柱塞保持在压下状态。(见右面的照片→)



柱塞保护装置变型产品和保护键

安装尺寸(仅供参考)

装好保护键的开关



门式

WW 系列

电气额定值

UL 和 CSA*在带有*的负载下经 100,000 次循环试验

电气额定值	3 极	电气额定值	2 极	电气额定值	1 极
C	触点 1-1,3-3: †*15A,125 VAC,*10A,250 VAC: 1/2 马力@125,250 VAC; 3A “L”, 125 VAC 150VA 试验负载@125/250VAC	A	触点 1-1,3-3: †*16A,125/250 VAC, 1/2 马力,125/250 VAC: 3A “L”125 VAC 150 VA 试验负载 125/250 VAC; *2A, 24VDC	B	触点 1-1: *16A,125/250 VAC 3/4 马力 125/250 VAC 150VA 试验负载 125/250 VAC 3A,“L”,125VAC
D	0,1A,125VAC 与 C 相同 *2A,24VDC	F	0.1A, 125VAC 与 A 相同		
E	1 触点 2-2: 0.1A, 125VAC/VDC	G	*5A,125VAC, 2A, *24 VDC		

VDE†

在带有标记的负载下经 10,000 次循环试验

电路 1#和#3 †16(4)A, 250 VAC
电路#2 †0.1(0.05)A, 250 VAC

订货指南

目录号	电路系统	电气额定值	柱塞保护装置
WW1A04A-D7	#1-常开	A	无
WW1G03A-D7	#1 和#3 – 常开	A	无
WW1K06D-D7	#1 和#3 – 常开 #2-常闭	C E	无
WW1G02A-D9	#1 和#3 – 常开	A	有
WW1K05D-D9	#1 和#3 – 常开 #2-常闭	C E	有

保护键: 目录号 15PA256-WW

端接装置选项

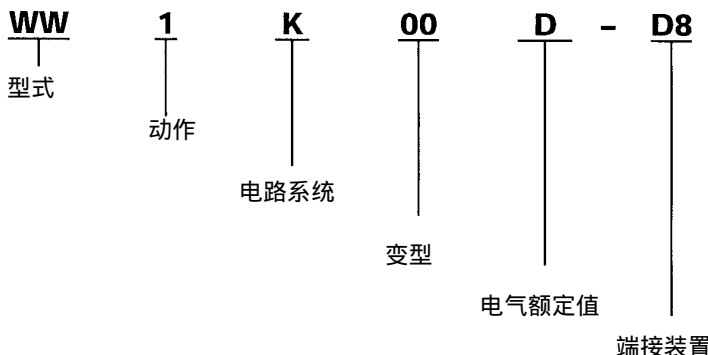
订购其它端接装置选项时, 在目录号的末尾代以选项字母和数字号

D7:187×.032in(4,75×0,8mm)

D8:187×.020in(4,75×0,5mm)

D9:250×.032in(6,35×0,8mm)

目录号代码



D7 和 D9 端子是经 VDE 认证的

VDE 限制 D7 端子于 12A。