

小型拨动开关

TW 系列



11TW 标准拨杆
15/32"套管



1TW 标准非密封拨杆
1/4"套管



12TW 拉拨解锁拨杆
15/32"套管



2TW101 标准密封拨杆
1/4"套管

特点

- 质量符合 MIL-S-83731
- 节省空间和重量
- 单刀双掷和双刀双掷电路系统
- 可选 1/4"或 15/32"套管
- 15/32"套管具有拨杆密封装置
- 15/32"套管具拉拨解锁选项
- UL 认证
- 温度范围 :-85°F 至 +160°F (-65°C 至+71°C)
- 密封套管有各种型号

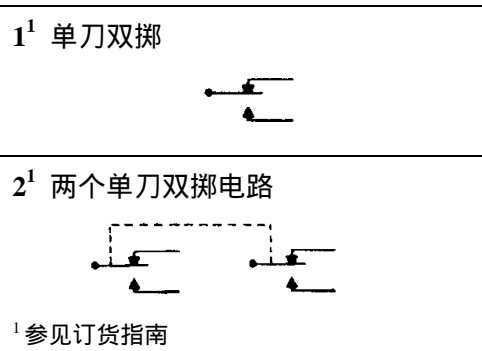
总体介绍

模制成型端子经电镀后进行钎焊。在瞬时型产品上有强制回程。所有开关都配有一个锁紧垫圈，一个用键锁紧垫圈和两个六角螺母。TW 开关还供有特殊的 “on-on-on” 电路系统，该系统与 TL 开关所示的相似。

电气额定值

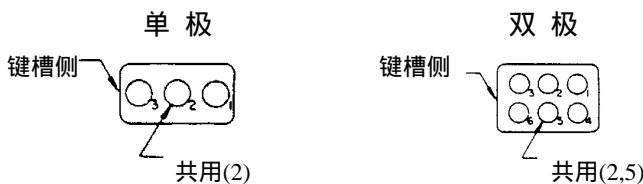
电压(V)	电流(A)		
	电阻	电感	电灯
30 VDC	5	2	1
115 VAC	5	2	1
UL 代码 117	125 VAC 时 5A		

电路系统



端子电路标识

端子标识在订货表中作了说明，它指示在每一拨动位置接通哪一些电路(即: “1-2”是指通过端子 1 和 2 来闭合电路)



小型拨动开关

TW 系列

TW 2-位(开关)订货指南

带 15/32”套管的开关

极 数	拨动开关在以下位置时电路接通		密封型标准拨动开关		密封型拉拨解锁拨动开关**	
	键槽位置	对面键槽	目录号	军用标准号	标准目录号上 添加后缀	军用标准号**
1	OFF	2-3 ON	11TW1-2	MS27718-22-1	D,F,G	MS27720-22-1
1	2-1 ON	2-3 ON	11TW1-3	MS27718-23-1	D,F,G	MS27720-23-1
1	2-1 ON*	2-3 ON	11TW1-8	MS27718-26-1	F	MS27720-26-1
2	OFF	2-3 和 5-6 ON	12TW1-2	MS27719-22-1	D,F,G	MS27721-22-1
2	2-1 和 5-4 ON	2-3 和 5-6 ON	12TW1-3	MS27719-23-1	D,F,G	MS27721-23-1
2	2-1 和 5-4 ON*	2-3 和 5-6 ON	12TW1-8	MS27719-26-1	F	MS27721-26-1

*这些位置是自复位的，所有其它位置则是保持的。

**也在军用标准号上添加适当的后缀字母。

带 1/4”套管的开关

极 数	拨动开关在以下位置时接通电路		非密封型标准拨动开关		密封型标准拨动开关
	键槽位置	对面键槽	目录号	用军标准号	目录号
1	OFF	2-3 ON	1TW1-2	MS27716-22-1	1TW101-2
1	2-1 ON	2-3 ON	1TW1-3	MS27716-23-1	1TW101-3
1	2-1 ON*	2-3 ON	1TW1-8	MS27716-26-1	1TW101-8
2	OFF	2-3 和 5-6 ON	2TW1-2	MS27717-22-1	2TW101-2
2	2-1 和 5-4ON	2-3 和 5-6 ON	2TW1-3	MS27717-23-1	2TW101-3
2	2-1 和 5-4ON*	2-3 和 5-6 ON	2TW1-8	MS27717-26-1	2TW101-8

*这些位置是自复位的，所有其它位置则是保持的。

TW 3-位(开关)订货指南

带 15/32”套管的开关

极 数	拨动开关在以下位置时接通电路			密封型标准拨动开关		密封型拉拨解锁拨动开关	
	键槽位置	中心位置	对面键槽	目录号	军用标准号	标准目录号上 添加后缀	军用标准号**
1	2-1 ON	OFF	2-3 ON	11TW1-1	MS27718-21-1	所有	MS27720-21-1
1	2-1 ON*	OFF	2-3 ON	11TW1-5	MS27718-31-1	E,F,K,L,M,N	MS27720-31-1
1	2-1 ON*	OFF	2-3 ON*	11TW1-7	MS27718-27-1	E,L,N	MS27720-27-1
2	2-1 和 5-4 ON	OFF	2-3 和 5-6 ON	12TW1-1	MS27719-21-1	所有	MS27721-21-1
2	2-1 和 5-4 ON*	OFF	2-3 和 5-6 ON	12TW1-5	MS27719-31-1	E,F,K,L,M,N	MS27721-31-1
2	2-1 和 5-4 ON*	OFF	2-3 和 5-6 ON*	12TW1-7	MS27719-27-1	E,L,N	MS27721-27-1

*这些位置仅是自复位的，所有其它位置则是保持的。

**也在军用标准号上添加适当的后缀字母。

带 1/4”套管的开关

极 数	拨动开关在以下位置时电路接通			非密封型标准拨动开关		密封型标准拨动开关
	键槽位置	中心位置	对面键槽	目录号	军用标准号	目录号
1	2.1 ON	OFF	2-3 ON	1TW1-1	MS27716-21-1	1TW101-1
1	2-1 ON*	OFF	2-3 ON	1TW1-5	MS27716-31-1	1TW101-5
1	2-1 ON*	OFF	2-3 ON*	1TW1-7	MS27716-27-1	1TW101-7
2	2-1 和 5-4 ON	OFF	2-3 和 5-6 ON	2TW1-1	MS27717-21-1	2TW101-1
2	2-1 和 5-4 ON*	OFF	2-3 和 5-6 ON	2TW1-5	MS27717-31-1	2TW101-5
2	2-1 和 5-4 ON*	OFF	2-3 和 5-6 ON*	2TW1-7	MS27717-27-1	2TW101-7

*这些位置是自复位的，所有其它位置则是保持的。

小型拨动开关(IWTS-整体线路端接系统装置)

TW 系列

锁定配置

在订购拉拨解锁拨动开关目录号的开关时，在标准拨动开关目录号和军用认可号上添加下表中所示的后缀字母。

 A 锁定在三个位置	 B 锁定在中心和极端位置 (键槽侧)	 D 锁定在中心位置外	 E 锁定在中心位置	 F 锁定在极端位置 (对面键槽)	 G 锁定在极端位置 (键槽侧)	 H 锁定在中心位置和极端位置外 (键槽侧)
 J 锁定在中心位置和极端位置外 (对面键槽)	 K 锁定在中心位置和极端位置 (对面键槽)	 L 锁定在极端位置外 (键槽侧)	 M 锁定在极端位置外及其中 (对面键槽)	 N 锁定在极端位置外 (对面键槽)	 P 锁定在极端位置外及其中 (键槽侧)	



带 IWTS 端接装置的 (拨动开关)

- 15/32"套管具有拨杆密封装置
- 单极或双极电路系统
- 采用 M39029/1-101 触销时可接受#20 线
- 接头处能抗冲击、振动和大的拉力

TW 2-位(开关)订货指南-IWTS 端接装置

极数	拨动开关在以下位置时接通电路:		标准拨动开关目录号	拉拨解锁拨动开关在标准编号上添加后缀
	键槽位置	对面键槽		
1	2-1 ON	2-3 ON	111TW1-3	D,F,G
1	2-1 ON*	2-3 ON	111TW1-8	F
2	2-1 和 5-4 ON	2-3 和 5-6 ON	112TW1-3	D,F,G
2	2-1 和 5-4 ON*	2-3 和 5-6 ON	112TW1-8	F

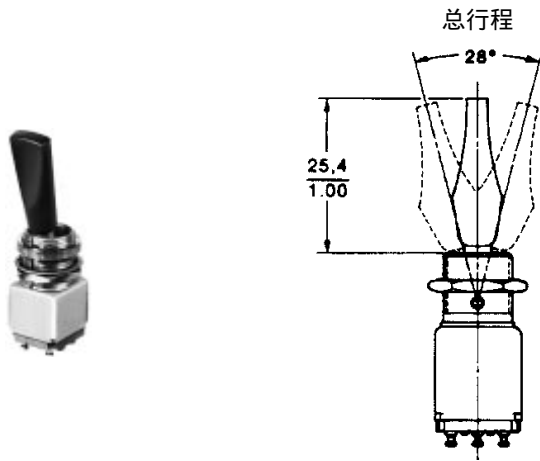
TW 3-位(开关)订货指南-IWTS 端接装置

极数	拨动开关在以下位置时接通电路:			标准拨动开关目录号	拉拨解锁拨动开关在标准编号上添加后缀
	键槽位置	中心位置	对面键槽		
1	2-1 ON	OFF	2-3 ON	111TW1-1	所有
1	2-1 ON*	OFF	2-3 ON	111TW1-5	E,F,K,L,M,N
1	2-1 ON*	OFF	2-3 ON*	111TW1-7	E,L,N
2	2-1 和 5-4 ON	OFF	2-3 和 5-6 ON	112TW1-1	所有
2	2-1 和 5-4 ON*	OFF	2-3 和 5-6 ON	112TW1-5	E,F,K,L,M,N
2	2-1 和 5-4 ON*	OFF	2-3 和 5-6 ON*	112TW1-7	E,L,N

*这些位置仅是自复位的，所有其它位置则是保持的。
 SUNSTAR自动化 <http://www.sensor-ic.com/> TEL: 0755-83376489 FAX:0755-83376182 E-MAIL:szss20@163.com

小型拨动开关

TW 系列



带彩色标记拨杆

- 可供 7 种颜色
- 为图表显示和功能鉴别提供外表能吸引人的前面板
- 拨杆能承受高达 160°F(71°C)的温度
- 与开关一起提供装饰滚花螺母，一个锁紧垫圈，一个用键锁紧的垫圈和一个六角螺母
- 15/32"套管/有密封的拨杆
- 可供 IWTS 端接装置型产品

TW 订货指南

订货时，同时说明表中所述的基本(功能)编号和表 2 中所述的所要求的拨杆颜色后缀。

表 1-拨动开关位置和触点布置

位置	极数	拨动开关在以下位置时接通电路			基本目录号颜色后缀 见表 2
		键槽位置	中心位置	对面键槽	
2	1	OFF	无	2-3 ON	11TW19-2----
2	1	2-1 ON	无	2-3 ON	11TW19-3----
2	1	2-1 ON*	无	2-3 ON	11TW19-8----
2	2	OFF	无	2-3 和 5-6 ON	12TW19-2----
2	2	2-1 和 5-4	无	2-3 和 5-6 ON	12TW19-3----
2	2	2-1 和 5-4*	无	2-3 和 5-6 ON	12TW19-8----
3	1	2-1 ON	OFF	2-3 ON	11TW19-1----
3	1	2-1 ON*	OFF	2-3 ON	11TW19-5----
3	1	2-1 ON*	OFF	2-3 ON*	11TW19-7----
3	2	2-1 和 5-4 ON	OFF	2-3 和 5-6 ON	12TW19-1----
3	2	2-1 和 5-4 ON*	OFF	2-3 和 5-6 ON	12TW19-5----
3	2	2-1 和 5-4 ON*	OFF	2-3 和 5-6 ON*	12TW19-7----

*这些位置仅是自复位的，所有其它位置则是保持的。

表 2-标记拨杆颜色

标记拨杆颜色	白色	黑色	蓝色	红色	绿色	桔黄色	浅灰色
颜色后缀	A001	A002	A003	A004	A005	A006	A007

带特殊电路系统的 TW 开关的订货指南

所有两极 3 位 TW 开关可供带特殊的“on-on-on”-10,-50,-70 电路系统选项，如下表所示。

两极 3 位开关			密封型标准拨动开关		非密封型标准拨动开关	密封型指示片杆
拨动开关在以下位置时接通电路			15/32"套管	1/4"套管	1/4"套管	15/32"套管
键槽位置	中心位置	对面键槽	目录号	目录号	目录号	目录号
2-1 和 5-4 ON	2-1 和 5-6 ON	2-3 和 5-6 ON	12TW1-10	2TW101-10	2TW1-10	12TW19-10----
2-1 和 5-4 ON*	2-1 和 5-6 ON	2-3 和 5-6 ON	12TW1-50	2TW101-50	2TW1-50	12TW19-50----
2-1 和 5-4 ON*	2-1 和 5-6 ON	2-3 和 5-6 ON	12TW1-70	2TW101-70	2TW1-70	12TW19-70----

*这些位置是自复位的，所有其它位置则是保持的。