



SZL-VL系列

限位开关

■概述

新型的SZL-VL系列限位开关是一种低成本的检测元件，适合于许多种狭小的安装环境。开关坚固耐用，并有多种执行件可选，适用多种应用。加大的接线空间和特殊的接线护套使安装更方便。

■特点

- ◆ 减小了安装空间，增大了接线空间
- ◆ 单刀双掷双断电路，强制断开功能
- ◆ 10A电流容量
- ◆ 铸锌本体，塑料罩壳
- ◆ 标准安装尺寸
- ◆ 特长机械寿命
- ◆ 防油、防水、防尘结构，带电缆护套
- ◆ UL, CCC, CE认证
- ◆ IP64防护等级

■应用

- ◆ 机床设备
- ◆ 食品饮料设备
- ◆ 输送搬运机械
- ◆ 特种机械
- ◆ 包装机械
- ◆ 自动化仓库

■特性参数

触点材料、类型	单刀双掷双断，银触点
操作速度	0.05mm~2ms
动作频率	机械频率：120次/分；电气频率：30次/分
额定电流/电压	10A/250VAC (EN60947-5-1)
触点电阻	<25mΩ (初始值)
断路电阻	>100MΩ @500VDC
耐电压	导电元件之间：1,000VAC，一分钟；非导电元件之间：2,500VAC，一分钟
使用寿命	机械：5,000,000 次(在最大动作频率下测量)；电气：500,000 次(在额定电阻负载下测量)
冲击	自由位置：最大10G；在极限位置：最大30G
振动	10~55Hz, 1.5mm振幅 (不包括弹簧棒类产品)
环境温度	-20~60℃
环境湿度	Max. 95%RH
认证	CE, UL认证号E312336; CCC认证号2007010305227223
密封等级	IP64

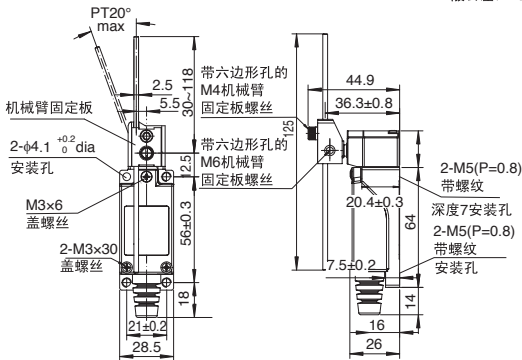
◆ SZL-VL-S-C



动作特性 13 14
快动式 21 22

OF _{max}	1.99~7.84N(203~800g)	
RF _{min}	0.12~0.49N	
PT _{max}	20°	OT _{min} 75°
MD _{max}	10°	TT 95°

一般公差: ±0.4



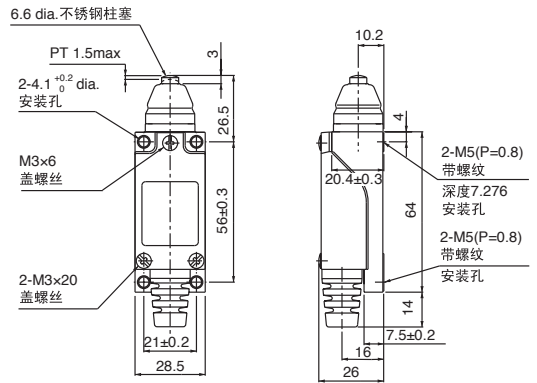
◆ SZL-VL-S-D



动作特性 13 14
快动式 21 22

OF _{max}	8.82N(900g)	RF _{min}	1.47N
PT _{max}	1.5mm	OT _{min}	4mm
MD _{max}	0.7mm	TT	5.5mm

一般公差: ±0.4



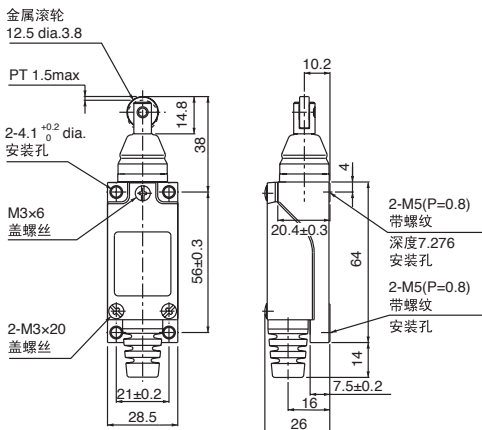
◆ SZL-VL-S-H



动作特性 13 14
快动式 21 22

OF _{max}	8.82N(900g)		RF _{min}	1.47N
PT _{max}	1.5mm		OT _{min}	4mm
MD _{max}	0.7mm		TT	5.5mm

一般公差: ±0.4



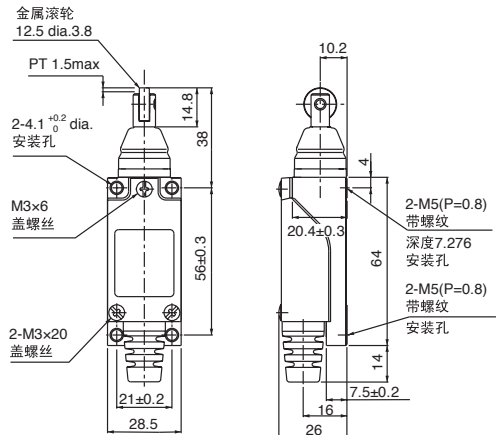
◆ SZL-VL-S-E



动作特性 13 14
快动式 21 22

OF _{max}	8.82N(900g)		RF _{min}	1.47N
PT _{max}	1.5mm		OT _{min}	4mm
MD _{max}	0.7mm		TT	5.5mm

一般公差: ±0.4



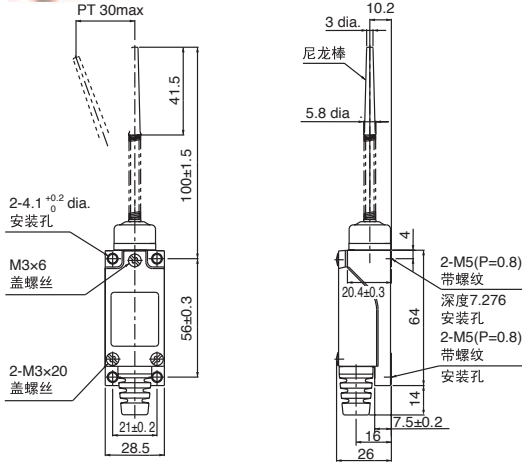
◆ SZL-VL-S-F



动作特性 13 14
快动式 21 22

OF _{max}	0.88N(90g)
PT _{max}	30mm
OT _{max}	20mm

一般公差: ±0.4



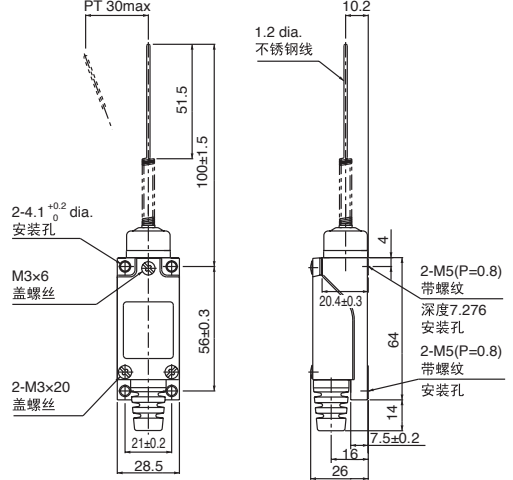
◆ SZL-VL-S-G



动作特性 13 14
快动式 21 22

OF _{max}	0.88N(90g)
PT _{max}	30mm
OT _{max}	20mm

一般公差: ±0.4



◆ SZL-VL-S-K



动作特性 13 14
快动式 21 22

OF _{max}	0.88N(90g)
PT _{max}	30mm
OT _{max}	20mm

一般公差: ±0.4

