

0 至 3psi 到 0 至 5000psi 的 SPT mA 系列 低成本，不锈钢压力传感器

综述

SPT 不锈钢设备是为恶劣环境中测量腐蚀性介质压力的应用场合而开发的。这些传感器可接受对 304 或 316 不锈钢不产生腐蚀的任何介质。

在用于恒压源时，这些 SPT mA 系列传感器都作了校准和温度补偿。它们配有多种压力连接接头，可在各种 OEM 设备中使用。

SPT 系列不锈钢传感器是牢固可靠的传感器，可用于各种监控腐蚀性液体或气体的压力传感应用场合。

特点

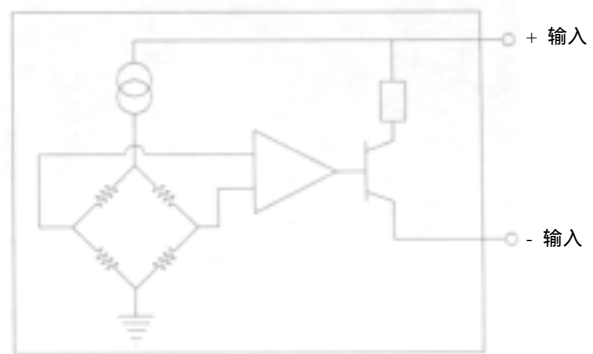
可靠的半导体技术

- 经校准和有温度补偿
- 坚固-不锈钢组件
- 额定值 NEMA 4
- 尺寸小
- 绝压、表压、密封表压和真空表压
- 可靠的半导体技术

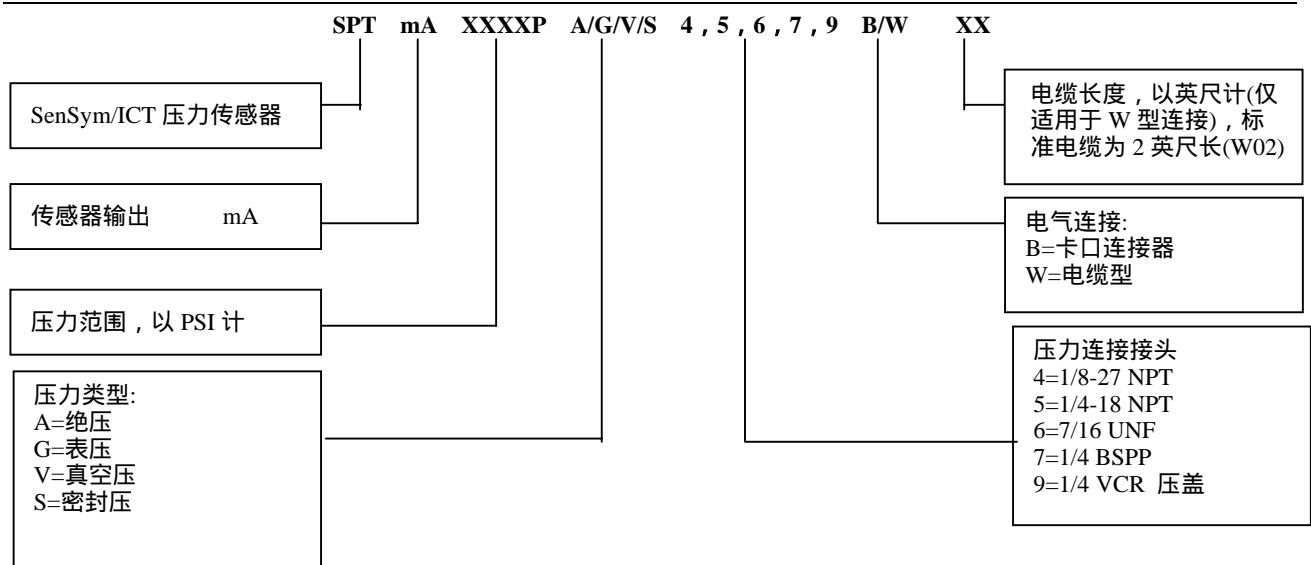
应用场合

- 工业自动化和流量控制
- 测压仪表
- 液压系统
- 工艺过程控制
- 流量控制

等效电路



订货信息-部件号说明



例如: 部件号 **SPTmA0100PA4W02**=SPT mA 传感器, 100psi, 绝压, 1/8 NPT 压力孔, 配有 2 英尺长的电缆(引出端)用于电气连接。

SUNSTAR自动化 <http://www.sensor-ic.com/> TEL: 0755-83376489 FAX:0755-83376182 E-MAIL:szss20@163.com

*注: 除非另有规定, 标准(W02)电缆长度为 2 英尺。

SPT mA 系列 0 至 3psi 到 0 至 5000psi**SenSym/ICT****压力传感器特征****环境技术要求**

补偿: -10°C 至+85°C

工作: -40°C 至+125°C

储存: -40°C 至+125°C

振动: 在 20-2000Hz 时为 10G

冲击: 11 毫秒时为 100G

寿命: 最低 1 百万次长期循环

在 50Vdc 时的绝缘电阻为 100MΩ

推荐的电源规格范围供电电压 $V_S=+12.5Vdc$ 至+30Vdc**压力规格范围**

SenSym/ICT 部件号*	压力范围	耐压 压力(7)	损坏 压力(8)
SPT mA 0003P G (4, 5, 6, 7, 9) (B/WXX)	0-3psig	9psig	15psig
SPT mA 0005P G (4, 5, 6, 7, 9) (B/WXX)	0-5psig	15psig	25psig
SPT mA 0010P G (4, 5, 6, 7, 9) (B/WXX)	0-10psig	30psig	30psig
SPT mA 0015P (A, G, V) (4, 5, 6, 7, 9) (B/WXX)	0-15psi	45psi	75psi
SPT mA 0030P (A, G, V) (4, 5, 6, 7, 9) (B/WXX)	0-30psi	90psi	150psi
SPT mA 0050P (A, G) (4, 5, 6, 7, 9) (B/WXX)	0-50psi	150psi	250psi
SPT mA 0100P (A, G, V) (4, 5, 6, 7, 9) (B/WXX)	0-100psi	300psi	500psi
SPT mA 0200P (A, G) (4, 5, 6, 7, 9) (B/WXX)	0-200psi	600psi	1000psi
SPT mA 0300P (A, G) (4, 5, 6, 7, 9) (B/WXX)	0-300psi	900psi	1500psi
SPT mA 0500P (A, G) (4, 5, 6, 7, 9) (B/WXX)	0-500psi	1200psi	2400psi
SPT mA 1000P (A, S) (4, 5, 6, 7) (B/WXX)	0-1000psi	3000psia	5000psia
SPT mA 2000P (A, S) (4, 5, 6, 7) (B/WXX)	0-2000psi	6000psia	10000psia
SPT mA 3000P (A, S) (4, 5, 6, 7) (B/WXX)	0-3000psi	9000psia	10000psia
SPT mA 5000P (A, S) (4, 5, 6, 7) (B/WXX)	0-5000psi	10000psia	10000psia

*注: 部件可以绝压、表压、真空压和密封压(A=绝压, G=表压, V=真空压, S=密封压)的多种压力连接接头和压力孔(4, 5, 6, 7, 9)供货。

SPT mA 系列 0 至 3psi 到 0 至 5000psi

SenSym/ICT

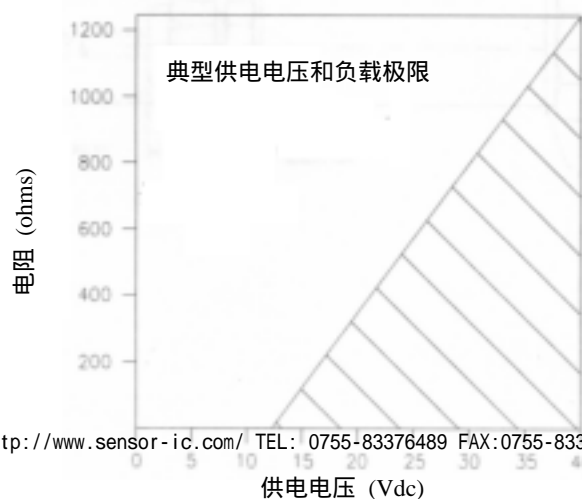
性能特征⁽¹⁾

特征	最小	典型	最大	单位
零点偏置	3.84	4.0	4.16	mA
满量程 ⁽²⁾	15.84	16.0	16.16	mA
非线性度 ⁽³⁾	--	±0.1	±0.25	%FSS
压力滞后性 ⁽³⁾	--	±0.015	±0.03	%FSS
可重复性	--	±0.010	±0.030	%FSS
温度对满量程的影响 ⁽⁴⁾	--	±0.5	±1.5	%FSS
温度对补偿的影响 ⁽⁴⁾	--	±0.5	±1.5	%FSS
温度对满量程的影响(仅适用于 0-3psi 与 0-5psi) ⁽⁴⁾	--	±1.5	±2.5	%FSS
温度对补偿的影响(仅适用于 0-3psi 与 0-5psi) ⁽⁴⁾	--	±1.5	±2.5	%FSS
热滞后性(-10 至+85°C)	--	±0.1	±0.3	%FSS
补偿和量程的长期稳定性 ⁽⁵⁾	--	±0.1	±0.3	%FSS
响应时间(10%至 90%) ⁽⁶⁾	--	--	0.5	秒

技术规格注释:

- 注 1: 参考(基准)条件(除非另有规定): 电源, $V_S=24\text{ Vdc}\pm 0.01\text{ Vdc}$; $T_a=25^\circ\text{C}$ 。
- 注 2: 全量程输出是指满刻度正压力时的输出电压与零压力时的输出电压之间的代数差。
- 注 3: 线性度是以零至满刻度压力范围内的最佳拟合直线为基础的。滞后性是指在工作压力范围内任一点上的, 增加和减少压力时得到的最大输出差值。
- 注 4: 相对于 25°C 时的读数, 全补偿温区内或偏置电压的最大误差。
- 注 5: 六个月时间内长期稳定性。
- 注 6: 从零压至满刻度压力的响应时间是变化的。
- 注 7: 不改变传感器性能或精度而能施加最大压力。
- 注 8: 不损坏传感元件或传感器外壳, 而可施加在传感器上的最大压力。

外部负载线



SPT mA 系列 0 至 3psi 到 0 至 5000psi

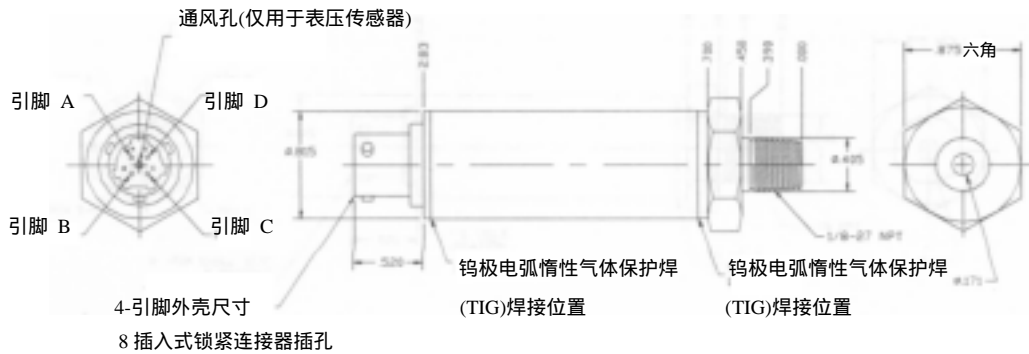
SenSym/ICT

结构尺寸

组件“4” 1/8 NPT 压力孔

B 型 (卡口连接器)

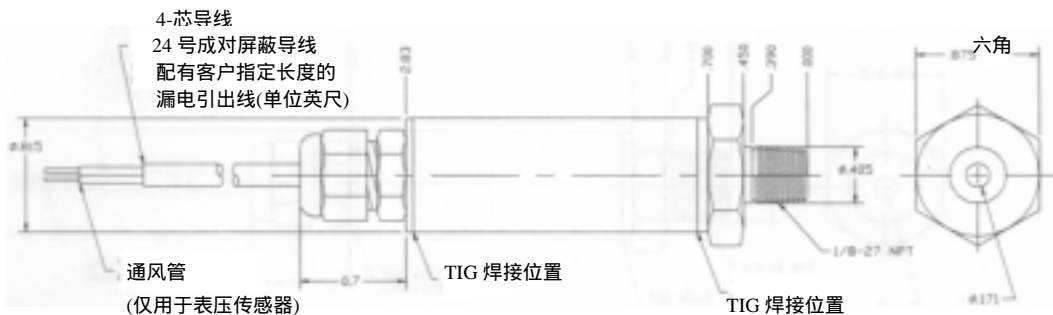
文件号: SS60158



引脚说明	
引脚字母代码	mA 任选项
A	+IN
B	N/C
C	N/C
D	-IN

W 型(引出端电缆连接)

文件号: SS60159



接线标志	
颜色	mA 任选项
红色	+IN
黑色	-IN
绿色	N/C
白色	N/C
裸线	屏蔽

SPT mA 系列 0 至 3psi 到 0 至 5000psi

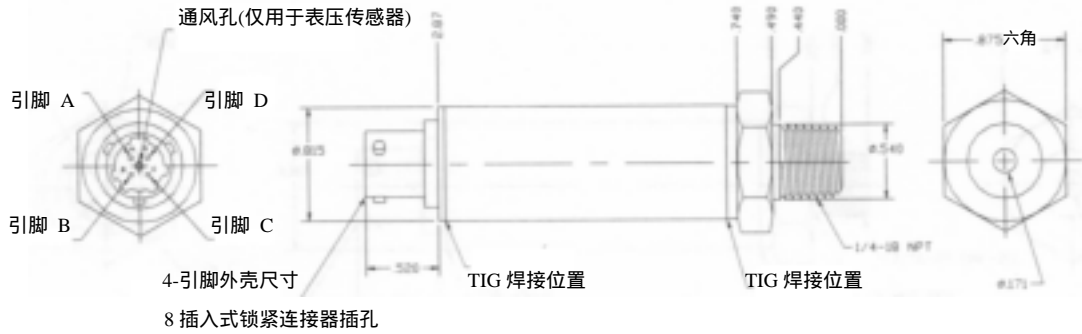
SenSym/ICT

结构尺寸

组件“5” 1/4 NPT 压力孔

B 型 (卡口连接器)

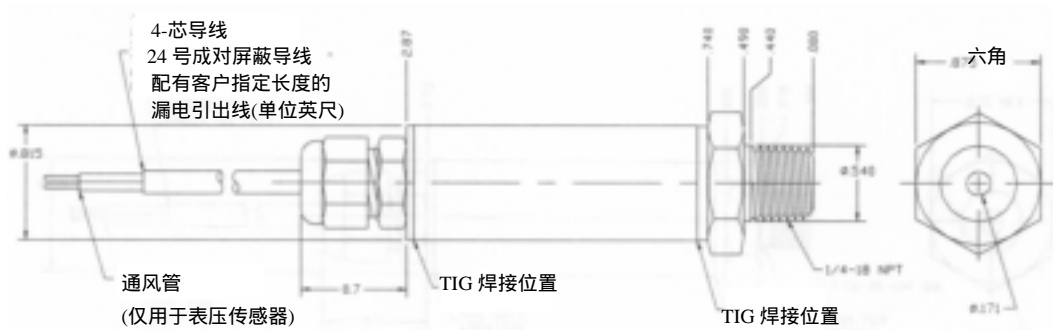
文件号: SS60160



引脚说明	
引脚字母代码	mA 任选项
A	+IN
B	N/C
C	N/C
D	-IN

W 型(引出端电缆连接)

文件号: SS60161



接线标志	
颜色	mA 任选项
红色	+IN
黑色	-IN
绿色	N/C
白色	SUNSTAR 自动化
裸线	屏蔽

SPT mA 系列 0 至 3psi 到 0 至 5000psi

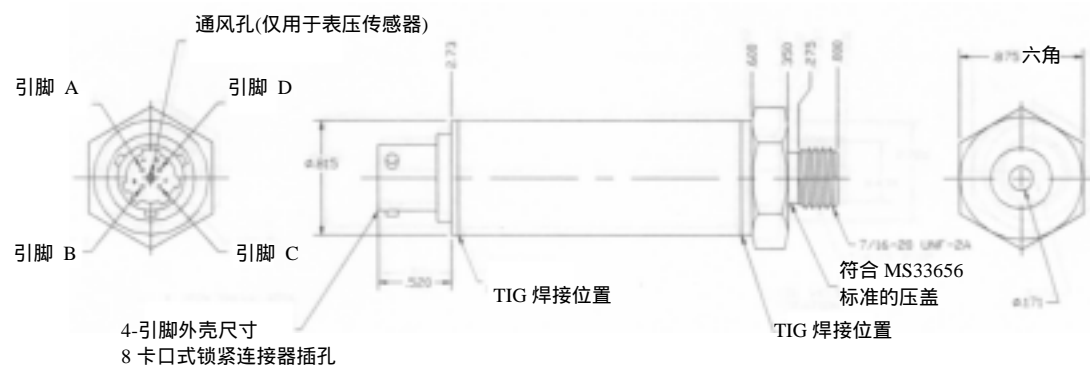
SenSym/ICT

结构尺寸

组件“6” 7/16-20 UNF 压力孔

B 型 (卡口连接器)

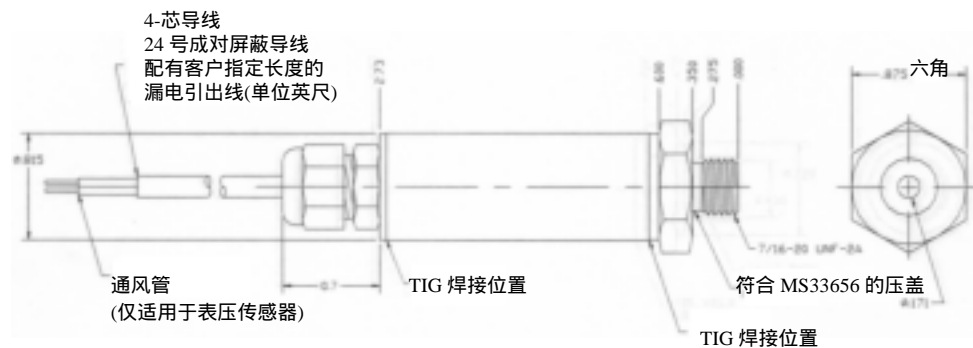
文件号: SS60162



引 脚	
引脚字母代码	MA 任选项
A	+IN
B	N/C
C	N/C
D	-IN

W 型(引出端电缆连接)

文件号: SS60613



接线标志	
颜色	mA 任选项
红色	+IN
黑色	-IN
绿色	N/C
白色	N/C
裸线	屏蔽

SPT mA 系列 0 至 3psi 到 0 至 5000psi

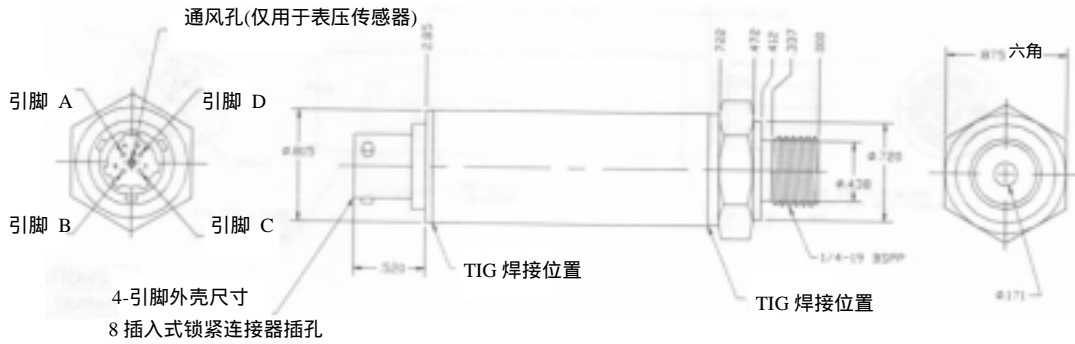
SenSym/ICT

结构尺寸

组件“7” 1/4-19 BSPF 压力孔

B 型(卡口连接器)

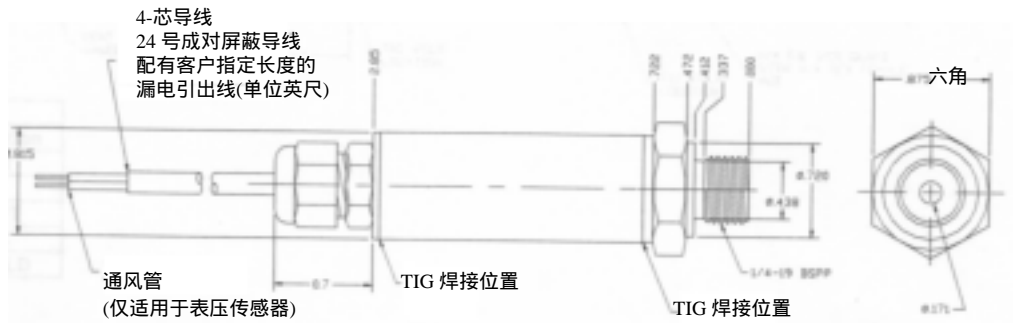
文件号: SS60164



引 脚	
引脚字母代码	MA 任选项
A	+IN
B	N/C
C	N/C
D	-IN

W 型(引出端电缆连接)

文件号: SS60615



接线标志	
颜色	mA 任选项
红色	+IN
黑色	-IN
绿色	+OUT
白色	N/C
裸线	屏蔽

SPT mA 系列 0 至 3psi 到 0 至 5000psi

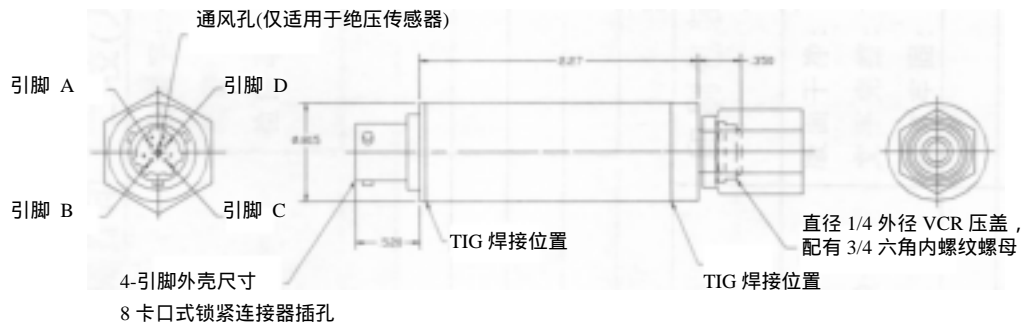
SenSym/ICT

结构尺寸

组件“9” VCR 压力孔

B 型(卡口连接器)

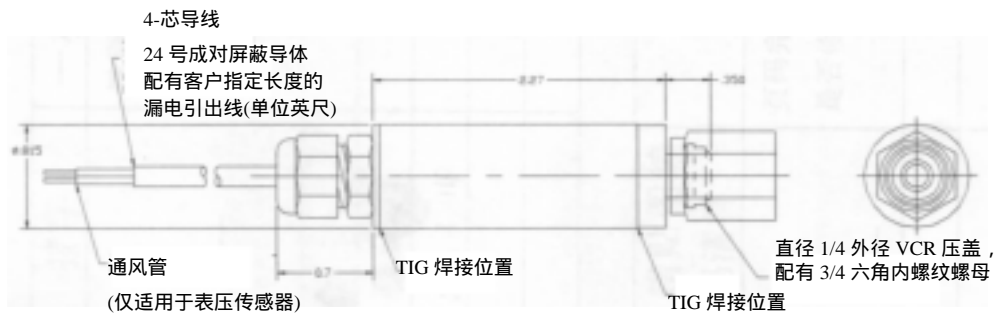
文件号: SS60166



引脚说明	
引脚字母代码	mA 任选件
A	+IN
B	N/C
C	N/C
D	-IN

W 型(引出端电缆连接)

文件号: SS60167



引线标志	
颜色	mA 任选件
红色	+IN
黑色	-IN
绿色	N/C
白色	N/C
裸线	屏蔽