

A-205a 型 齐平膜片高电平输出压力传感器



描述：

A-205a型齐平膜片高电平输出压力传感器在非稳定式电源供电时输出为4 mA~20 mA、1Vdc~5Vdc、1Vdc~10Vdd (单极)。

A-205a型表压压力传感器配有合成的不锈钢膜片。薄薄的膜片与厚重的侧壁是用同一片不锈钢做成，这是它的设计优势。合成的膜片坚固耐用，同时，它比较轻薄，可测

量低压。它可测量 300 psig~10000 psig 的压力，并可用于具有腐蚀性的液体环境中。A-205a型焊接的电子连接器与传感器主体不可分割，建议应用于所处环境恶劣或需要全焊接不锈钢结构的装置中。

所有传感器在其惠斯登电桥线路中都配有4个活跃的粘贴式应变计。

特性：

- 齐平膜片
- 全焊接结构
- 300 psig 至 10000 psig
- 1/4-18 NPT 安装螺纹
- 不锈钢
- 静容积

技术规格

压力范围	300, 500, 750, 1000, 1500, 2000, 3000, 5000, 7500, 10000 psi
准确度	± 0.5 % 满量程
输出	4 mA 至 20 mA, 9Vdc 至 28Vdc 1Vdc 至 5Vdc 或 1Vdc 至 10Vdc, 16Vdc 至 28Vdc
分辨率	无限

环境

工作温度	-29°C 至 82°C [-20° F 至 180° F]
补偿温度	-1°C 至 71°C [30° F 至 160° F]
温度影响, 零点	0.015% 满量程 / °F
温度影响, 量程	0.02% 读数 / °F

电气

电气端子 (标准)	PTIH-10-6P 或等同物
配套连接器 (未包括)	PT06A-10-6S (AA111)

机械

介质	与接液材料兼容的气体和液体
过载安全	200% 过载容量
过载, 爆裂	500% 过载容量 (最高 20000psi)
压力接口	1/4-18 NPT
接液材料	17-4 PH 焊接的不锈钢
无用容积	齐平膜片 (如改动容积, 请咨询工厂。)

范围代码

范围代码	可提供的范围
CP	300psi
CR	500psi
CT	750psi
CV	1000psi
DJ	1500psi
DL	2000psi
DN	3000psi
DR	5000psi
DT	7500psi
DV	10000psi

选项代码

	许多范围 / 选项的组合可通过我们的快速发运和快速跟踪制造程序供应。请访问 http://sensing.honeywell.com/TMsensor-ship 查看最新的列表。	
压力范围	300, 500, 750, 1000, 1500, 2000, 3000, 5000, 7500, 10000 psi	
温度补偿	1a. 60°F 至 160°F 1b. 30°F 至 130°F	1c. 0°F 至 185°F 1d. -20°F 至 130°F
内部放大器 ¹	2k. 4mA 至 20mA, 2 线输出 2c. 1 Vdc 至 5 Vdc 2t. 1 Vdc 至 10 Vdc 输出	
压力接口	5b. 1/4-18 NPT 外螺纹	
电气端子	6a. Bendix PTIH-10-6P (或等同物) 6 插脚 (最高 120°C) 6e. 整体电缆; 特氟隆 (-54°C 至 245°C) 6f. 整体电缆; 聚氯乙烯 (-30°C 至 70°C) 6h. 整体电缆; 硅酮 (-54°C 至 150°C) 6i. 整体水下电缆 (最高 80°C) 6v. Phoenix 电缆端上连接器	
特殊校准标定	9a. 10 点 (5 上 / 5 下) 20% 增量, 在 20°C 时 9b. 20 点 (10 上 / 10 下) 10% 增量, 在 20°C 时	

A-205a 型齐平膜片高电平输出压力传感器

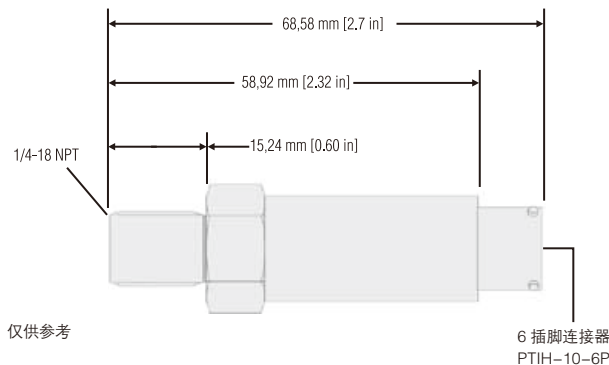
内部放大器

放大器技术规格	车辆电压输出： 选项 2c	车辆电压输出： 选项 2t	2 线电流： 选项 2k
输出信号	在 10mA 时为 1-5 Vdc	在 10mA 时为 1-10 Vdc	4 mA 至 20 mA
输入电源 (电压)	16Vdc 至 28Vdc	16Vdc 至 28Vdc	9Vdc 至 28Vdc
输入电源 (电流)	40mA	40mA	4mA 至 28mA
频率响应	200Hz	200Hz	300Hz
供电电源抑制	60db	60db	60db
工作温度	-20°F 至 185°F	-20°F 至 185°F	0°F 至 185°F
反向电压保护	有	有	有
短路保护	瞬时	瞬时	有
接线代码： 连接器	A (+) 供电电源 B 输出共用 ** C 电源返回 ** D (+) 输出 E 无连接 F 无连接	A (+) 供电电源 B 输出共用 ** C 电源返回 ** D (+) 输出 E 无连接 F 无连接	A (+) 供电电源 B 无连接 C 无连接 D (+) 输出 E 壳体接地 F 无连接
接线代码： 电缆	R (+) 供电电源 BI 输出共用 * G 电源返回 * W (+) 输出	R (+) 供电电源 BI 输出共用 * G 电源返回 * W (+) 输出	R (+) 供电电源 BI (+) 输出 W 壳体接地

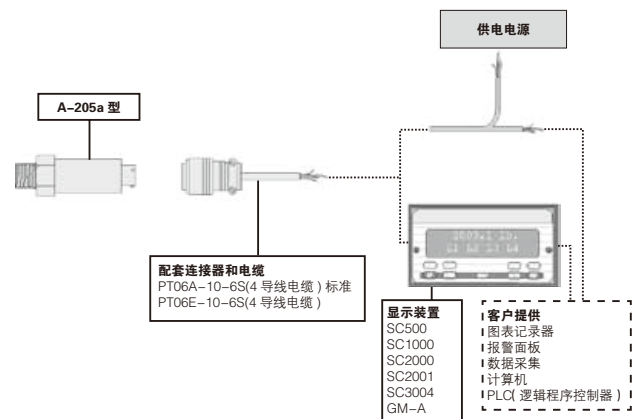
* 黑色和绿色电线为内部连接。

** 插脚 B 和 C 为内部连接。

安装尺寸和特性



典型系统图



特殊要求 (请咨询工厂)

有特殊要求吗？是新直径电缆、不同电缆长度、防辐射、psi、输出选项、温度设置、TDES IEEE 1451.4 模块或材料？请致电我们 021-62370237。为用户定制是我们试验和测量的业务重点。特殊输出，电线代码和校准标定对于我们都是标准的。

注：

1. 无需放大器的选项代码并已包括在基本订货代码中。在基本订货代码中已进行输出说明。

保证

霍尼韦尔保证生产的产品不会使用有缺陷的材料和不完善的工艺。霍尼韦尔的标准产品都承诺遵守该保证，由霍尼韦尔另行注明的除外。对于质量保证细节请参考订单确认或咨询当地的销售办事处。如果产品在质量保证期间返回霍尼韦尔，霍尼韦尔将免费修复或更换被确认有缺陷的产品。

上述内容为买方唯一的补偿方法并代替其他的明言或隐含的包括适销性和合用性保证。霍尼韦尔对衍生的，特殊的或间接的损失不承担任何责任。

当我们通过文献和霍尼韦尔网站提供个人应用协助时，应由客户决定产品应用的适应性。

规格可能未经通知进行更改。我们相信提供在此处的信息是精确和可靠的，但不承诺对其使用负责。

▲ 警告

人身伤害

- 请勿将该产品作为安全或紧急停止装置使用，或将其应用于任何可能由于产品故障导致人身伤害的场合。

不遵守该说明可能导致死亡或严重的人身伤害

▲ 警告

文件误用

- 本产品手册中提供的信息仅供参考。请勿将该文件作为产品的安装指南使用。
- 完整的安装、操作和维护信息将在每个产品的说明中给出。

不遵守该说明可能导致死亡或严重的人身伤害。

Honeywell