

47 型 耐疲劳精密通用性传感器



描述：

47 型超精密耐疲劳通用性传感器剖面低，可用于拉向和压向测量。不锈钢全焊接结构和稳定膜片使它与 41 型与 43 型扁平测力传感器同样持久耐用，这是它们如此成功的原

因所在。47 型的量程为 250lb~100000lb。在测试与测量行业内其安装尺寸可普遍互换。可选项包括 4 mA~ 20 mA 或 0~5Vdc 的输出，防水性以及水下电缆配置。

特性：

- 250 lb 至 100000 lb 量程
- 疲劳寿命长
- 精度可达 0.02% (详情请见参数表)
- 可用本质安全装置 (只对 2N 选项)¹²
- CE 认证¹³
- 附带拉向底座

47 型耐疲劳精密通用性传感器

技术规格

负载量程 ¹⁴	250 lb 至 100000 lb		
	精度 (静态误差带)^{1,2}	线性	滞后性
250 lb 至 1000 lb	±0.02 % 满量程	±0.02 % 满量程	±0.02 % 满量程
2500 lb 至 5000 lb	±0.03 % 满量程	±0.03 % 满量程	±0.04 % 满量程
12500 lb 至 50000 lb	±0.04 % 满量程	±0.04 % 满量程	±0.05 % 满量程
100000 lb	±0.05 % 满量程	±0.05 % 满量程	±0.05 % 满量程
非重复性	±0.01 % 满量程		
输出	2 mV/V		
输出的公差	±1 % 满量程		
在 20 分钟内蠕变 (最大)	0.01 %		

环境

工作温度	-54°C 至 90°C [-65°F 至 200°F]
补偿温度	-1°C 至 54°C [30°F 至 130°F]
温度效应, 零点	0.0008 % 满量程 / °F
温度效应, 量程	0.0008 % 读数 / °F

电气

应变计类型	箔片型
激励 (校准标定)	10 Vdc
激励 (可接受的)	20 Vdc
绝缘电阻	在 50 Vdc 时, 5000 Ω
电桥电阻	350 Ω (标准) ⁸
零点平衡	±1% 满量程
分路校准标定数据	已包括
电气终端 (标准)	PC02A-10-6P
配套连接器 (未包括)	PC06A-10-6S

机械

允许最大负载	200 % 满量程 ^{3,9}
重量	见表
壳体材料	不锈钢
寿命周期 (约)	>10 ⁸ 周期交变负荷
变形量	见表
自然频率	见表

量程代码

量程代码	量程	量程代码	量程
CN	250 lb	DW	12500 lb
CR	500 lb	EM	25000 lb
CV	1000 lb	EP	50000 lb
DM	2500 lb	ET	100000 lb
DR	5000 lb		

电线代码

连接器	非放大型 (标准)
A	(+) 激励
B	(+) 输出
C	(-) 输出
D	(-) 激励
E	无连接
F	无连接

变形量和振铃频率

量程 (lb)	满量程时的变形量 (10 ⁻³ in)	自然频率 (Hz)	重量 kg [lb]
250	1.5	2400	2.99 [6.6]
500	1.5	2400	2.99 [6.6]
1000	1.5	3400	2.99 [6.6]
2500	1	6800	3.04 [6.7]
5000	1	9100	3.04 [6.7]
12500	2	5700	8.98 [19.8]
25000	2	7000	8.98 [19.8]
50000	2	6300	19.05 [42]
100000	2.5	4500	52.62 [116]

内部放大器

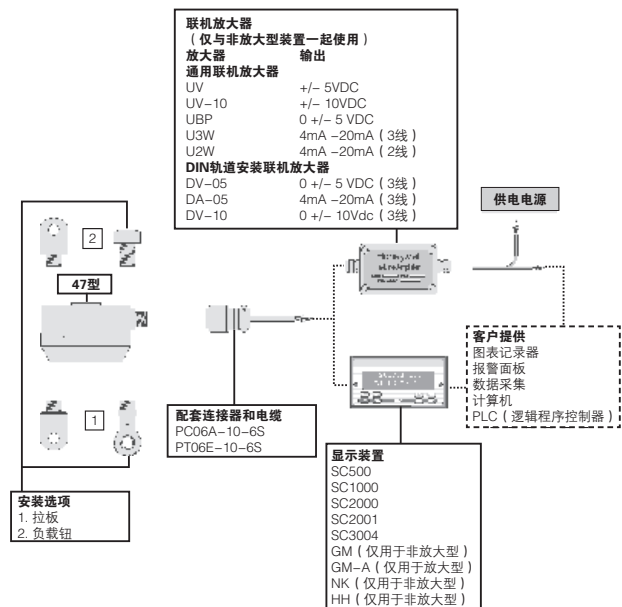
放大器规格	电压输出： 选项 2b	电压输出： 选项 2c	电压输出： 选项 2t	3 线电流： 选项 2j	2 线电流： 选项 2k	本质安全放大器： 选项 2n (2N)***
输出信号	± 5 V	0-5V 或 ± 5V, 45mA	0-10V 或 ± 10V, 45mA	4mA 至 20mA	4mA 至 20mA	4mA 至 20mA
输入电源 (电压)	± 15Vdc 或 26-32 Vdc	11Vdc 至 28 Vdc	15 Vdc 至 28 Vdc	22 Vdc 至 32Vdc	15Vdc 至 40Vdc	9 Vdc 至 28 Vdc
输入电源 (电流)	45mA	40mA	40mA	65 mA	4mA 至 28 mA	4mA 至 24mA
频率响应 (放大器)	3000 Hz	3000 Hz	3000 Hz	2500 Hz	300 Hz	2000 Hz
供电电源抑制	60 db	60 db	60 db	60 db	60 db	60 db
工作温度	-20°F 至 185°F	-20°F 至 185°F	-20°F 至 185°F	0°F 至 185°F	0°F 至 185°F	-20°F 至 185°F
反向电压保护	有	有	有	有	有	有
短路保护	瞬时	瞬时	瞬时	有	有	有
电线代码： 连接器 (标准) ⁵	A (+) 供电电源 B 公共输出 C 电源返回 D (+) 输出 E 分路校正标定 1 F 分路校正标定 2	A (+) 供电电源 B 公共输出 ** C 电源返回 ** D (+) 输出 E 分路校正标定 1 F 分路校正标定 2	A (+) 供电电源 B 公共输出 ** C 电源返回 ** D (+) 输出 E 分路校正标定 1 F 分路校正标定 2	A (+) 供电电源 B 公共输出 ** C 电源返回 ** D (+) 输出 E 分路校正标定 1 F 分路校正标定 2	A (+) 供电电源 B 无连接 C 无连接 D (+) 输出 E 壳体接地 F 无连接	A (+) 供电电源 B 无连接 C 无连接 D (+) 输出 E 壳体接地 F 无连接
电线代码： 电缆 ^{5,6,7}	R (+) 供电电源 BI 公共输出 G 电源返回 W (+) 输出 B 分路校正标定 1 Br 分路校正标定 2	R (+) 供电电源 BI 公共输出 * G 电源返回 * W (+) 输出 B 分路校正标定 1 Br 分路校正标定 2	R (+) 供电电源 BI 公共输出 * G 电源返回 * W (+) 输出 B 分路校正标定 1 Br 分路校正标定 2	R (+) 供电电源 BI 公共输出 * G 电源返回 * W (+) 输出 B 分路校正标定 1 Br 分路校正标定 2	R (+) 供电电源 BI(+) 输出 W 壳体接地	R (+) 供电电源 BI(+) 输出 W 壳体接地

* 黑色和绿色线为内部连接

** 插脚 B 和插脚 C 为内部连接

*** 有关本质安全批准认可参照文件 #008-0547-00 的最近更新的信息，请登陆我们网站。

典型系统图



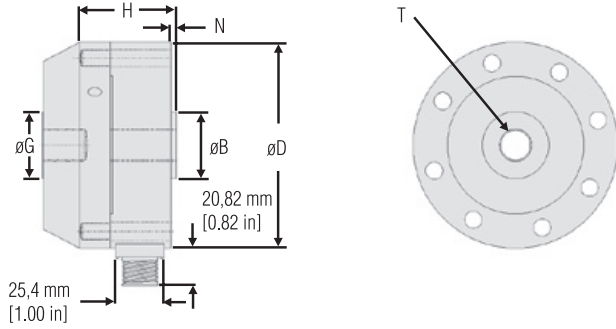
47 型耐疲劳精密通用性传感器

选项代码

	许多量程 / 选项的组合可通过我们的快速发运和快速跟踪制造程序供应。请访问 http://sensing.honeywell.com/TMsensor-ship 查看最新的列表。	
负载量程	250, 500, 1000, 2500, 5000, 12500, 25000, 50000, 100000 lb	
温度补偿	1a. 60°F 至 160°F 1b. 30°F 至 130°F 1c. 0°F 至 185°F 1d. -20°F 至 130°F 1e. -20°F 至 200°F 1f. 70°F 至 250°F	1g. 70°F 至 325°F ¹⁶ 1h. 70°F 至 400°F ¹⁶ 1i. -65°F 至 250°F ¹⁶ 1j. 0°C 至 50°C 1k. -20°C 至 85°C 1m. -25°C 至 110°C
内部放大器 ¹⁰	2b. ±5 Vdc 2c. 0 Vdc 至 5 Vdc 输出 2j. 4mA-20mA (3 线) 输出 2k. 4mA-20mA (2 线) ¹⁵	2n (2N) 4mA 至 20mA (2 线) 本质安全装置 ¹⁵ 2t. 0 Vdc 至 10 Vdc 2u. 非放大型 mV/V 输出
电气端子	6a. Bendix PTIH-10-6P (或等同物) 6 插脚 (最高 250°F) 6b. MS 连接器 MS3106E-14S-6P (与 MS3106-14S-6P 配套) (最高 160°F) ¹⁷ 6e. 整体电缆: 特氟隆 6f. 整体电缆: 聚氯乙烯 6g. 整体电缆: 氯丁橡胶 ⁶	6h. 整体电缆: 硅酮 6i. 整体水下电缆 6j. 1/2-14 导管配 5 ft 的 4 导线聚氯乙烯电缆 6q. 铸型整体电缆: 聚亚安酯 6v. Phoenix 连接器在电缆端 15d. 连接器在电缆端
分路校准 标定	8a. 精密内部电阻器 ¹⁶	
特殊校准 标定	9a. 10 点 (5 上 / 5 下) 20% 增量, 在 70°F 时 9b. 20 点 (10 上 / 10 下) 10% 增量, 在 70°F 时 9c. ASTM E-74 校准标定 9e. CE 标记 30a. 仅压向进行校准标定, 压向为正值 30b. 拉向和压向进行校准标定, 拉向为正值 30c. 仅压向进行校准标定, 压向为负值 30d. 拉向和压向进行校准标定, 压向为正值	
电桥 型式	31a. 双电桥 11a. 方形电桥 ¹⁶ 11c. 方形和对称电桥 ¹⁶	
桥路 电阻	12b. 5000 ohm 最高 250°F	
电气 连接器 方向	15a. 水平电气出口端口方向 15b. 垂直电气出口端口方向 15c. 径向电气出口端口方向	
冲击和 振动	44a. 耐冲击和振动	
接口	53e. 特征校准标定 ¹⁶ 53t. TEDS.IEEE 1451.4 模块 ¹¹	

安装尺寸和特性

量程 lb	øD1 mm[in]	H mm[in]	T	øB mm[in]	N mm[in]	øG mm[in]
250,500,1000, 2500,5000	104.65 [4.12]	34.8 [1.37]	5/8-18 UNF-3B	34.0 [1.34]	3.05 [0.12]	31.75 [1.25]
12500,25000	153.92 [6.06]	44.45 [1.75]	1 1/4-12 UNF-3B	67.31 [2.65]	3.05 [0.12]	57.15 [2.25]
50000	203.2 [8.00]	63.5 [2.50]	1 3/4-12 UNF-3B	95.50 [3.76]	6.35 [0.25]	76.2 [3.00]
100000	279.4 [11.00]	88.9 [3.50]	2 3/4-8 UNF-3B	122.17 [4.81]	12.17 [0.50]	114.3 [4.50]



47 型耐疲劳精密通用性传感器

注

1. 静态误差带是建议的性能规格。静态误差带是计算导出的通过零点的最佳拟合直线，其中包括非线性、滞后性和非重复性的有效性。
2. 所示值是典型值，但在静态误差量程之内。
3. 允许最大负载 - 可施加的不致损坏的最大负载⁴
4. 不致损坏 - 加载至这一程度时，不会导致额外零点漂移或性能退化。用户必须考虑长期使用的疲劳寿命和结构的整体性。所有结构性临界应用场合（过热载荷，等等）始终都应设计有安全额外载荷路径。
5. 带有分路校准标定 1 终端的互连分路校准标定 2 终端提供 50%（非放大型装置），75%（4mA-20mA 3 线装置）或 80%（电压放大型装置）的满量程输出，供快速校准标定之用。带有内部放大器选项 2c, 2t 和 2j 时，分路校准标定就成为标准的配置。
6. O= 桔黄色；Y= 黄色；B= 蓝色；Bl= 黑色；R= 红色；Br= 棕色；W= 白色；G= 绿色。颜色标注电缆，而编号或字母标注连接器。
7. 对于电缆选项，无需配套连接器。
8. 250 lb 量程有 700Ω 的电桥电阻。
9. 偏轴最大允许负载为 50% 的满量程。
10. 量程小于 12500 lb 内部放大器可使高度增加。
11. 放大型 TEDS 的各种型号的可供性，请向工厂咨询。
12. 取决于量程，请向工厂咨询。取决于终端，请向工厂咨询。
13. 取决于内部放大器和终端；请向工厂咨询。
14. 本装置用英制单位校准标定（非公制单位）。
15. 要求 5000Ω 电桥。
16. 不可与放大型选项一起使用。
17. 不可与选项 1c, 1e, 1f, 1g, 1h 或 1i 一起使用。

保证

霍尼韦尔保证生产的产品不会使用有缺陷的材料和不完善的工艺。霍尼韦尔的标准产品都承诺遵守该保证，由霍尼韦尔另行注明的除外。对于质量保证细节请参考订单确认或咨询当地的销售办事处。如果产品在质量保证期间返回霍尼韦尔，霍尼韦尔将免费修复或更换被确认有缺陷的产品。

上述内容为买方唯一的补偿方法并代替其他的明言或隐含的包括适销性和合用性保证。霍尼韦尔对衍生的，特殊的或间接的损失不承担任何责任。

当我们通过文献和霍尼韦尔网站提供个人应用协助时，应由客户决定产品应用的适应性。

规格可能未经通知进行更改。我们相信提供在此处的信息是精确和可靠的，但不承诺对其使用负责。

警告

人身伤害

- 请勿将该产品作为安全或紧急停止装置使用，或将其应用于任何可能由于产品故障导致人身伤害的场合。

不遵守该说明可能导致死亡或严重的人身伤害

警告

文件误用

- 本产品手册中提供的信息仅供参考。请勿将该文件作为产品的安装指南使用。
- 完整的安装、操作和维护信息将在每个产品的说明中给出。

不遵守该说明可能导致死亡或严重的人身伤害。