

## 31 型

# 中量程微型精密力传感器



### 描述：

31 型中量程精密微型传感器，既可用于压向又可用于拉向测量，其负载量程在 1000g ~ 1000lb 之间。该型号精准度高，经久耐用。它的不锈钢结构经焊接而成，可将偏心荷载的影响消除或者降至最低。（其内部结构保证了 1000g 及以上的量程内具备良好的长期稳定性）其制作工艺得到了改良，该型号可定制为完全焊接，并用于水下应用。31

型低量程精密微型拉向 / 压向传感器配有外螺纹附件。其精准度高，满量程误差为 0.15 % ~ 0.25 %。量程在 1 kg ~ 10 lb 之间的测力传感器在线缆（约厚度为 x.087 处）中都有电平衡模块。该平衡模块可不必与传感器保持同一温度。

### 特性：

- 1000 g 至 1000 lb
- mV/V 输出
- 不锈钢
- 微型设计

**技术规格**

负载量程 <sup>6</sup>	1000 g, 5 lb, 10 lb, 25 lb, 50 lb, 100 lb, 250 lb, 500 lb, 1000 lb
线性 1000 g 至 250 lb	±0.15% 满量程
线性 500 lb 至 1000 lb	±0.2% 满量程
滞后性 1000 g 至 250 lb	±0.15% 满量程
滞后性 500 lb 至 1000 lb	±0.2% 满量程
非重复性 1000 g	±0.1% 满量程
非重复性 5 lb 至 1000 lb	±0.05% 满量程
输出容许量 1000 g	1.5mV/V (标准)
输出容许量 5 lb 至 1000 lb	2mV/V
操作	拉向 / 压向 <sup>3</sup>
分辨率	无限

**环境**

工作温度	-53°C至 121°C [-65°F 至 250°F]
补偿温度	15°C至 71°C [60°F 至 160°F]
储存温度	-73°C至 148°C [-100°F 至 300°F]
温度效应, 零点	0.005 % 满量程 / °F
温度效应, 输出	0.005 % 满量程 / °F

**电气**

应变计类型	粘贴式箔片型
激励 (校准标定)	
1 kg 至 10 lb	5Vdc
25 lb 至 1000 lb	10Vdc
绝缘电阻	在 50 V 时, 5000mΩ
电桥电阻	350Ω
零点平衡	1% 最大
电气端子 (标准)	特氟纶电缆 (1524mm[60in])

**机械**

最大允许负载	150% 满量程 <sup>1</sup>
重量	见表
材料	17-4 PH 不锈钢
满量程的变形量	见表
自然频率	见表

**量程代码**

量程代码	量程
AR	1000 g
AT	5 lb
AV	10 lb
BL	25 lb
BN	50 lb
CR	100 lb
CN	250 lb
CR	500 lb
CV	1000 lb

**电线代码**

电缆	非放大型
红色	(+) 激励
黑色	(-) 激励
绿色	(-) 输出
白色	(+) 输出

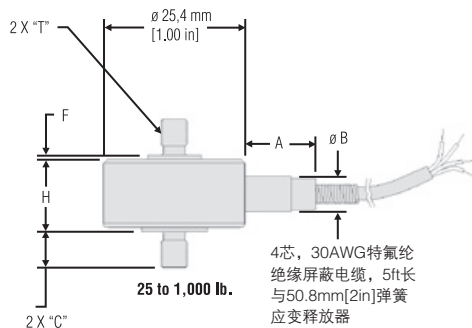
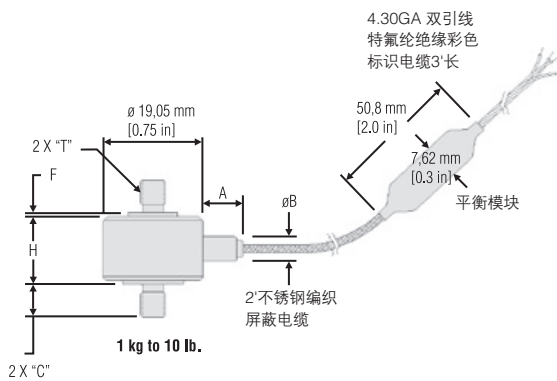
**变形量和振铃频率**

量程 (lb)	满量程时的变形量 (in)	振铃频率 (Hz)	重量 (g)
1000 lb 至 10 lb	0.03 mm [0.001 in]	3000 Hz	21 g
25 lb 至 100 lb	0.03 mm [0.001 in]	1000 Hz	63 g
250 lb 至 1000 lb	0.04 mm [0.0015 in]	12000 Hz	80 g

## 31 型中量程微型精密力传感器

## 安装尺寸和特性

量程 lb	T	H	C	F	A	B
1000g, 5 lb, 10 lb	#6-32 UNC	11.43 mm [0.45 in]	6.35mm [0.25in]	1.27 mm [0.05 in]	7.87mm [0.31 in]	4.83 mm [0.19 in]
25 lb, 50 lb, 100 lb	#10-32 UNF	13.21 mm [0.52 in]	6.35mm [0.25in]	0.76 mm [0.03 in]	12.7 mm [0.50 in]	6.35 mm [0.25 in]
250 lb, 500 lb, 1000 lb	1/4-28 UNN	13.21 mm [0.52 in]	9.65mm [0.38 in]	0.76 mm [0.03 in]	12.7 mm [0.50 in]	6.35 mm [0.25 in]



## 选项代码

	许多量程 / 选项的组合可通过我们的快速发运和快速跟踪制造程序供应。 请访问 <a href="http://sensing.honeywell.com/TMsensor-ship">http://sensing.honeywell.com/TMsensor-ship</a> 查看最新的列表。	
负载量程	1000g, 5lb, 10lb, 25lb, 50lb, 100lb, 250lb, 500lb, 1000lb	
温度补偿	1a. 60°F 至 160°F 1b. 30°F 至 130°F 1c. 0°F 至 185°F 1d. -20°F 至 130°F 1e. -20°F 至 200°F 1f. 70°F 至 250°F	1g. 70°F 至 325°F 1h. 70°F 至 400°F 1i. -65°F 至 250°F 1j. 0°C 至 50°C 1k. -20°C 至 85°C 1m. -25°C 至 110°C
内部放大器	2u. 非放大型, mV/V 输出	
过载保护	4a. 过载保护	
电气端子	6a. Bendix PTIH-10-6P (或等物) 插脚 6 (最高 250°F) <sup>5</sup> 6d. Microtec DR-4S-4H-4 插脚 Phoenix 电缆端上连接器 6e. 整体电缆; 特氟隆 6f. 整体电缆; 聚氯乙烯	6h. 整体电缆; 硅酮 6i. 整体水下电缆 (最高 180°F) 6v. 15d. 电缆端上连接器
特殊校准标定	9a. 10 点 (5 上 / 5 下) 增量为 20%, 20°C 时 9b. 20 点 (10 上 / 10 下) 增量为 10%, 20°C 时	
特殊校准标定	30a. 仅进行压向校准标定, 压向为正值 30b. 拉向和压向进行校准标定, 拉向为正值 30c. 仅进行压向校准标定, 压向为负值	
冲击和振动	44a. 耐冲击和振动	
接口 <sup>4</sup>	53e. 特征校准标定 <sup>7</sup> 53t. TEDS.IEEE 1451.4 模块	

## 注

1. 允许最大负载 – 可施加的不致损坏的最大负载<sup>2</sup>
2. 不致损坏 – 加载至这一程度时，不会导致额外零点漂移或性能退化。用户必须考虑长期使用的疲劳寿命和结构的整体性。所有结构性临界应用场合（悬挂载荷，等等）始终都应设计有安全额外载荷路径。
3. 拉向 / 压向传感器的标准校准标定中只进行拉向。
4. 放大型 TEDS 的各种型号的可供性，请向工厂咨询。
5. 量程不同，供货不同。
6. 本装置用英制单位校准标定（非公制单位）。
7. 特征标定只作为联机模块供应。

## 保证

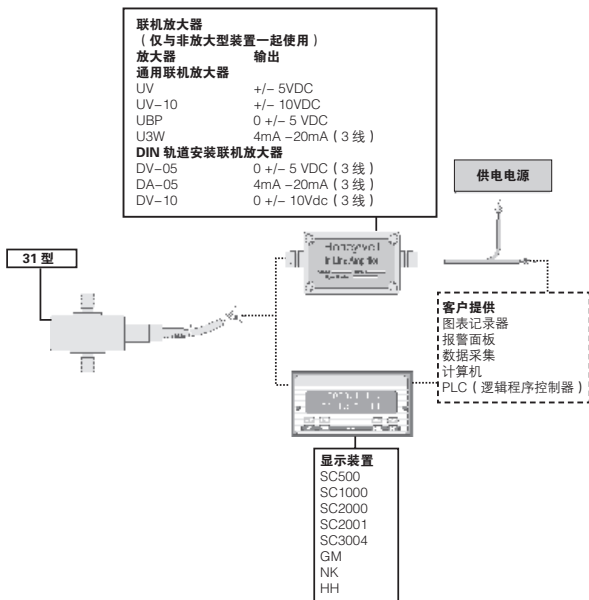
霍尼韦尔保证生产的产品不会使用有缺陷的材料和不完善的工艺。霍尼韦尔的标准产品都承诺遵守该保证，由霍尼韦尔另行注明的除外。对于质量保证细节请参考订单确认或咨询当地的销售办事处。如果产品在质量保证期间返回霍尼韦尔，霍尼韦尔将免费修复或更换被确认有缺陷的产品。

**上述内容为买方唯一的补偿方法并代替其他的明言或隐含的包括适销性和合用性保证。霍尼韦尔对衍生的，特殊的或间接的损失不承担任何责任。**

当我们通过文献和霍尼韦尔网站提供个人应用协助时，应由客户决定产品应用的适应性。

规格可能未经通知进行更改。我们相信提供在此处的信息是精确和可靠的，但不承诺对其使用负责。

## 典型系统图



### 警告

#### 人身伤害

- 请勿将该产品作为安全或紧急停止装置使用，或其应用于任何可能由于产品故障导致人身伤害的场合。

**不遵守该说明可能导致死亡或严重的人身伤害**

### 警告

#### 文件误用

- 本产品手册中提供的信息仅供参考。请勿将该文件作为产品的安装指南使用。
- 完整的安装、操作和维护信息将在每个产品的说明中给出。

**不遵守该说明可能导致死亡或严重的人身伤害。**

**Honeywell**