

## 3149-FR 型 低量程疲劳传感器



### 描述：

3149-FR 型传感器用于汽车、航空和军用市场内要求苛刻的应用中。负载量程为 50、100 和 300 lb。标准输出为 2.0 mV/V，整体精度为 0.05%。标称电桥电阻为 350 ohm，可

在交流电压或直流电压 15 下启动。安全过载范围为额定负载量的 150%。该型号的传感器设有可选双电桥输出，双电桥功能可用于反馈控制和冗余测量

### 特性：

- 耐疲劳额定值
- 精度更高
- 尺寸紧凑
- 压向和拉向
- 双桥输出

### 技术规格

负载量程 <sup>1</sup>	50, 100, 300 lbf
零点平衡	± 1.0 % 的额定输出
非线性	± 0.05 % 的额定输出
滞后性	± 0.05 % 的额定输出
非重复性	± 0.01 % 的额定输出
静态误差带	± 0.05 % 的额定输出
蠕变	± 0.03 % (在 20 分钟内的读数)

### 环境

工作温度	-54°C至 93°C [-65°F 至 200°F]
补偿温度	-9°C至 46°C [15°F 至 115°F]
温度效应, 敏感性	0.08 % 读数 / 100 °F
温度效应, 零点	0.15 % 的额定输出 / 100 °F

### 电气

激励 (推荐的)	10Vdc
输入电阻	700 Ω, +40/-3.5 Ω
输出电阻	700 Ω, ± 3.5 Ω
灵敏度 (额定值输出)	2mV/V (标准)
绝缘电阻, 电桥 / 壳体	在 50Vdc 时, 5000mΩ

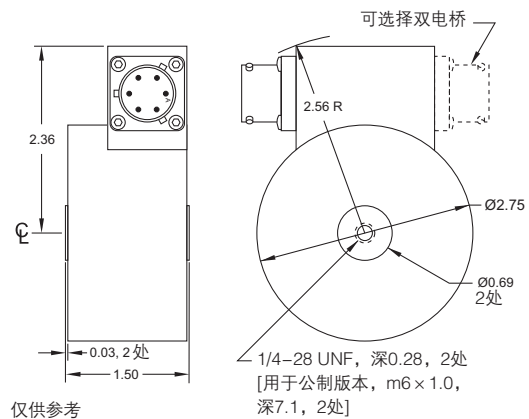
### 机械

安全过载量程	150 % 的额定输出
重量	0.8 lb
挠性材料	铝

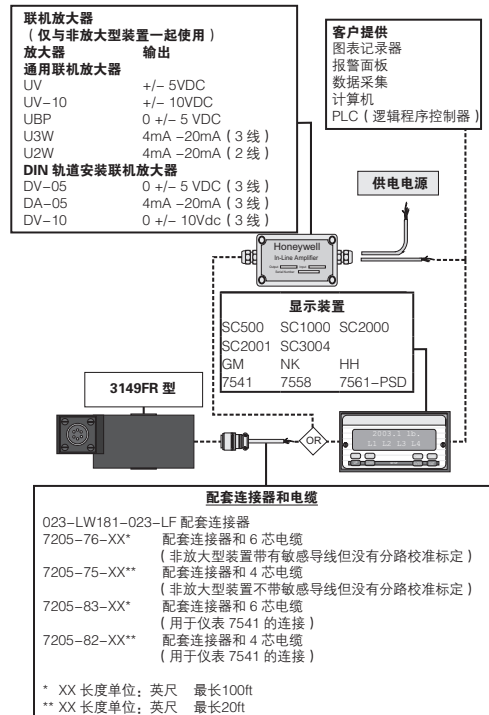
### 电线代码

电缆	
红色	(+) 激励
黑色	(-) 激励
绿色	(+) 输出
白色	(-) 输出

### 安装尺寸和特性



### 典型系统图



## 3149-FR 型低量程疲劳传感器

### 注

1. 本装置用英制单位校准标定（非公制单位）

### 保证

霍尼韦尔保证生产的产品不会使用有缺陷的材料和不完善的工艺。霍尼韦尔的标准产品都承诺遵守该保证，由霍尼韦尔另行注明的除外。对于质量保证细节请参考订单确认或咨询当地的销售办事处。如果产品在质量保证期间返回霍尼韦尔，霍尼韦尔将免费修复或更换被确认有缺陷的产品。

**上述内容为买方唯一的补偿方法并代替其他的明言或隐含的包括适销性和合用性保证。霍尼韦尔对衍生的，特殊的或间接的损失不承担任何责任。**

当我们通过文献和霍尼韦尔网站提供个人应用协助时，应由客户决定产品应用的适应性。

规格可能未经通知进行更改。我们相信提供在此处的信息是精确和可靠的，但不承诺对其使用负责。

### 警告

#### 人身伤害

- 请勿将该产品作为安全或紧急停止装置使用，或将其应用于任何可能由于产品故障导致人身伤害的场合。

**不遵守该说明可能导致死亡或严重的人身伤害**

### 警告

#### 文件误用

- 本产品手册中提供的信息仅供参考。请勿将该文件作为产品的安装指南使用。
- 完整的安装、操作和维护信息将在每个产品的说明中给出。

**不遵守该说明可能导致死亡或严重的人身伤害。**