

3140-CS 型 系列拉向 / 压向扁平传感器



描述：

3140-CS 系列用作汽车、航空、军事和工业市场中的标准实验室的参考级传感器。拉向 / 压向测力传感器用于准确

性为第一需要的场合。结构紧凑、成本低廉、准确度高、实用性是它们的优势。

特性：

- 300 lb 至 100000 lb 量程
- 通用拉向和压向负载
- 精度更高至 0.02 %
- 外形小
- 150% 满量程的安全过载量程
- 可提供单或双电桥配置的选项
- 可提供公制尺寸
- 工厂已安装了校准标定适配器
- 偏心负载补偿
- 安装高精度的底座

技术规格

负载量程	300, 500, 1000, 2000, 5000, 10000, 25000, 50000, 100000
操作	拉向 / 压向
分辨率	无限
标准校准标定	拉向 (+) 和压向 (-)

	300 lb 至 2k lb	5k lb 至 10k lb	25k lb 至 100k lb
非线性误差 (满量程)	± 0.02 %	± 0.04 %	± 0.04 %
滞后性误差 (满量程)	± 0.02 %	± 0.04 %	± 0.05 %
非重复性误差 (满量程)	± 0.005 %	± 0.005 %	± 0.005 %
额定输出的量程 (标准)	2.0mV/V	4.0mV/V	4.0mV/V

环境

工作温度	-54°C 至 93°C [-65°F 至 200°F]
补偿温度	-9°C 至 46°C [15°F 至 115°F]
温度效应, 零点	0.08 % 的额定输出 / 100 °F
温度效应, 输出	0.08 % 读数 / 100 °F

电气

应变计类型	箔片型
激励 (最大)	10Vdc 或 Vac RMS
绝缘电阻	在 50Vdc 时, >5000mΩ
输入电阻 (公差)	350Ω +40/-3.5Ω
输出电阻 (公差)	350Ω ± 3.5Ω
零点平衡	± 1.0%
电气终端	PT02E-10-6P 与 PT06W-10-6S 配套

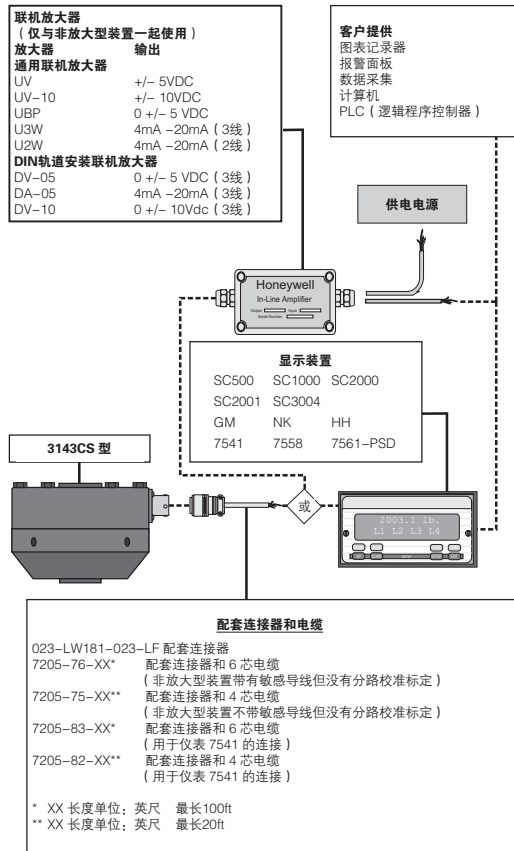
机械

静态过载量程	150% 的标准量程
材料	碳钢
蠕变	± 0.01%
偏心负载灵敏度	
300 lb 至 2k lb	± 0.10%
5k lb 至 100k lb	± 0.25%
侧向负载灵敏度	
300 lb 至 2k lb	± 0.10%
5k lb 至 100k lb	± 0.25%

电线代码

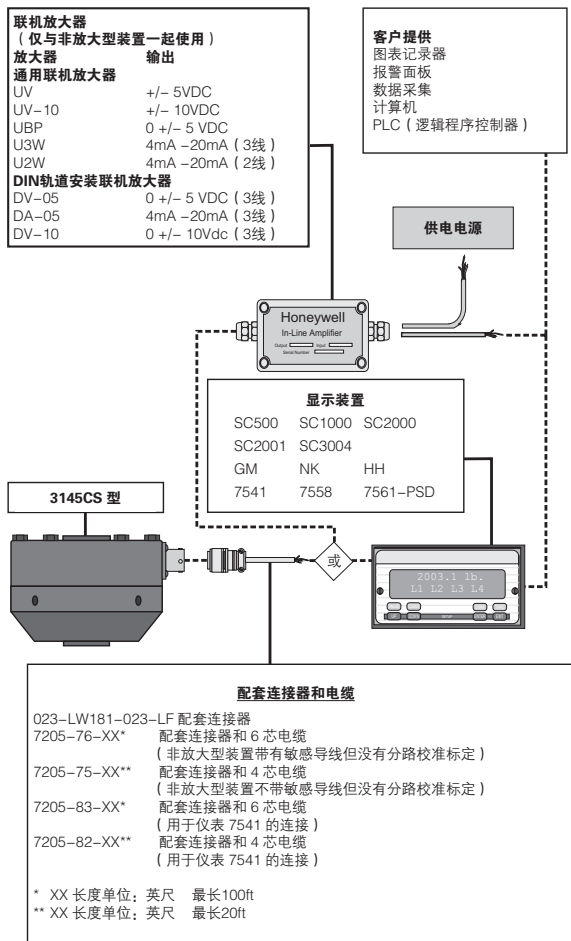
电缆	
红色	(+) 激励
黑色	(-) 激励
绿色	(+) 输出
白色	(-) 输出

典型系统图

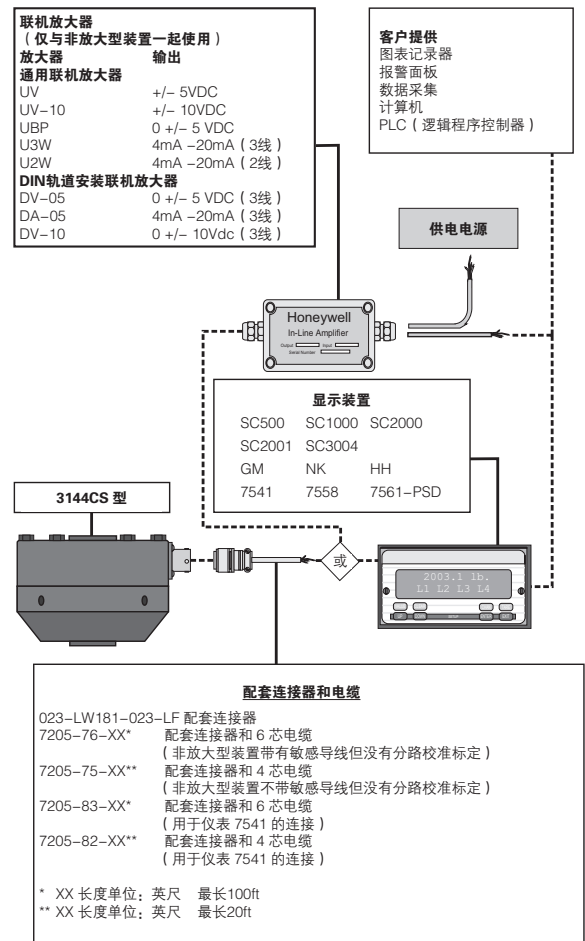


3140-CS 型系列拉向 / 压向扁平传感器

典型系统图

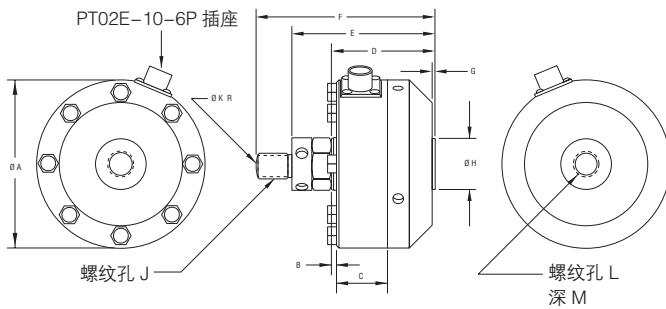


典型系统图



安装尺寸和特性

型号	量程 (lb)	øA in	øB in	C in	D in	E in	F in	G in	øH in	J 螺纹	øK in	L 螺纹	M in
3143-CS-300	300	4.12	0.13	1.25	2.50	3.44	4.18	0.03	1.25	1/2-20 UNF 3A	6.00	1/2-20 UNF 3B	0.88
3143-CS-500	500	4.12	0.13	1.25	2.50	3.44	4.18	0.03	1.25	1/2-20 UNF 3A	6.00	1/2-20 UNF 3B	0.88
3143-CS-1K	1000	4.12	0.13	1.25	2.50	3.44	4.18	0.03	1.25	1/2-20 UNF 3A	6.00	1/2-20 UNF 3B	0.88
3143-CS-2K	2000	4.12	0.13	1.25	2.50	3.44	4.18	0.03	1.25	1/2-20 UNF 3A	6.00	1/2-20 UNF 3B	0.88
3143-CS-5K	5000	4.12	0.13	1.25	2.50	3.44	4.19	0.03	1.25	5/8-18 UNF-3A	6.00	5/8-18 UNF 3B	0.88
3144-CS-10K	10000	4.12	0.13	1.25	2.50	3.44	4.19	0.03	1.25	5/8-18 UNF 3A	6.00	5/8-18 UNF 3B	0.88
3145-CS-25K	25000	6.06	0.13	1.63	3.50	4.94	6.44	0.03	1.25	1 1/4-12 UNF 3A	6.00	1 1/4-12 UNF 3B	1.50
3145-CS-50K	50000	6.06	0.13	1.63	3.50	4.94	6.44	0.03	2.25	1 1/4-12 UNF 3A	6.00	1 1/4-12 UNF 3B	1.50
3146-CS-100K	100000	8.00	0.25	2.25	4.50	6.13	7.88	0.03	3.00	1 3/4-12 UNF 3A	12.00	1 3/4-12 UNF 3B	1.75

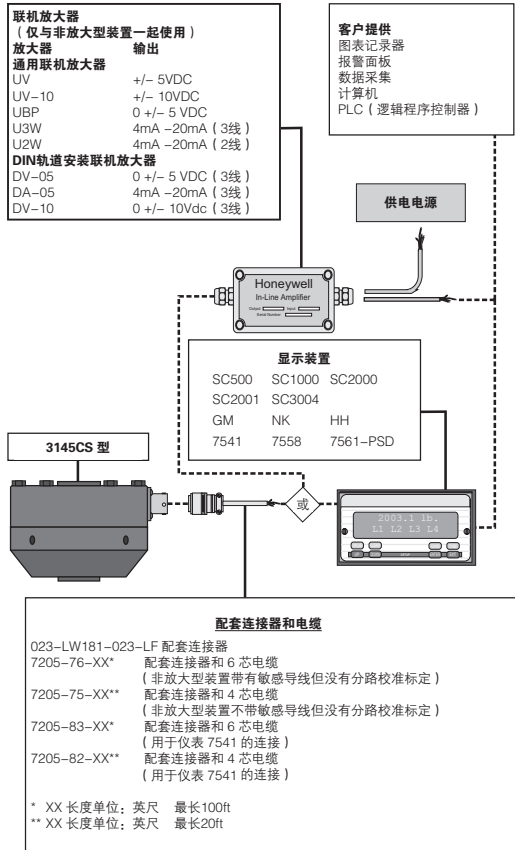


仅供参考

3140-CS 型系列拉向 / 压向扁平传感器

注

1. 本装置用英制单位校准标定（非公制单位）



保证

霍尼韦尔保证生产的产品不会使用有缺陷的材料和不完善的工艺。霍尼韦尔的标准产品都承诺遵守该保证，由霍尼韦尔另行注明的除外。对于质量保证细节请参考订单确认或咨询当地的销售办事处。如果产品在质量保证期间返回霍尼韦尔，霍尼韦尔将免费修复或更换被确认有缺陷的产品。

上述内容为买方唯一的补偿方法并代替其他的明言或隐含的包括适销性和合用性保证。霍尼韦尔对衍生的，特殊的或间接的损失不承担任何责任。

当我们通过文献和霍尼韦尔网站提供个人应用协助时，应由客户决定产品应用的适应性。

规格可能未经通知进行更改。我们相信提供在此处的信息是精确和可靠的，但不承诺对其使用负责。

警告

人身伤害

- 请勿将该产品作为安全或紧急停止装置使用，或将其应用于任何可能由于产品故障导致人身伤害的场合。

不遵守该说明可能导致死亡或严重的人身伤害

警告

文件误用

- 本产品手册中提供的信息仅供参考。请勿将该文件作为产品的安装指南使用。
- 完整的安装、操作和维护信息将在每个产品的说明中给出。

不遵守该说明可能导致死亡或严重的人身伤害。