

3129-121 型

拉向 / 压向圆筒式测压元件



描述：

3129-121 型耐疲劳测力传感器高度抵抗冗余弯曲和侧向荷载。它的结构实际上消除了应变片的弯曲应变，将导致

传感器故障的主要原因最小化。双电桥选项可用于反馈控制和冗余测量。

特性：

- 耐疲劳破坏
- 特殊结构设计
- 容量达 1500000 N
- 抗弯矩达 840000 lb in
- 抗剪力达 65000 lb
- 双桥可选
- 公制螺纹（英制螺纹可选：3129-112）

技术规格

负载范围 ¹	750000, 1000000, 1500000 N
非线性	±0.2 % 的额定输出
滞后性	±0.2 % 的额定输出
可重复性	±0.05 % 的额定输出
输出容许量	±2mV/V (标准)
操作	拉向 / 压缩
分辨率	无限
标准校准标定	拉向 (+) 和压缩 (-)

环境

工作温度	-54°C至 93°C [-65°F至 200°F]
补偿温度	21°C至 77°C [70°F至 170°F]
温度效应, 零点	±0.003 % 的额定输出 / °F
温度效应, 输出	±0.003 % 的读数 / °F

电气

应变计类型	箔片型
激励 (最大)	20 Vdc 或 Vac RMS
绝缘电阻	在 50 Vdc 时, >5000 mΩ
电桥电阻 (公差)	350Ω
电桥的数量	1 或 2
零点平衡	±1.0%
电气端子	MS-3102E-14S-5P

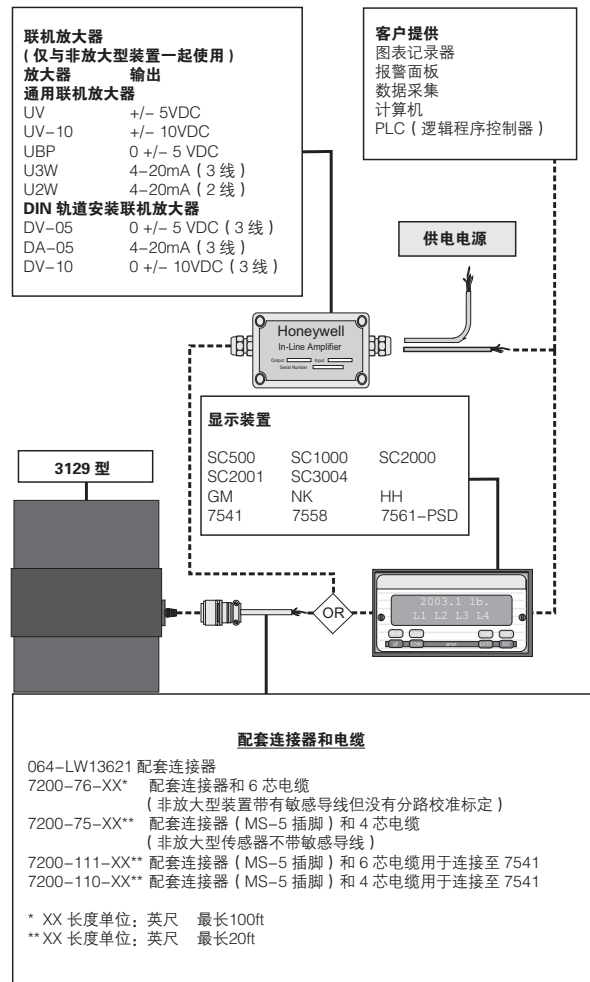
机械

静态过载量程	150 % 的标准量程
材料	碳钢
疲劳寿命 (0 至全疲劳负载)	100 × 10 ⁶ 次循环数
疲劳寿命 (拉向至压向的全疲劳)	50 × 10 ⁶ 次循环数
自然频率	见下表

电线代码

红色	(+) 激励
黑色	(-) 激励
绿色	(+) 输出
白色	(-) 输出

典型系统图



3129 型拉向 / 压向圆筒式测压元件

机械特性

标准负载限值 量程 F_z		静态非主要负载限值						
lb	N	静态过载 量程 (标准 量程的 %)	疲劳量程 (标准量 程的 %)	剪切力 F_x 或 F_y (lb)	弯曲 M_x 或 M_y (lb-in)	扭矩 M_z (lb-in)	在标准 负载 限值时的 变形量 (in)	振铃 频率 (Hz)
150K	750K	150	75	40K	625K	150K	0.004	3000
200K	1M	150	75	55K	730K	260K	0.004	3400
300K	1.5M	150	75	65K	840K	236K	0.004	4100

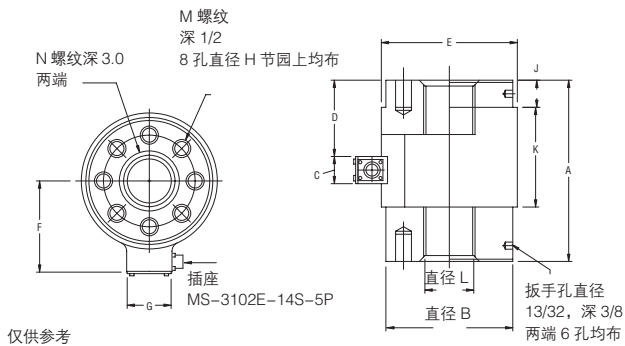
安装尺寸和特性

型号	A cm (in)	B cm (in)	C cm (in)	D cm (in)	E cm (in)	F cm (in)
3129	25.4 [10]	17.78 [7]	3.81 [1.50]	10.8 [4.25]	19.05 [7.50]	12.70 [5]

G cm (in)	H cm (in)	J cm (in)	K cm (in)	L cm (in)	*M cm (in)	*N cm (in)
6.35 [2.50]	12.7 [5]	3.81 [1.50]	13.97 [5.50]	8.41 [3.31]	M27-2 [1-8]	M76-2 [3-12]

* 3129-121 • M 和 N 用公制螺纹

* 3129-112 标准 • M 和 N 用英制螺纹



注

1. 本装置用英制单位校准标定（非公制单位）。

保证

霍尼韦尔保证生产的产品不会使用有缺陷的材料和不完善的工艺。霍尼韦尔的标准产品都承诺遵守该保证，由霍尼韦尔另行注明的除外。对于质量保证细节请参考订单确认或咨询当地的销售办事处。如果产品在质量保证期间返回霍尼韦尔，霍尼韦尔将免费修复或更换被确认有缺陷的产品。

上述内容为买方唯一的补偿方法并代替其他的明言或隐含的包括适销性和合用性保证。霍尼韦尔对衍生的，特殊的或间接的损失不承担任何责任。

当我们通过文献和霍尼韦尔网站提供个人应用协助时，应由客户决定产品应用的适应性。

规格可能未经通知进行更改。我们相信提供在此处的信息是精确和可靠的，但不承诺对其使用负责。

警告

人身伤害

- 请勿将该产品作为安全或紧急停止装置使用，或将其应用于任何可能由于产品故障导致人身伤害的场合。

不遵守该说明可能导致死亡或严重的人身伤害

警告

文件误用

- 本产品手册中提供的信息仅供参考。请勿将该文件作为产品的安装指南使用。
- 完整的安装、操作和维护信息将在每个产品的说明中给出。

不遵守该说明可能导致死亡或严重的人身伤害。

Honeywell