

1804 至 1807 型 提高精度的旋转扭矩传感器



描述：

提高精度的旋转变送器扭矩传感器是长期运行的测试装置的理想选择。只有轴承接触的信号转换实际上使 1804 至 1807 型不需要进行维修。高信号输出高过载保护有助于防止对传感器的潜在破坏。1804 至 1807 型载波频率激

励提高了信号 / 噪声的抗扰度。扩大的速度范围使轴转速度高达 27000RPM。可为轴安装配置测量 100 in-oz 至 100000in-oz 的扭矩。

特性：

- 100 in-lb 至 100000 in-lb 扭矩测量范围
- 0.05 % 非线性和迟滞
- 已提高的精度
- 高信号输出 (灵敏度) 高过载保护
- 扩大转速范围 (至 27000 RPM)
- 只有轴承接触, 维修量最小
- 载波频率激励提高了信号 / 噪声的抗扰度

1800 系列的每项采购中均包括 7927 型分路校准标定基准箱

1804 至 1807 型提高精度的旋转扭矩传感器

技术规格

扭矩范围	100, 200, 500, 1K, 2K, 5K, 10K, 20K, 50K, 100K lb-in
非线性	±0.05 % 的额定输出
滞后性	±0.05 % 的额定输出
重复性	±0.02 % 的额定输出
额定量程时的输出	2 mV/V (标准)

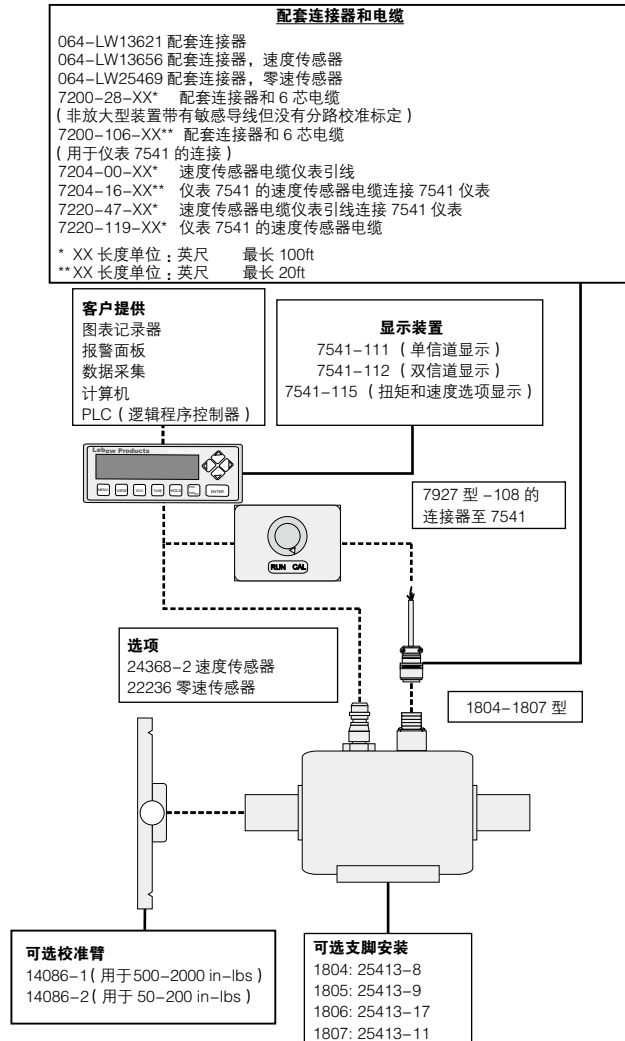
环境

工作温度	-30 °C 至 77 °C [-20 °F 至 170 °F]
补偿温度	21 °C 至 77 °C [70 °F 至 170 °F]
温度效应, 零点	±0.001 % 的额定输出 /°F
温度效应, 输出	±0.001 % 的读数 /°F

电气

激励	3.28 kHz 最佳, 10 Vac RMS
绝缘电阻	>5000 mΩ, 50 Vdc
电桥数	1
零点平衡	±1.0 % 的额定输出

典型系统图



机械

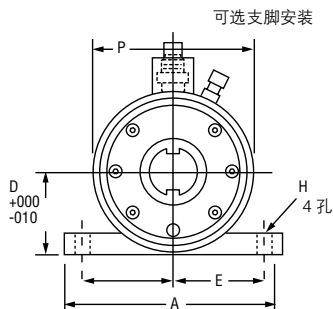
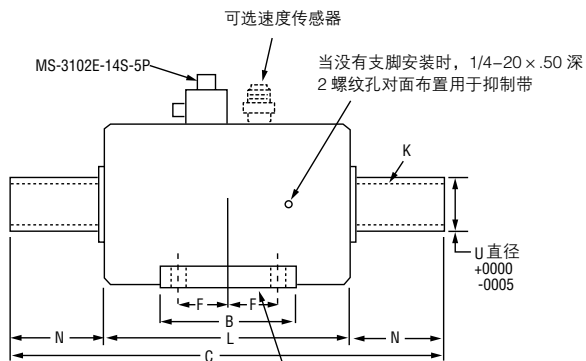
型号	量程 lb-in	量程 N-m	最高转速 RPM*	过载保护 Nm (lb-in)	扭转刚度 lb-in/ 弧度	旋转惯量 lb-in/ 秒 ²	重量 (lb)
1804-100	100	10	27000	30[300]	13500	2.59×10^{-3}	8.20[18]
1804-200	200	20	27000	60[600]	33000	2.59×10^{-3}	8.20[18]
1804-500	500	55	27000	165[1500]	85000	2.59×10^{-3}	8.20[18]
1804-1K	1000	115	27000	340[3000]	150000	2.59×10^{-3}	8.20[18]
1804-2K	2000	225	27000	340[3000]	225000	2.59×10^{-3}	8.20[18]
1805-2K	2000	225	22000	675[6000]	700000	8.41×10^{-3}	13.20[29]
1805-5K	5000	565	22000	1695[15000]	950000	8.41×10^{-3}	13.20[29]
1805-10K	10000	1130	22000	2260[20000]	1000000	8.41×10^{-3}	13.20[29]
1806-20K	20000	2250	12000	3390[30000]	3.27×10^6	3.84×10^{-2}	[55.90]
1807-50K	50000	5650	10000	16950[150000]	11.71×10^6	0.14	[85.20]
1807-100K	100000	11300	10000	16950[150000]	18.86×10^6	0.15	[85.20]

当使用带有空气 / 油雾轴承的更高转速额定值时， 请向工厂咨询。

安装尺寸和特性

型号	C cm [in]	L cm [in]	N cm [in]	P cm [in]	U cm [in]	K cm [in]	A cm [in]	B cm [in]	D cm [in]	E cm [in]	F cm [in]	H cm [in]
1804	25.40 [10]	14.76 [6]	5.32 [2]	10.16 [4]	2.54 [1.00]*	0.64 [0.25sq.]*	12.07 [4.75]	8.89 [3.50]	5.40 [2.13]	5.08 [2.0]	3.49 [1.38]	0.71 [0.28]
1805	32.39 [12.75]	18.42 [7.25]	6.99 [2.75]	11.99 [4.75]	3.81 [1.50]	0.95 [0.38sq.]	16.51 [6.25]	10.16 [4]	6.35 [2.50]	6.67 [2.63]	3.81 [1.50]	1.03 [0.41]
1806	40.01 [15.75]	20.96 [8.25]	9.53 [3.75]	13.97 [5.50]	5.72 [2.25]	1.27 [0.50sq.]	18.42 [7]	13.34 [5.25]	7.62 [3]	7.62 [3]	5.08 [2]	1.35 [0.53]
1807	48.26 [19]	22.23 [8.75]	13.02 [5.125]	16.51 [6.50]	7.62 [3.00]	1.91 [0.75sq.]	24.59 [8.50]	13.97 [5.50]	8.89 [3.50]	8.89 [3.50]	5.08 [2]	1.35 [0.53]

*100,200 lb-in 装置 : K=3/16 in sq.,U=3/4 in



仅供参考

1804 至 1807 型提高精度的旋转扭矩传感器

保证

霍尼韦尔保证生产的产品不会使用有缺陷的材料和不完善的工艺。霍尼韦尔的标准产品都承诺遵守该保证，由霍尼韦尔另行注明的除外。对于质量保证细节请参考订单确认或咨询当地的销售办事处。如果产品在质量保证期间返回霍尼韦尔，霍尼韦尔将免费修复或更换被确认有缺陷的产品。

上述内容为买方唯一的补偿方法并代替其他的明言或隐含的包括适销性和合用性保证。霍尼韦尔对衍生的，特殊的或间接的损失不承担任何责任。

当我们通过文献和霍尼韦尔网站提供个人应用协助时，应由客户决定产品应用的适应性。

规格可能未经通知进行更改。我们相信提供在此处的信息是精确和可靠的，但不承诺对其使用负责。

▲ 警告

人身伤害

- 请勿将该产品作为安全或紧急停止装置使用，或将其应用于任何可能由于产品故障导致人身伤害的场合。

不遵守该说明可能导致死亡或严重的人身伤害

▲ 警告

文件误用

- 本产品手册中提供的信息仅供参考。请勿将该文件作为产品的安装指南使用。
- 完整的安装、操作和维护信息将在每个产品的说明中给出。

不遵守该说明可能导致死亡或严重的人身伤害。

oneywell