

1102 型 低量程扭矩传感器



描述：

低量程旋转滑环扭矩传感器主要用于小功率发动机测试应用。在发动机的运行与认证过程中可为其测量启动、运行和停车扭矩水平。可为小轴安装配置测量 50 in-oz~1000 in-oz 的扭矩。

特性：

- 低价格用于一般的“联机”应用场合
- 可使用大部分直流或交流信号处理设备
- 50 in-oz~1000 in-oz 扭矩测量范围
- 0.1 % 非线性和迟滞
- 一体化安装（标准）

1102 型低量程扭矩传感器

技术规格

扭矩范围	50, 100, 200, 500, 1000 oz-in
非线性	± 0.1 % 的额定输出
滞后性	± 0.1 % 的额定输出
重复性	± 0.05 % 的额定输出
额定量程时的输出	± 2mV/V (标准)

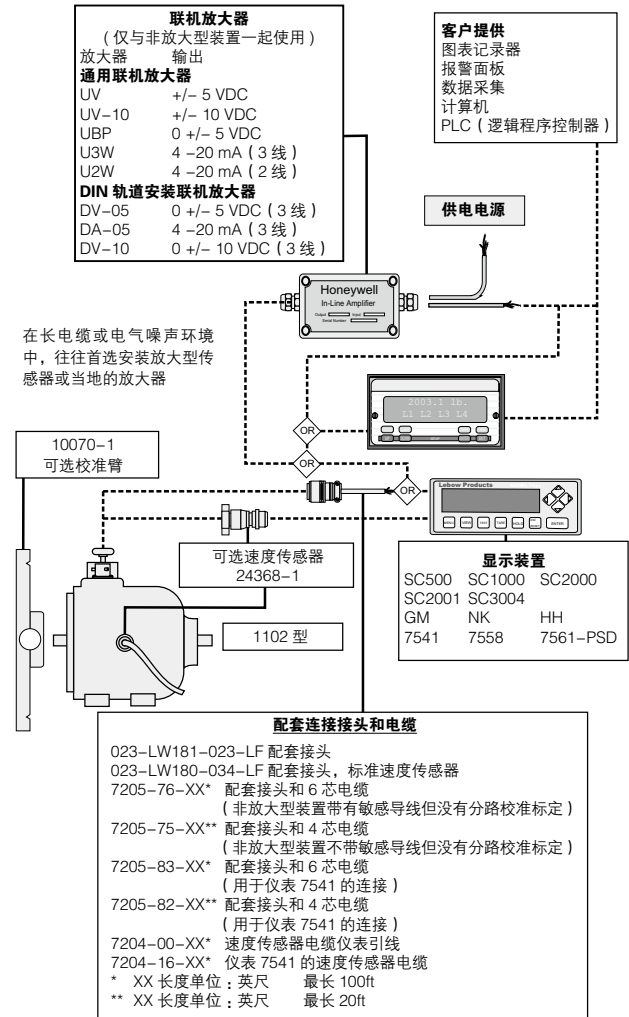
环境

工作温度	-29 °C 至 93 °C [-20 °F 至 200 °F]
补偿温度	21 °C 至 77 °C [70 °F 至 170 °F]
温度效应, 零点	± 0.002 % 的额定输出 / °F
温度效应, 输出	± 0.002 % 的读数 / °F

电气

激励 (最大)	20 Vdc 或 Vac RMS
绝缘电阻	>5000 mΩ, 50 Vdc
电桥电阻	350 Ω (标准)
电桥数	1
零点平衡	± 1.0 % 的额定输出
电气终端	PT02E-10-6P

典型系统图

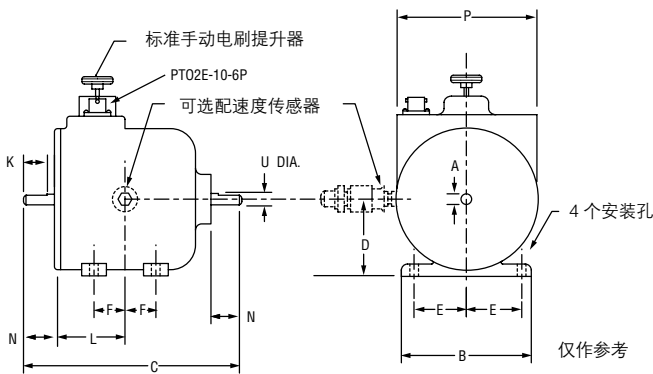


机械

oz-in	N-m	最高转速 RPM	过载量程 (标准量程 的%)	扭转刚度 lb-in/ 弧度	旋转惯量 lb-in/ 秒 ²	重量 (lb)
50	0.35	20000	150	665	1.75×10^{-3}	2
100	0.70	20000	150	1070	1.75×10^{-3}	2
200	1.50	20000	150	1790	1.76×10^{-3}	2
500	3.50	20000	150	3480	1.77×10^{-3}	2
1000	7.00	20000	150	4850	1.78×10^{-3}	2

安装尺寸和特性

C	L	N	P	U	K	A	B	D	E	F	H
cm [in]	cm [in]	cm [in]	cm [in]	cm [in]	cm [in]	cm [in]	cm [in]	cm [in]	cm [in]	cm [in]	cm [in]
16.50	5.70	2.50	8.90	0.95	1.90 平直	0.86	10.50	4.44	4.44	2.50	0.50
[6.50]	[2.25]	[1.00]	[3.50]	[0.37]	[0.75 平直]	[0.34]	[4.13]	[1.75]	[1.75]	[1.00]	[0.20]



1102 型低量程扭矩传感器

保证

霍尼韦尔保证生产的产品不会使用有缺陷的材料和不完善的工艺。霍尼韦尔的标准产品都承诺遵守该保证，由霍尼韦尔另行注明的除外。对于质量保证细节请参考订单确认或咨询当地的销售办事处。如果产品在质量保证期间返回霍尼韦尔，霍尼韦尔将免费修复或更换被确认有缺陷的产品。

上述内容为买方唯一的补偿方法并代替其他的明言或隐含的包括适销性和合用性保证。霍尼韦尔对衍生的，特殊的或间接的损失不承担任何责任。

当我们通过文献和霍尼韦尔网站提供个人应用协助时，应由客户决定产品应用的适应性。

规格可能未经通知进行更改。我们相信提供在此处的信息是精确和可靠的，但不承诺对其使用负责。

▲ 警告

人身伤害

- 请勿将该产品作为安全或紧急停止装置使用，或将其应用于任何可能由于产品故障导致人身伤害的场合。

不遵守该说明可能导致死亡或严重的人身伤害

▲ 警告

文件误用

- 本产品手册中提供的信息仅供参考。请勿将该文件作为产品的安装指南使用。
- 完整的安装、操作和维护信息将在每个产品的说明中给出。

不遵守该说明可能导致死亡或严重的人身伤害。