

## HOA-15D21 产品规格书

### 编码器用红外光电传感器

#### 1. 描述

这是一台用于闭环位置检测系统的可传送的光学编码器传感器。它包括平行的红色 LED 和封装于 C 形塑料壳体内部的多套光电检测器 OEIC。

光电检测器 IC 由 COMS 过程设计具有消耗电流低和工作电压宽的特点。

平行光源包括一 650nm AllnGap LED 和一平行镜头，该高平行光源与光电检测器 IC 结合，该台光学编码器容许很大的安装偏差。

#### 1.1 特点

- 150 LPI (169 $\mu$ m) 分辨率
- 可用于线性和旋转的应用场合
- 径向和轴向游动的不灵敏性
- TTL 3.3V 或 5V CMOS 可兼容
- 两个通道正交数字输出，无信号调节要求
- 符合 RoHS

#### 1.2 应用

- 打印机/复印机/扫描仪/传真机/绘图机
- 工业编码器
- 纺织设备编码器

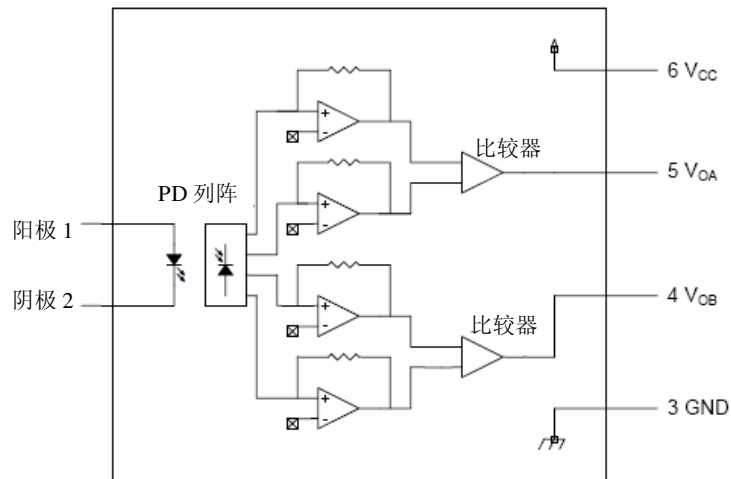


## HOA-15D21 产品规格书

### 编码器用红外光电传感器

### 3. 额定值和特性

#### 3.1 方框图



#### 3.2 绝对最大额定值, $T_a=25^{\circ}\text{C}$ 时

参数		符号	额定值	单位
输入	正向电流*	IF	30	mA
	反向电压	VR	5	V
输出	供电电压	VCC	7	V
	低电平输出电流	IOL	4	mA
	功耗*	Po	150	mW
工作温度范围		Topr	-10 至+70	$^{\circ}\text{C}$
储存温度范围		Tstg	-40 至+80	$^{\circ}\text{C}$
软焊温度**		Tsol	260	$^{\circ}\text{C}$

\* 由于环境温度引起的绝对最大额定值的降低系数, 示于图 1 和图 2

\*\* 5 秒

**HOA-15D21 产品规格书**  
编码器用红外光电传感器

**3.3 电气-光学的特性, Ta=25°C 时**

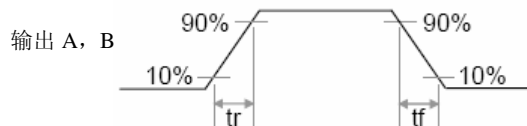
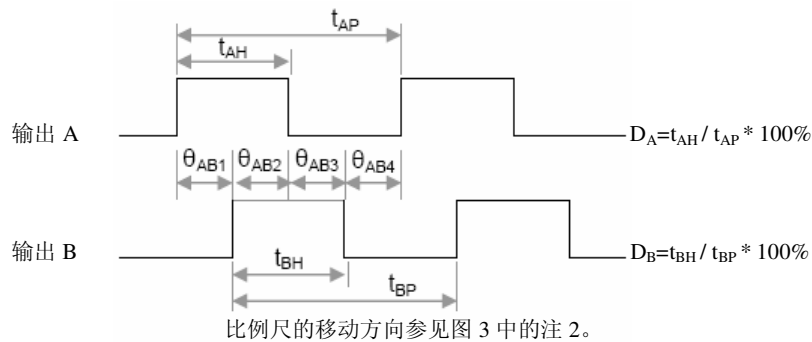
参数		符号	最小值	标准值	最大值	测试条件	单位
输入	正向电压	V <sub>F</sub>	-	1.8	2.4	I <sub>F</sub> =20 mA	V
	反向电流	I <sub>R</sub>	-	-	100	V <sub>R</sub> =5V	μA
	驱动电流	I <sub>D</sub>	10	16	25	V <sub>F</sub> =5V	mA
输出	工作供电电压	V <sub>CC</sub>	2.7	5.0	5.5	-	V
	低电平输出电压	V <sub>OL</sub>	-	0.1	0.4	V <sub>CC</sub> =5V, I <sub>F</sub> =10mA, I <sub>OL</sub> =4 mA	V
	高电平输出电压	V <sub>OH</sub>	2.4	4.9	-	V <sub>CC</sub> =5V, I <sub>F</sub> =10mA, I <sub>OH</sub> =4 00μA	V
	电流消耗	I <sub>CC</sub>	-	1	3	V <sub>CC</sub> =5V, I <sub>F</sub> =10mA, 在逻辑低时的所有通道	mA
传送特性*	占空比	D <sub>A,B</sub>	40	50	60	V <sub>CC</sub> =5V I <sub>F</sub> =10mA f=10kHz Z=0.1 至 1.0mm	%
	相位差	θ <sub>AB1 至 4</sub>	60	90	120		°
	响应	t <sub>r</sub>	-	0.1	1.0		μs
		t <sub>f</sub>	-	0.1	1.0		
频率响应	f <sub>MAX</sub>	-	20	50	V <sub>CC</sub> =5V, I <sub>F</sub> =10mA	kHz	

\* 按照图 3 中的测试条件。

传送特性值不包括线性比例尺任何误差。

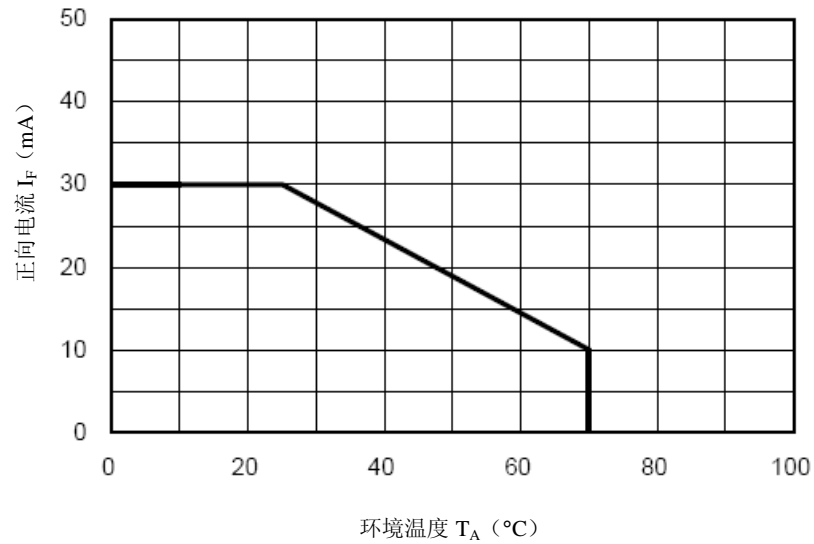
Z 代表比例尺表面(有图案的表面)和检测器夹持器表面之间的距离。

**3.4 输出波形**

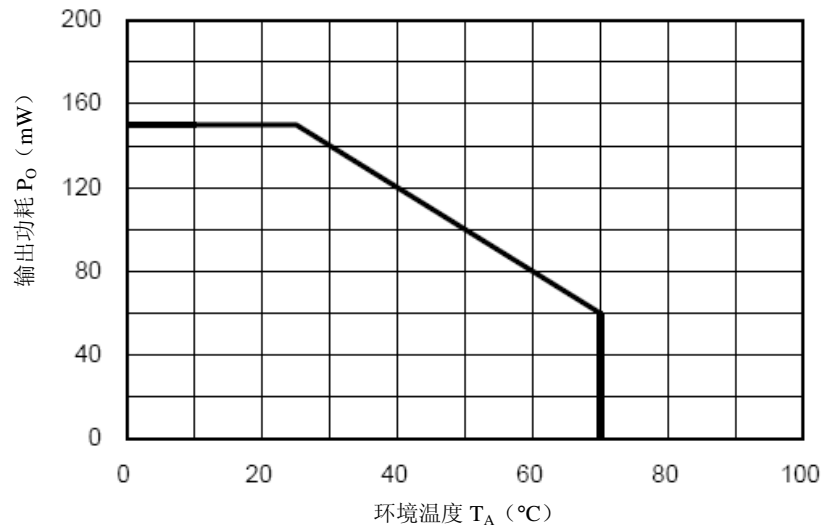


**HOA-15D21 产品规格书**  
编码器用红外光电传感器

**图 1 LED 正向电流与环境温度的关系**



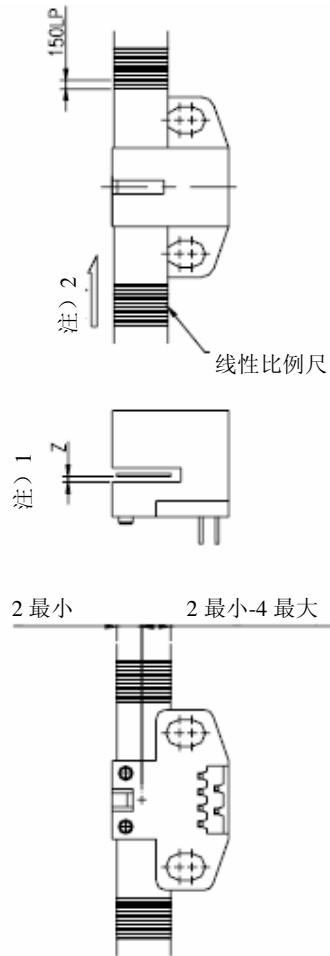
**图 2 LED 输出功耗与环境温度的关系**



## HOA-15D21 产品规格书

### 编码器用红外光电传感器

图 3 测试条件



注:

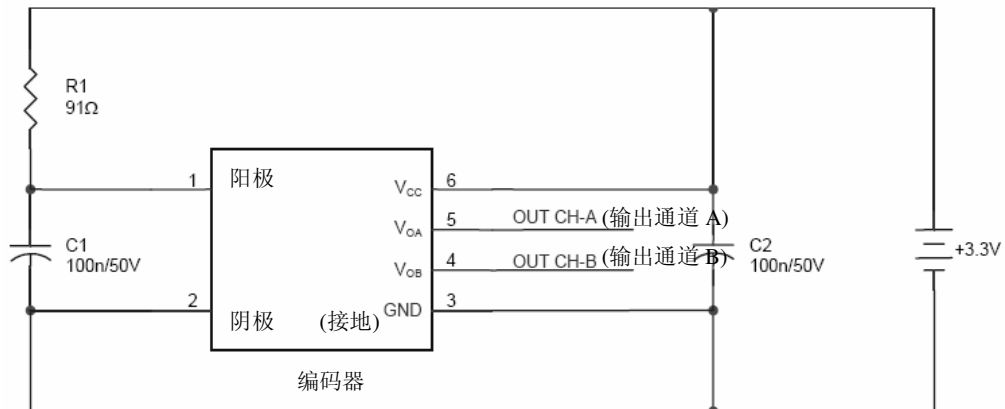
1. 比例尺表面(有图案的表面)和检测器夹持器表面之间的距离。
2. 比例尺针对输出波形的移动方向(参见 3.4)

## HOA-15D21 产品规格书

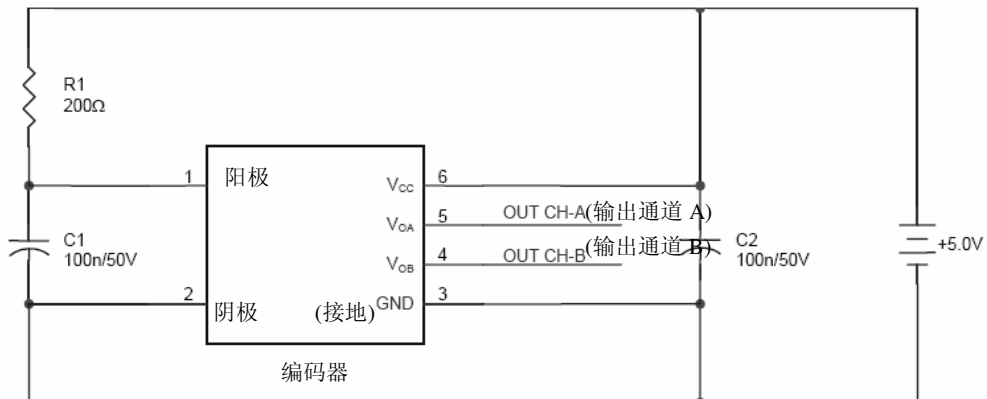
### 编码器用红外光电传感器

#### 4. 建议的应用电路

##### 4.1 应用 3.3V 电压



##### 4.2 应用 5.0V 电压



注：建议在通道 A 和通道 B 上无负载