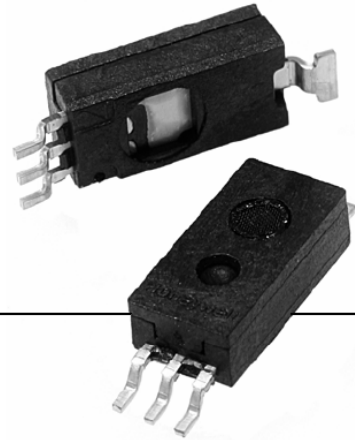


# Honeywell



## HIH-4030/4031 系列 湿度传感器

### 说明

霍尼韦尔对 HIH 系列产品线增加了 SMD（表面贴装原件）产品：HIH-4030/4031 系列。SMD 包装成卷带方便大批量使用和自动装配生产。消除引脚和印刷电路板通孔难以对位的困难。

HIH-4030/4031 系列湿度传感器是为大量原始设备生产商（OEM）使用而设计。

接近线性的电压输出使得直接输入给控制器或其它器件成为可能。典型工作电流仅为 200 $\mu$ A，令 HIH-4030/4031 系列非常适合低功耗，电池工作的系统。

较好的传感器互换性减少或消除 OEM 生产的标定成本。可以提供单个传感器标定数据。

### 特点

- 卷带包装方便大量自动装配生产（每卷带 1000 片）
- 热固塑料外壳
- 对应相对湿度（%RH）的电压输出接近线形
- 激光修正达到可互换性
- 低功耗设计
- 高精度
- 快速响应
- 稳定，低漂移
- 化学抵抗性

HIH-4030/4031 系列提供仪表等级的 RH（相对湿度）感应性能，有竞争力的价格，可焊接 SMD 封装。

HIH-4030 是带外壳的集成电路湿度传感器，HIH-4031 是带外壳，阻止凝露的集成电路湿度传感器。防水的过滤器使得该传感器可以用于包括工业，医疗和商用的冷凝环境。

该 RH 传感器为内置信号处理单元的经激光修正的热固聚合物电容式感应元件。

感应元件的多层结构令传感器对大多数应用环境中的不利因素如潮湿、多尘、脏污、油类和普通化学环境具备优良的抵抗性能。

提供样品包装。见订货指南。

### 典型应用

- 制冷设备
- 暖通和空调（HVAC）
- 医疗设备
- 干燥设备
- 测量设备
- 电池供电系统
- 原始设备制造厂（OEM）组装件

# Honeywell

## HIH-4030/4031 系列

表 1. 性能参数 (在 5Vdc 电源和 25°C 环境下, 除非另有说明)

参数	最小值	名义值	最大值	单位	特定说明
互换性 (一次曲线)	--	--	--	--	--
0% RH to 59%RH	-5	--	5	%RH	--
60%RH to 100%RH	-8	--	8	%RH	--
精度 (最佳拟合直线)	-3.5	--	+3.5	%RH	1
回滞	--	3	--	%RH	--
重复性	--	± 0.5	--	%RH	--
设定时间	--	--	70	ms	--
响应时间 (1/e 在缓慢流动的空气中)	--	5	--	s	--
稳定性 (在 50%RH, 1 年)	--	± 1.2	--	%RH	2
稳定性 (在 50%RH, 1 年)	--	± 0.5	--	%RH	3
供应电压	4	--	5.8	Vdc	4
供应电流	--	200	500	µA	--
电压输出 (一次拟合曲线)	$V_{\text{输出}} = V_{\text{供电}} [0.0062 (\text{传感器 RH}) + 0.16]$ , 25°C 环境条件下				
温度补偿	真实 RH = (传感器 RH) / (1.0546 - 0.00216 T), T 单位为 °C				
在 5V, 50%RH 下的输出电压温度系数	--	-4	--	mV/°C	--
工作温度	-40	见图 1	85	°C	--
工作湿度 (HIH-4030)	0	见图 1	100	%RH	5
工作湿度 (HIH-4031)	0	见图 1	100	%RH	--
储存温度	-50	--	125	°C	--
储存湿度	见图 2			%RH	5

### 特定说明:

- 仅适用 HIH-4030/4031-003, 使用标定数据上的斜率和零点偏移才可获得该精度。
- 包括在推荐工作区域外测试。
- 仅包括在推荐工作区域内测试。
- 产品在 5Vdc 和 25°C 条件下标定。
- 非冷凝环境。当液态水落到传感器芯片时, 输出变得很小显示没有湿度。

### 备注:

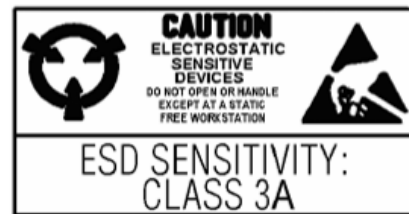
- 传感器输出与供电电压成比例。
- 长期暴露在大于 > 90%RH 环境会引起 3%RH 的逆向漂移。
- 传感器对光敏感。为获得最佳性能, 需要遮蔽亮光

### 工厂标定数据

可以订购附带标定数据的 HIH-4030 传感器。见表 2 以及末页的订货指南。

表 2. 标定数据打印条示例

型号	HIH-4030-003
信道	92
晶片	030996M
MRP	337313
5V 供电电压下的计算值	
V <sub>输出</sub> , 0%RH 时	0.958 V
V <sub>输出</sub> , 75.3%RH 时	3.268 V
25°C 下, 3.5%RH 精度的线性输出	
零点偏移	0.958 V
斜率	30.680 mV/%RH
RH	(V <sub>输出</sub> - 零点偏移) / 斜率 (V <sub>输出</sub> - 0.958) / 0.0307
0% 到 100%RH 的比例响应	
输出	SUNSTAR 自动化 <a href="http://www.sensor-ic.com/">http://www.sensor-ic.com/</a> 0755-83376489 FAX:0755-83376182 E-MAIL:szss20@163.com



湿度传感器

图 1. 工作环境 (型号 HIH-4030 仅用于非冷凝环境)

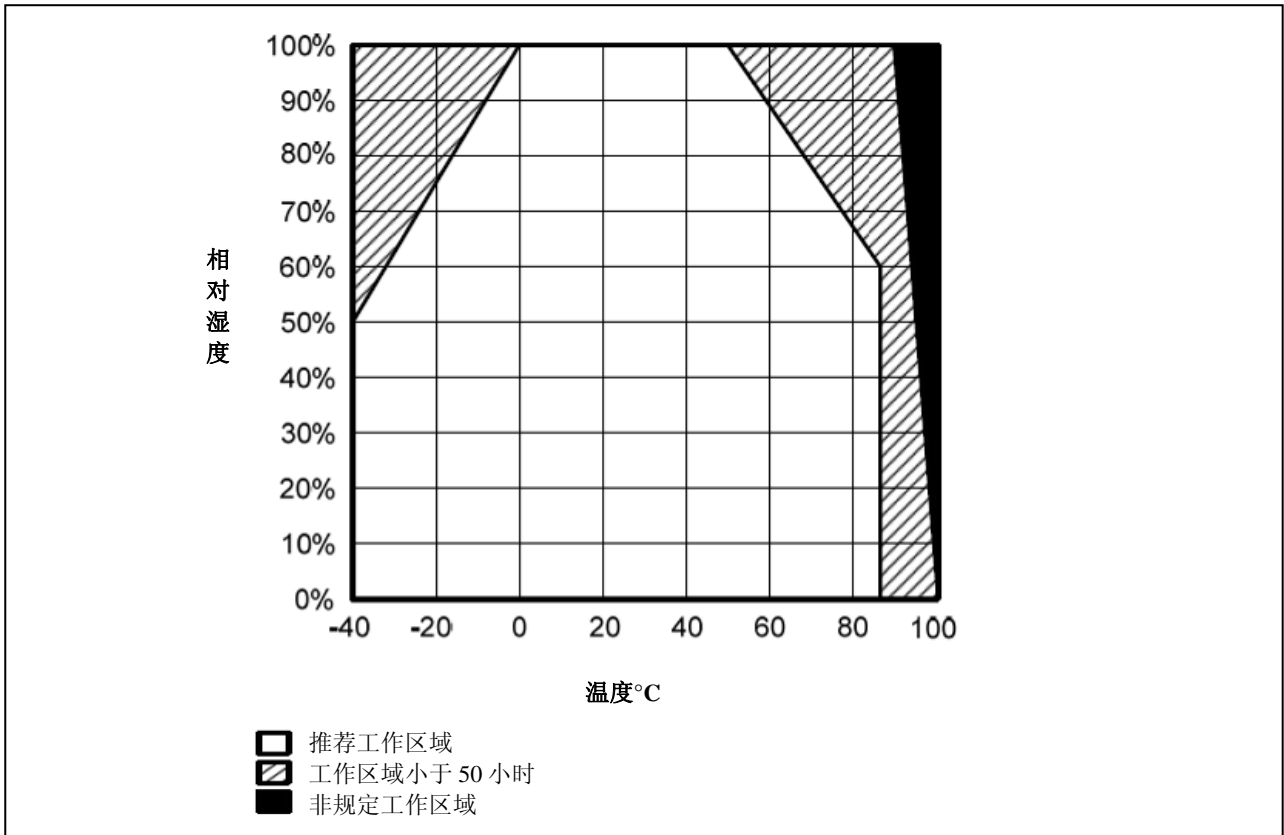
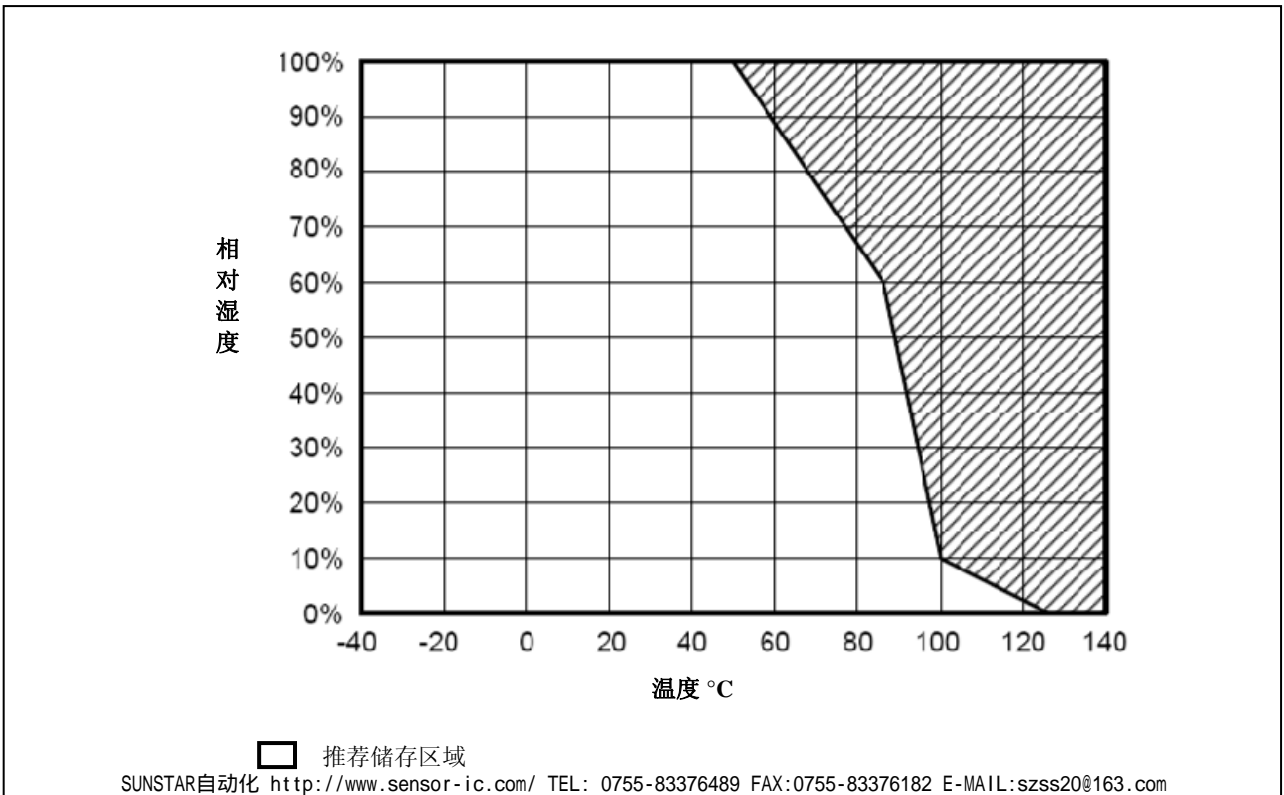


图 2. 储存环境 (型号 HIH-4030 仅用于非冷凝环境)



**Honeywell**

## HIH-4030/4031 系列

图 3. 典型电压输出对应相对湿度（在 25 °C 和 5V 电压下）

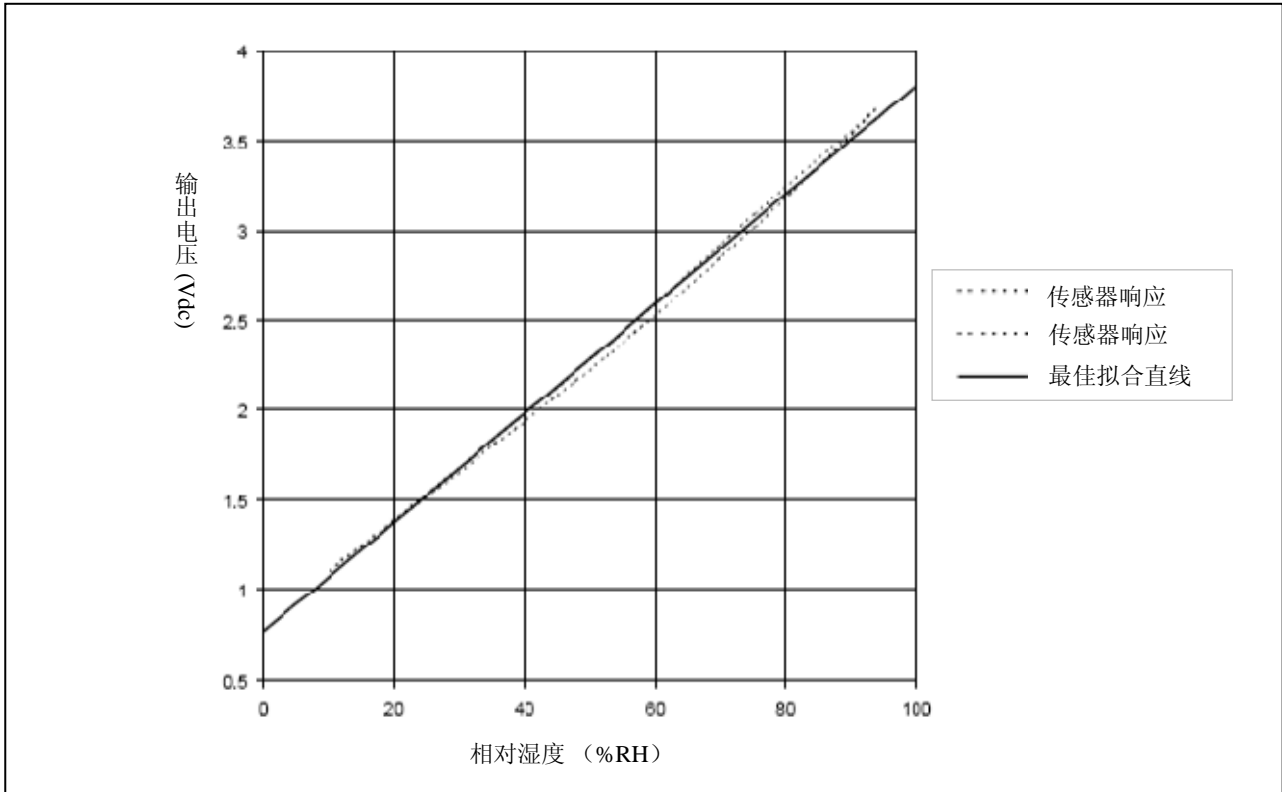
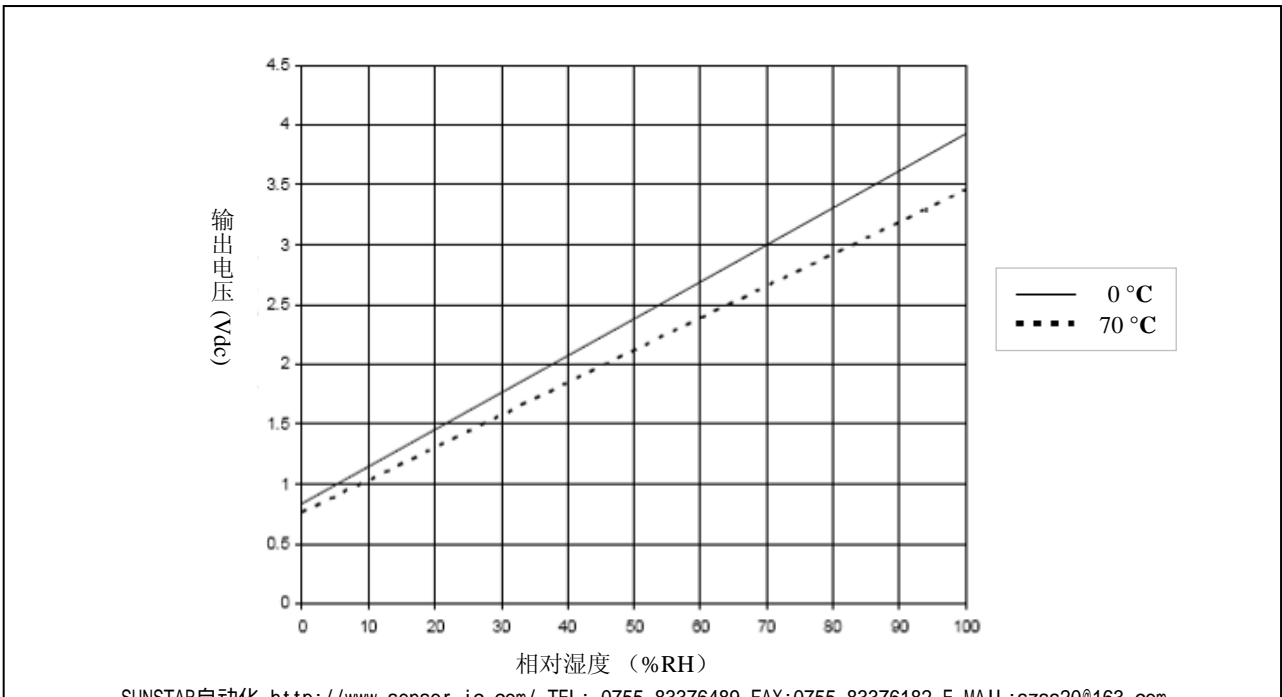
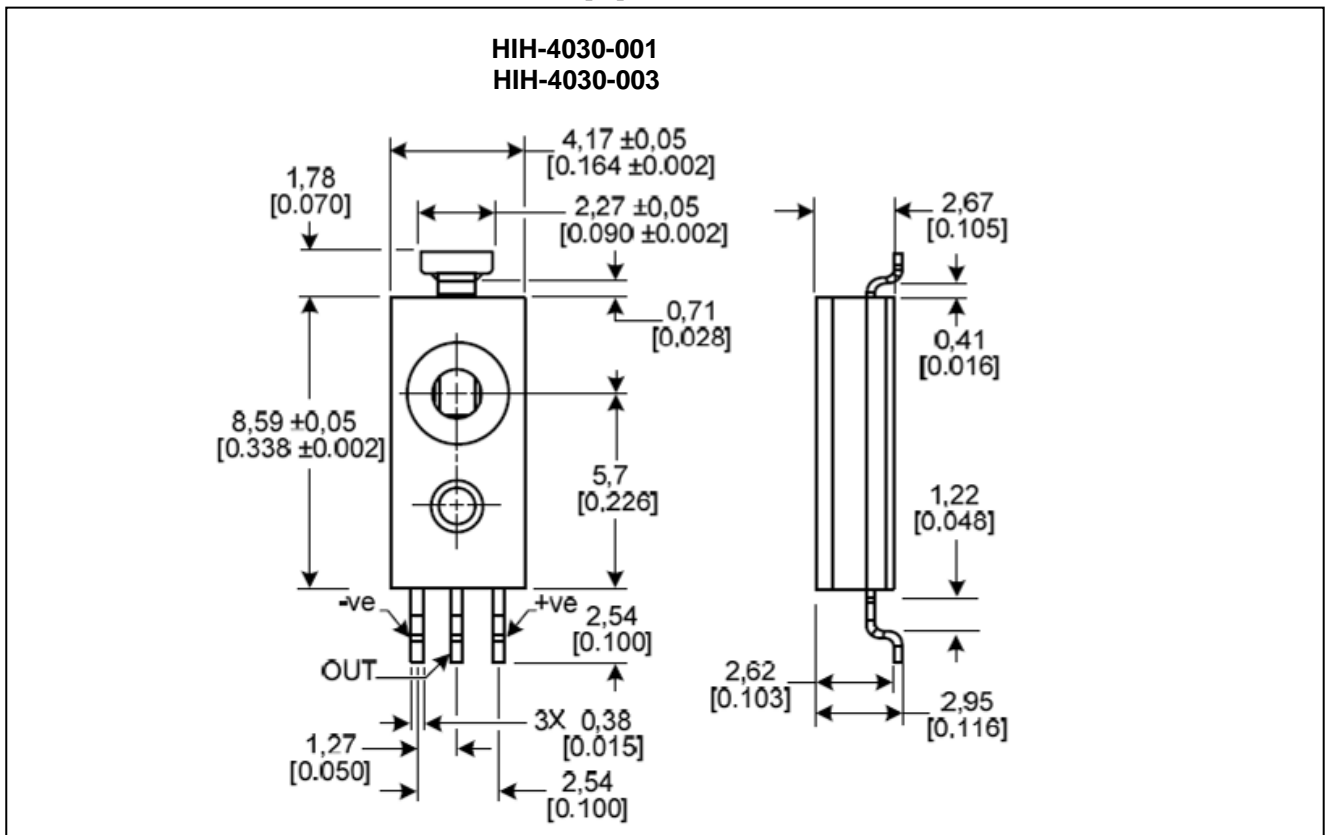


图 4. 对应相对湿度的典型输出电压（最佳拟合直线）（在 0 °C，70 °C 和 5V 电压下）



## 湿度传感器

图 5. HIH-4030 系列安装尺寸 (仅供参考。mm[in])



**Honeywell**

## HIH-4030/4031 系列

图 6. HIH-4031 系列安装尺寸 (仅供参考。mm[in])

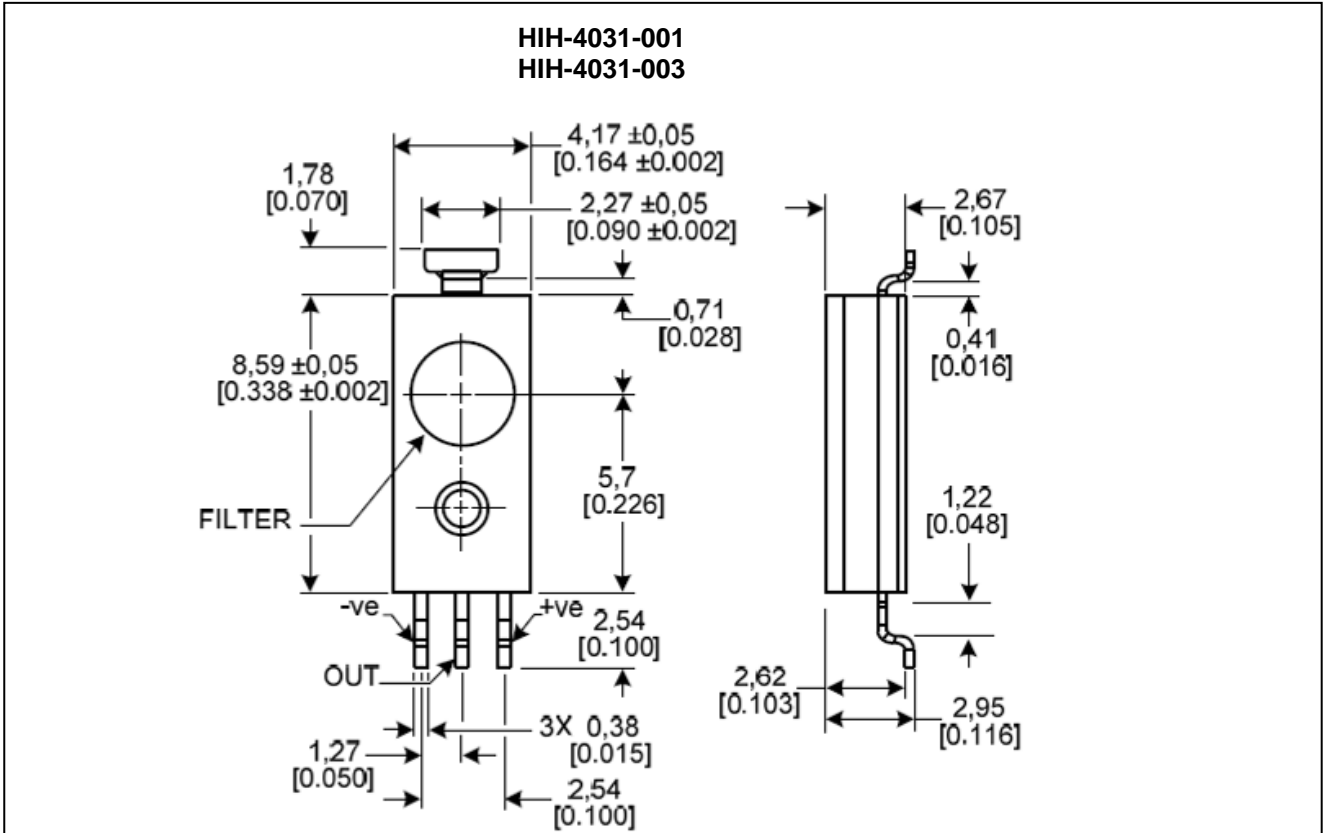
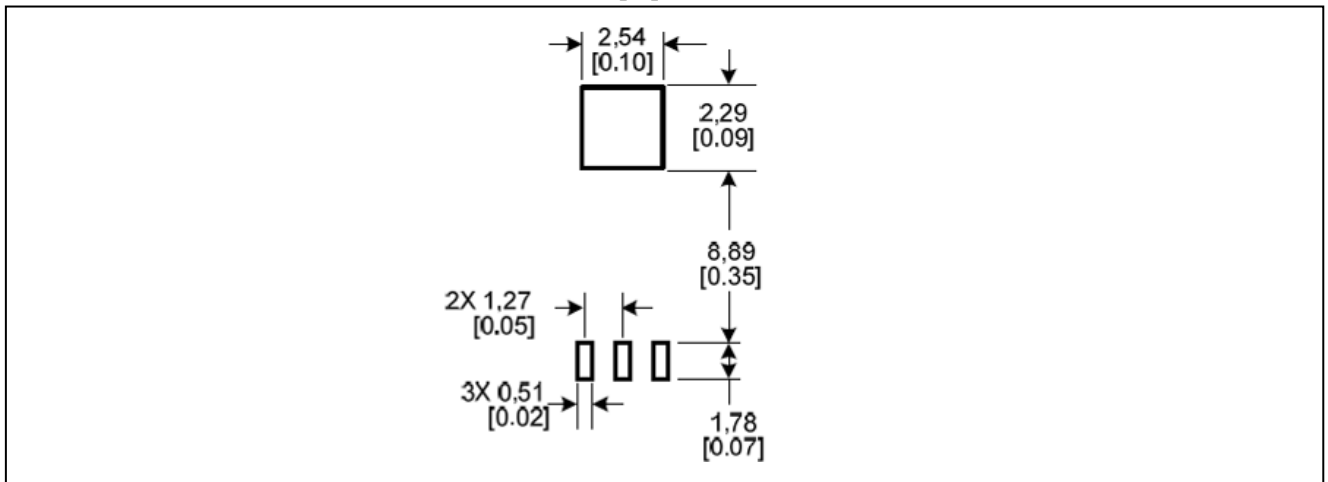


图 7. HIH-4030/4031 PCB 焊盘 (仅供参考。mm/[in])



湿度传感器

图 8. 卷带包装尺寸 (仅供参考。mm/[in])

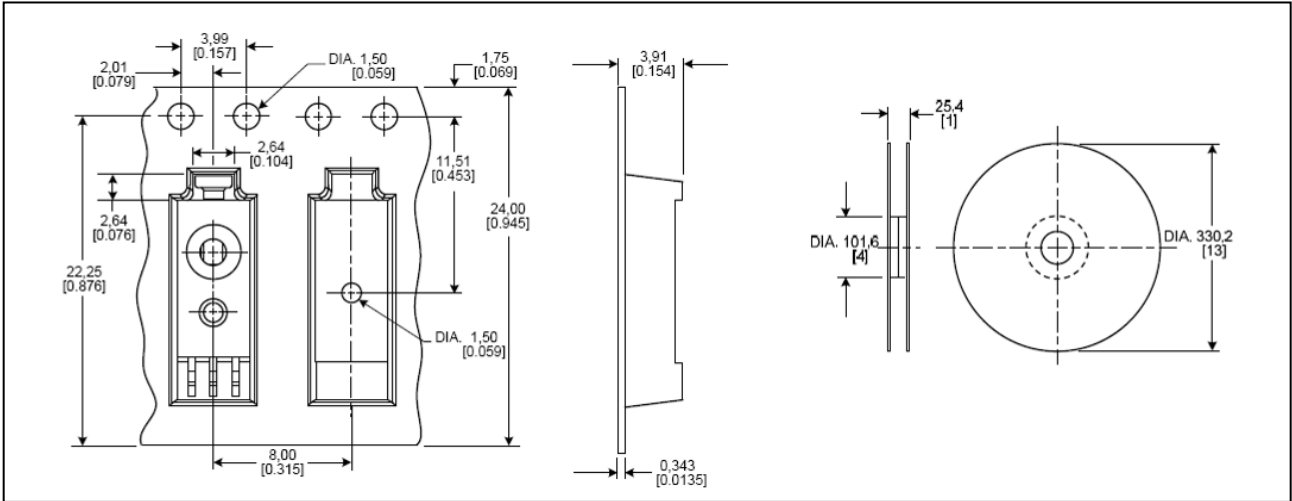
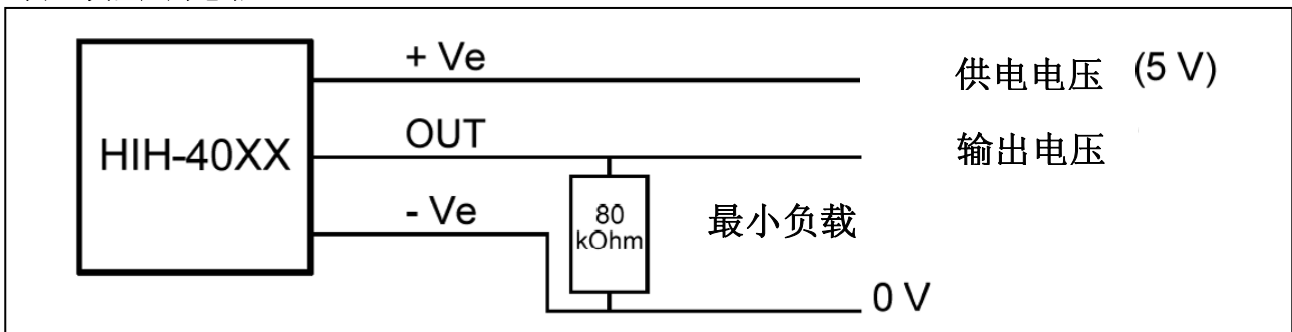


图 9. 典型应用电路



订货指南

型号	描述
HIH-4030-001	带外壳集成电路湿度传感器, SMD, 1000片卷带包装
HIH-4030-003	带外壳集成电路湿度传感器, 附有标定数据, SMD, 1000片卷带包装
HIH-4031-001	带外壳和过滤器的集成电路湿度传感器, SMD, 1000片卷带包装
HIH-4031-003	带外壳和过滤器的集成电路湿度传感器, 附有标定数据, SMD, 1000片卷带包装
HIH-4030-001S	带外壳集成电路湿度传感器, SMD, 1000片卷带包装
HIH-4030-003S	带外壳集成电路湿度传感器, 附有标定数据, SMD, 5片带装
HIH-4031-001S	带外壳和过滤器的集成电路湿度传感器, SMD, 5片带装
HIH-4031-003S	带外壳和过滤器的集成电路湿度传感器, 附有标定数据, SMD, 5片带装