

## FF-SR25980 双手安全模块

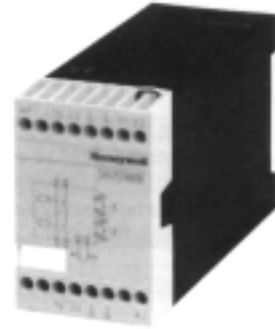
FF-SR 系列

## 特 性

- 符合机械指令 98/37/EC 机器规程和 UL 508 标准
- EN 574 中的 3A 型
- 镀金 5 $\mu$ m 触点 3A 容许低电流
- 机械寿命高达一千万次动作
- 电气寿命高达一百万次动作
- 切换电流高达 10A
- 电压降保护
- 45mm(1.77in)宽

## 应 用

- 自动化装置的二次保护



FF-SR25980

双手安全控制器确保了保护功能，以防止危险的机器运动导致手部伤害。一个双手安全控制系统由两部分组成：一个控制盘和一个安全控制模块。控制盘有两个强制同时使用双手激发的控制单元。安全控制元件是一个类似 FF-SR25980 双手安全模块的设备。该控制模块继电器连接到控制盘上并装在外壳中。

如果 Y1/Y2 跳线(或闭合)，则该模块将接收来自两个控制单元(S13/S14 和 S23/S24 间)的输入。当两个输入触点在半秒钟内闭合并保持闭合状态时，两个常开安全触点(13/14 和 23/24)将闭合。如果这些输入触点未能在半秒钟内闭合或电源已被切断，则要求再次激发。

当输入触点之一断开时，FF-SR25980 模块的两个常开安全触点将立即断开。

**警告**

## 文件的误用

- 此产品单(或目录)中提供的资料信息仅供参考之用。切勿将此文件作为系统安装的资料使用。
- 完整的安装、运行和维修的资料信息提供在随每个产品一起交付的有关说明书中。

不遵循这些指导可能会造成死亡或重伤。

**FF-SR25980 双手安全模块**

技术规格

- 双手安全控制系统，用于对手部伤害防护



FF-SR25980

输入	额定电压	120Vac(-15% ,+10%) ,230 Vac(-20% ,+10%) ,24 Vdc(-10% ,+10%)
	额定消耗功率	120 和 230Vac: 4VA; 24 Vdc: 2.5W
	额定频率	50-60Hz
在 S13/S14 与 S23/S24 间的额定电压		35mA 电流时为 24Vdc; 控制线路长度不得超过 30m (98ft) , 而且必须从电源电缆中分别敷设
同步触点关闭 S13/S14 与 S23/S24 所需的时间		0.5s
输出	触点部件	两个常开触点
	触点类型	正导向的安全继电器
	响应时间	由输入 S13/S14 和 S23/S24 激发/去激:30ms
	切换能力	功率因数 = 1 带电阻负载
	电流范围(最小至最大)	1 mA ~ 10A (注 1)
	电压范围(最低至最高)	0.1~ 250 Vac/dc
按照 AC15 的切换能力(EN60947-5.1)		常开触点: 5A / 250 Vac
	典型的电气预期寿命	功率因数 = 1, 在 230Vac/dc 时(注 2)
	3A	1,000,000 次动作
	5A	500,000 次动作
	10A	220,000 次动作
	功率因数(cosφ)	极限因数(注 3)
	0.3	0.45
	0.5	0.70
	0.7	0.85
	1.0	1.00
	机械寿命	一千万次切换动作
	熔断器额定值	延时 6A
通用规格	温度范围	-15°C~+55°C(5°F~131°F), 在最高 90%湿度下
	密封等级	外壳 IP 40; 终端 IP 20
	外壳材料	热塑材料
	抗振动性	振幅 0.35mm; 频率 10~55Hz
	导线连接	1×4mm <sup>2</sup> 实心导线(最大)[12AWG]或配有套管 DIN46288 的 2×1.5mm <sup>2</sup> (最大)[16AWG]多股绞合线
	导线附件	M3.5 螺钉端子; 导线触点密封以防电击
	安装	快速安装导轨安装支架 EN50022-35
	重量	410g(0.90lb)

订货信息

**FF-SR25980** □

电压:  
2=24 Vdc  
E=120 Vac  
G=230 Vac

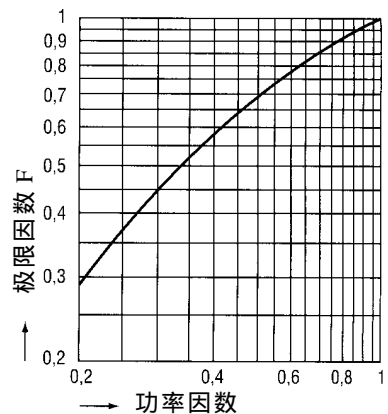
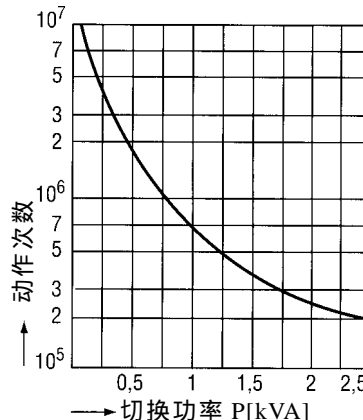
**100%电阻负载的触点寿命**  
(典型的)  
功率因数 = 1(cosφ)

**电感负载的极限因数**  
功率因数 < 1 (cosφ)

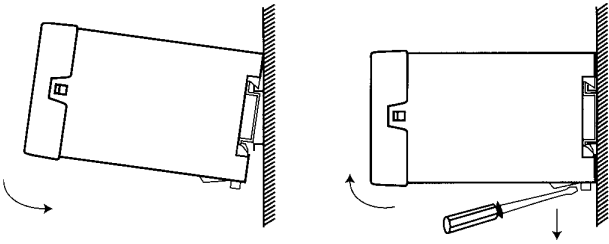
注 1: 在触点寿命期间为确保 1mA 能力 绝对不得超过 300mA 或 60V。

注 2: 在负载两端间安装消弧装置, 以免模块触点起弧并确保规定的继电器预期寿命。

注 3: 总动作次数 = 功率因数 1 时的动作次数乘以极限因数。如果功率因数在 230Vac、3A 时为 0.5(1 000 000 次动作), 极限因数是 0.70, 则 1 000 000×0.70 = 700 000 总动作次数。

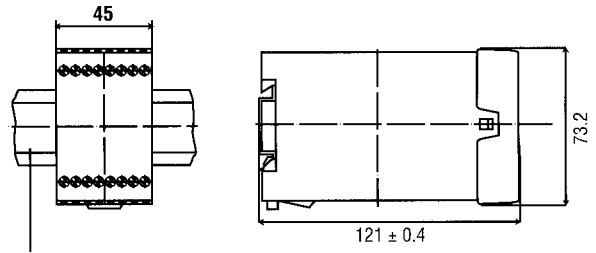


**安装图**

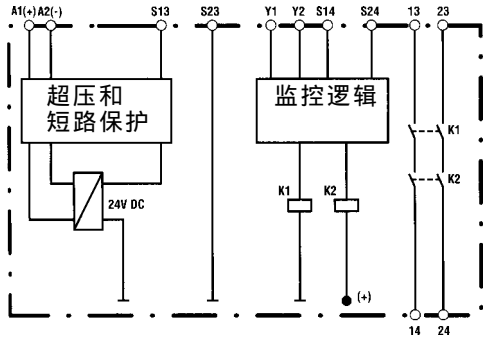


**安装外形尺寸**

宽: 45mm/1.77in; 高: 74mm/2.9in;  
深: 121mm/4.76in

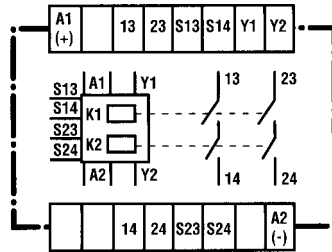


**内部电路**

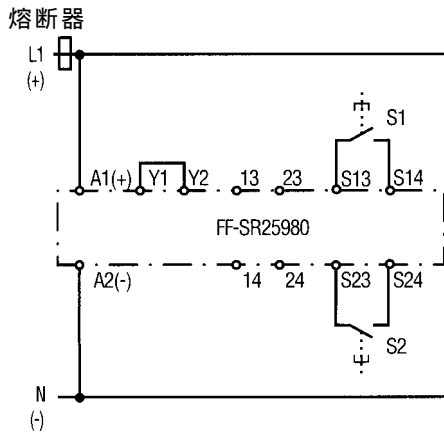


**导轨**

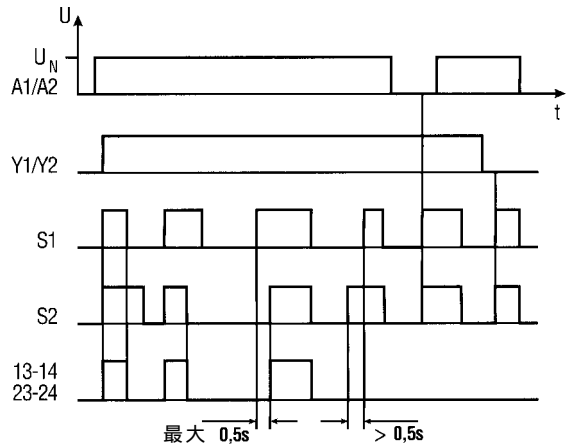
**接线图**



**典型应用简图**

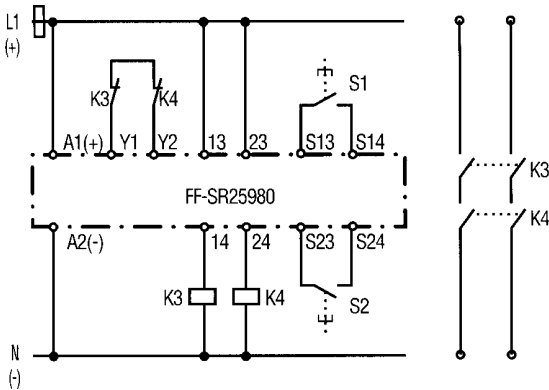


**功能图**



**双手控制**

**熔断器**



双手控制单元，触点通过外部正导向安全触点加强

FF-SR25980