

## 4 型安全光幕

### 小型紧凑、通用、智能、功能齐全

## FF-SYB 系列

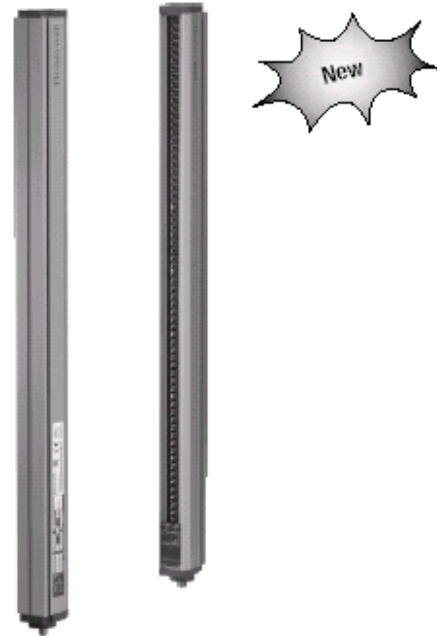
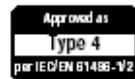
FF-SYB

#### 特点：

- 1 束或 2 束光束浮动消隐
- 手动或自动重新启动
- 外部装置监控 (EDM)
- 2 或 4 个输入, 屏蔽信号
- 辅助安全装置串行连接用的输入
- 独特并拥有专利的配置卡片, 可用于快速设置与更换容易
- 配套齐全并具有光学同步功能
- 2 个静态(固态)安全输出, 具有短路和交叉故障检测功能
- 信号传输用的屏蔽指示灯/诊断输出或静态(固态)非安全输出
- 可选择远红外发射源的功率, 减少了串扰性
- 诊断信息增强, 包含以下所列的指示: 信号强度、串扰性、屏蔽、消隐、重新启动和故障诊断。
- 测试输入, 与可选择的测试输入型
- 可得的分辨率:
  - 14mm/0.6in, 用于手指的检测
  - 30mm/1.2in, 用于手的检测
  - 50mm/1.97in, 用于腿的检测
- 保护高度可达 1830mm/72in
- 扫描范围可达 20m/65ft
- M12 连接器
- 所附的安装支架, 允许有多个安装位置
- 安全继电器模块, 使具有更大的开关切换能力(需单独订购)

#### 典型应用

- 压力机和冲压机
- 锻压机、铣床和钻床
- 点焊机和精细镗床
- 模压机、切模机、热成型机
- 堆垛机、运输传送技术、处理设备 & 生产装配线
- 码垛行业



霍尼韦尔 FF-SYB 型光幕符合 IEC/EN61496 第一部分和第二部分标准且符合 4 型有源光电保护装置的要求, 这要求代表安全产品的最高水平。

该产品获得了由法国 INRS 认证机构颁发的 EC 型测试合格证书, 该证书是安全设备依照 98/37/EC 机械指令必须取得的证书。它满足北美标准与规定的适用部分 (OSHA 1910.212, OSHA 1910.217, 包含 ANSI RIA 15.06 控制可靠性标准在内的 ANSI 标准以及 CSA Z434)。产品具有的 UL 和 CSA 标记使其成为在全球绝大部分地区均可使用的产品。

一旦发现有物体在保护区域内出现, FF-SYB 光幕就断开其两个静态 (固态) 安全输出, 并发出危险移动信号使机器停机。FF-SYB 是一种配套齐全整装式的光幕, 工作时, 不需要单独的控制单元。

一些功能如: 浮动消隐、屏蔽、外部装置监测、手动重新启动和串行连接使其成为一种综合性产品, 不需要附加控制模块。

这些内置式的功能部件, 并结合小型的外壳, 使用户能节省安装空间和缩减安装时间从而全面减少了成本费用。

独特的拥有专利的配置卡片系统使用户在进行单元设备调动时, 可通过简化和减少操作次数来设置正确的操作模式。

#### 警告

##### 文件的误用

- 本产品介绍(或目录)中阐述的信息仅供参考, 不要将此文件作为系统安装信息使用。
  - 对每个产品可参考完整的安装、操作和维修信息。
- 不遵守这些规定会导致人员死亡或重伤。

## □ 外部装置监控(EDM)

FF-SYB 配备了 EDM 输入,它使用户能检查最终开关装置的正确状态(继电器或带正导向触点的接触器)。每次物体侵入保护区之后,FF-SYB 将在把输出重新切换回到 ON (接通)前,会检查 EDM 输入环路是否处于闭合状态。若 FF-SYB 以自动重新启动模式工作,则当 EDM 闭合时,它将立即重新启动。若 FF-SYB 以手动重新启动模式工作,则当 EDM 闭合时,它将在按下重新启动按钮时重新启动。如果 EDM 环路仍处于断开状态(意味着外部装置出现故障),FF-SYB 将保持其输出处于断开状态,不会重新启动。

## □ 手动重新启动

FF-SYB 可按手动或自动重新启动使用。在自动重新启动模式时,保护区受到阻断干扰后,阻断干扰一经排除,输出立即转换回到 ON (接通)状态。在手动重新启动模式时,FF-SYB 不会将其输出转换回到 ON (接通)状态,直至按下手动重新启动按钮并将其松开。手动按钮必须为常开型按钮。如果光幕失步(内部故障、光学干涉等等)或保护区仍有阻断干扰,手动重新启动不会将 OSSD 转换回到 ON (接通)状态。

## □ 辅助输出

可用一个辅助非安全输出来模拟安全输出状态(固态常闭信号输出)或发出屏蔽顺序信号和提供诊断信息(取决于选择的模式)。

## □ 屏蔽功能

FF-SYB 配置有一内部的屏蔽功能。屏蔽是指在一定条件下,暂时抑制光幕输出的能力。

传感器通过主连接器与光幕连接。接近屏蔽传感器位置处有一个光学接线盒可用来进行电气连接。

屏蔽传感器用于鉴别人们许可的材料。依据材料的长度和速度,屏蔽传感器必须能检测出通过的材料类型(货盘、车辆等)

图 1 所示为安装在输送带上带有相应屏蔽传感器的 FF-SYB。一旦检测到物体,屏蔽触发传感器暂时抑制 FF-SYB 光幕。这些传感器的输出连接到 FF-SYB 接收器的屏蔽输入端。启动正确的屏蔽顺序时,屏蔽传感器必须在 3 秒内触发。

只要两个屏蔽传感器中的一个被释放,屏蔽顺序就停止。一旦出现了错误的屏蔽顺序,就可能执行暂时的手动屏蔽程序来清除 FF-SYB 光幕检测区并返回到正常工作状态。

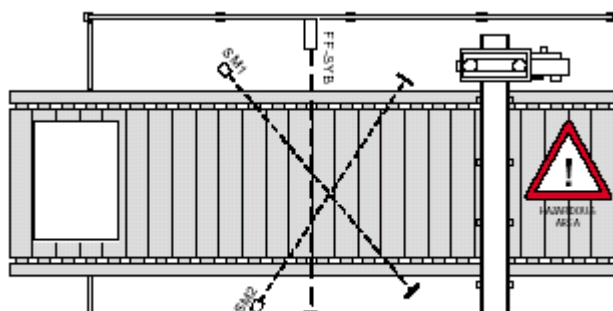
可用适合的光电传感器、机械传感器、接近传感器等作为屏蔽传感器。

屏蔽传感器的输入接受带有继电器或静态(固态)输出(NPN 或 PNP)的传感器。还接受 2 线传感器。

在 FF-SYB 接收器上有屏蔽指示灯输出来启动外部屏蔽指示器,该指示器应安装在机床的适当位置上。

下面是使用屏蔽功能部件时的一些配置的实例:

图 1-采用两个光电传感器的双向应用



屏蔽传感器的连接:

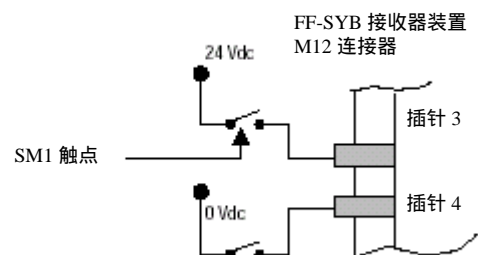
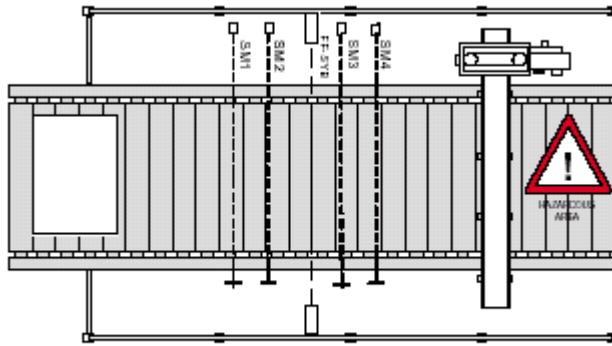


图2-采用四个光电传感器的双向应用

两个传感器可并联连接在光幕两个屏蔽输入的每一个输入上，产生一种4传感器双向屏蔽状态。



屏蔽传感器的连接:

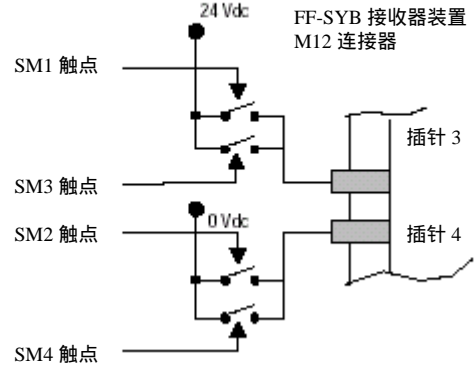
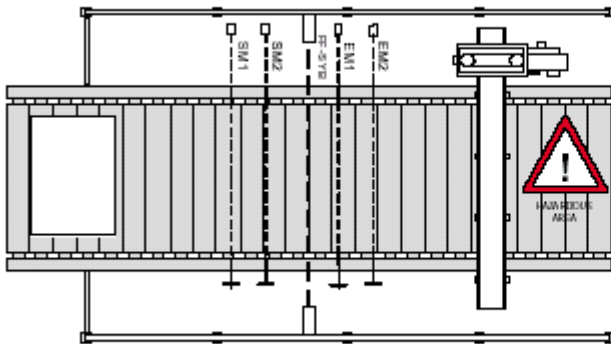
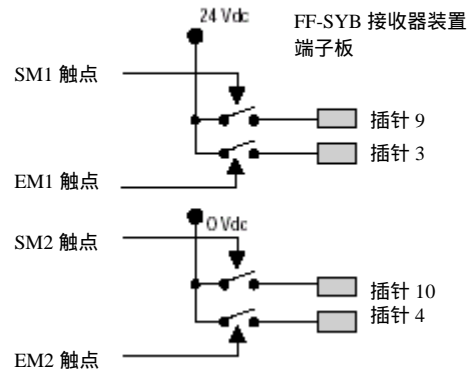


图3-采用四个光电传感器的单向应用



屏蔽传感器的连接:

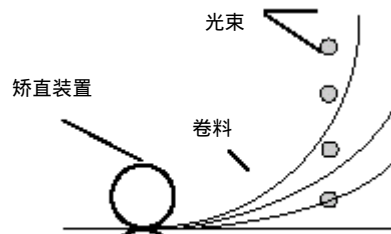


注意：此工作模式要求直接连接到接收器的内部端子板。包装内有一个 M20 电缆密封压盖，还可选购插入式（公的）M23 塞绳组(见“附件”部分)

□ 浮动消隐功能

FF-SYB 配置了一个可选的浮动消隐功能，使用户能在保护区内的任何位置屏蔽 1 束或 2 束光束，除底部用于同步的光束除外。若选择了 2 束光束的浮动消隐功能，1 束或 2 束光束被阻断后不会使输出断开。2 束光束可以相邻或不相邻。该功能在那些有材料或空气喷射零件随意通过或停留于传感（保护）区内的应用中是非常有用的。您还可以在固定设备穿过光场的区域停用光束，并允许固定物体进入光幕的传感区域。

图4



采用浮动消隐功能时，光幕的分辨率根据下表发生改变：

型号	不具有浮动消隐功能时的分辨率	具有 1 光束浮动消隐功能时的分辨率	具有 2 光束浮动消隐功能时的分辨率
FF-SYB14	14 mm / 0.55 in	24 mm / 0.94 in	34 mm / 1.33 in
FF-SYB30	30 mm / 1.18 in	50 mm / 1.97 in	70 mm / 2.75 in
FF-SYB50	50 mm / 1.97 in	90 mm / 3.54 in	130 mm / 5.12 in

不能发现物体的最大尺寸也受浮动消隐的影响

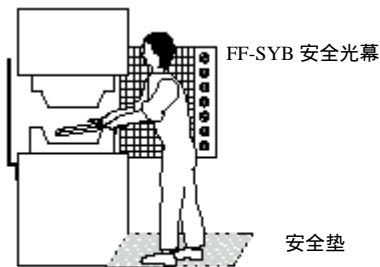
型号	具有 1 束光束浮动消隐时不能发现物体的最大尺寸	具有 2 束光束浮动消隐时不能发现物体最大的尺寸
FF-SYB14	6 mm / 0.23 in	16 mm / 0.63 in
FF-SYB30	10 mm / 0.39 in	30 mm / 1.18 in
FF-SYB50	30 mm / 1.18 in	70 mm / 2.75 in

## □ 串行连接

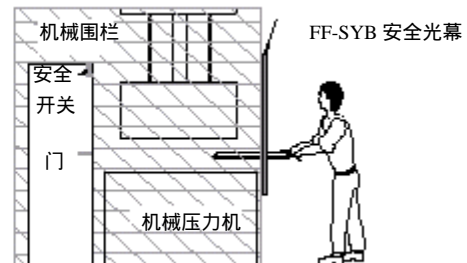
通过接收器装置上的 2 个输入端，FF-SYB 安全光幕可连接另外一个带有双输出端的安全装置。辅助安全装置可以是机电安全开关或任何其它配有继电器输出，或固态输出的安全装置(为安全起见，强制性要求这两个输入端为相反极性)。这样，就不能通过这两个输入端连接第二个 FF-SYB 光幕)。连接可通过主连接器进行。在接近光幕处可提供一个任选的接线盒来实现电气连接。

图5

a) 用安全垫串行连接 FF-SYB 安全光幕



b) 用安全门开关串行连接 FF-SYB 安全光幕

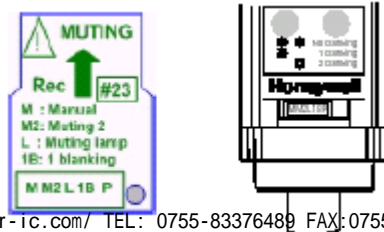


注意：此模式可与双向屏蔽模式结合使用。这种模式的结合要求直接连接到接收器内部的端子板，随包装提供一个 M20 的电缆密封压盖，还可选购插入式（公的）M23 塞绳组(见“附件”部分)

## □ 配置卡

FF-SYB 发射器和接收器的设置是通过使用配置卡实现的，配置卡与手机用的 SIM 卡相似(见下图)。这种简单雅致的方法消除了跳线和浸渍开关的使用。不需使用计算机：用一个小小的配置卡就可在现场设定。如果用户需要采用不同于制造厂设定值的配置，只需选择符合所要求设定值的配置卡，并将卡安装在发射器或接收器底盖的后面。选定的设置值被写在配置卡上，并可通过透明的前窗看到。

图6

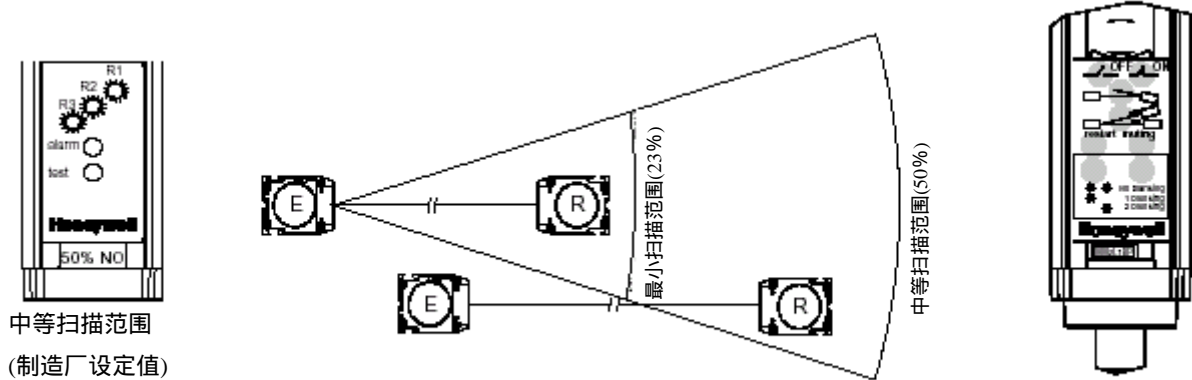


若需更换 FF-SYB，配置卡可安装于另一个 FF-SYB 光幕中，并可在几分钟内完成设定值的转换。

□ 减少串扰系统

FF-SYB 光幕是基于发射器装置和接收器装置之间的远红外传送实现其功能的。IEC/EN61496-2 标准要求，若接收器 R2 收到两个由不同发射器 E1 和 E2 发出的两个信号，接收器 R2 必须转为报警状态。这情况将发生在接收器 R2 处在光束孔径角范围内且处于第二台发射器 E1 的正常扫描范围内。接收器 R2 上的串扰检测指示器就闪烁来警告安装人员。

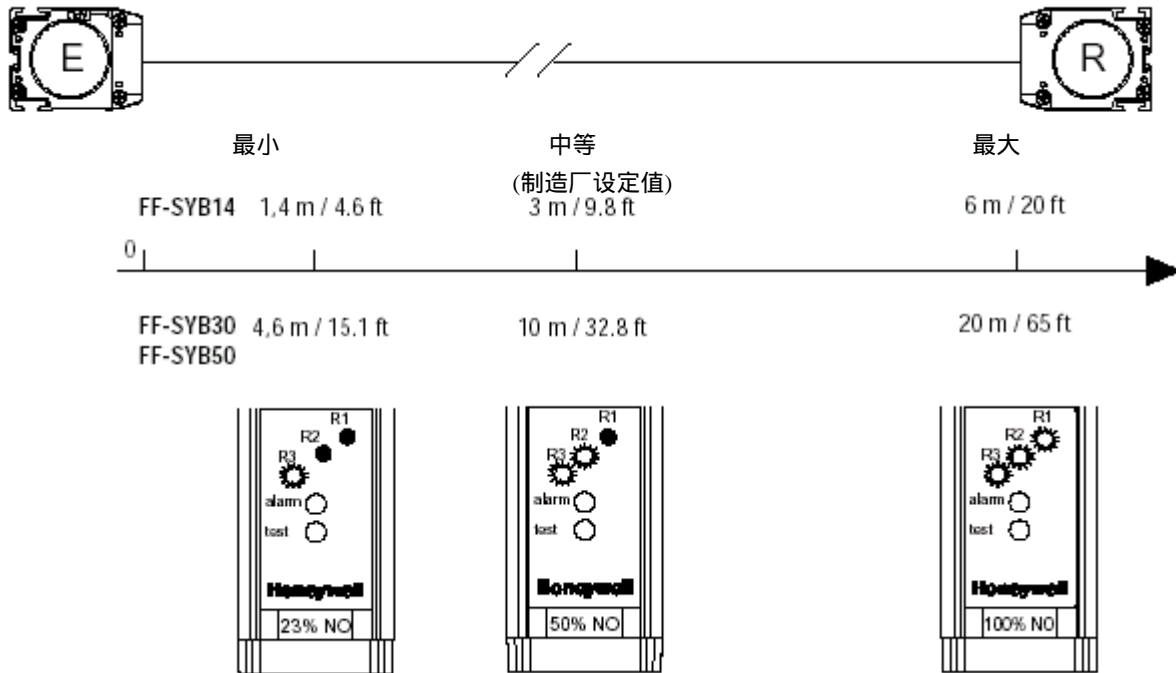
图7



在发射器上使用一张配置卡可选择足够的发射功率。可用这配置卡来降低扫描范围，从而消除这串扰现象。可轻松地移动端盖来选择不同的扫描范围。交货时产品设定在中等扫描范围(中间位置)以减少安装时的串扰性。

□ 可选的扫描范围

图8

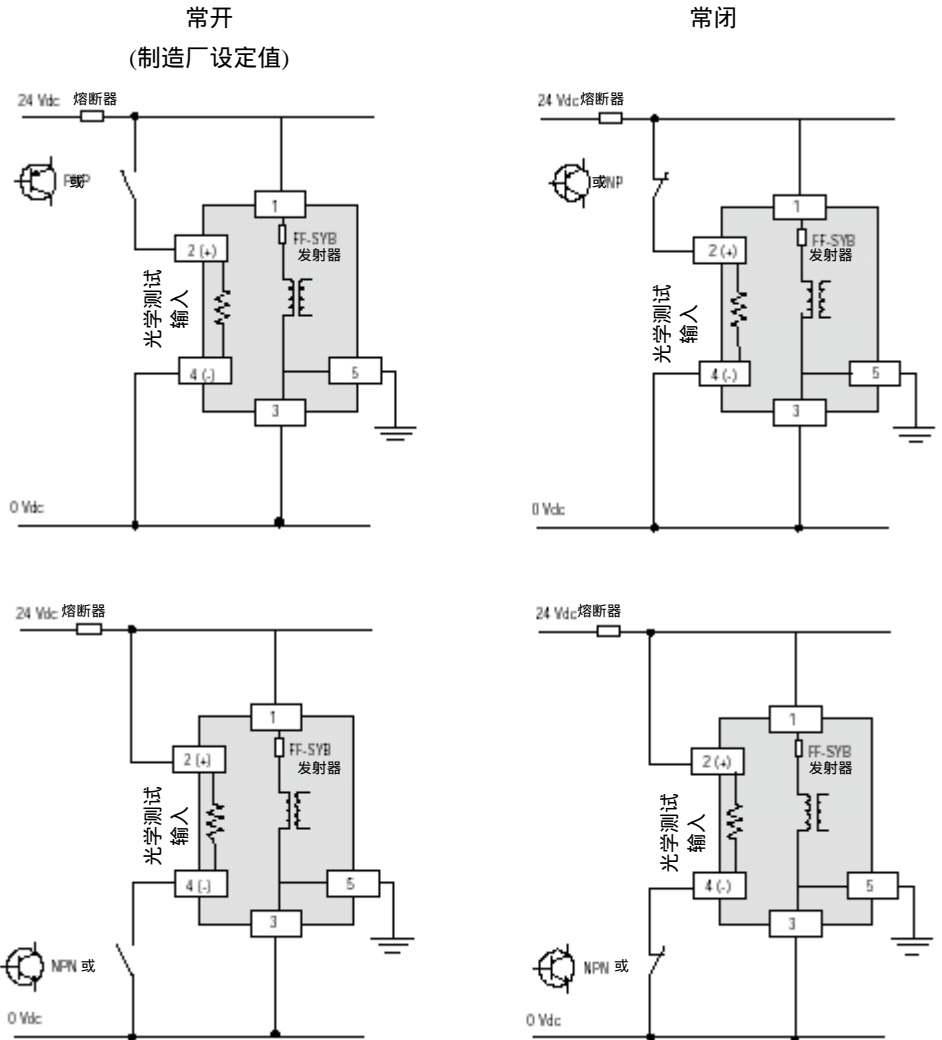


□ 测试输入类型

图9

无电压触点[PNP 静态(固态)输出且 PNP 静态(固态)输出也可连接]

FF-SYB



## 4 型安全光幕

- 4 型-依照 IEC/EN61496-2 第一和第二部分标准
- 内置屏蔽、浮动消隐、辅助装置串行连接用的输入、手动重新启动和 EDM
- 制造红外线发射源以减少串扰
- 诊断信息加强



FF-SYB

尺寸单位：毫米/英寸，米/英尺，重量单位：公斤/磅

特点	型号	FF-SYB14	FF-SYB30	FF-SYB50
正常扫描范围		0 m 至 6 m / 0 ft 至 20 ft	0 m 至 20 m / 0 ft 至 65 ft	0 m 至 20 m / 0 ft 至 65 ft
物体检测尺寸(见“浮动消隐功能”一节)		14 mm / 0.55 in	30 mm / 1.18 in	50 mm / 1.97 in
发散角		±2°, ±25 %		
发射光源(抗扰性)		红外线, 脉冲, 880 nm(日光: 20 000 Lux • 灯光: 15 000 Lux)		
供电电压和耗电量		24 Vdc (±15 %); 发射器最大为5 W, 接收器最大为5 W		
安全输出(OSSD)	输出类型	带有永久短路和交叉故障检测的2个安全静态(固态)输出端(具有NO(常开)特性的PNP)		
	开关切换能力	在24 Vdc时最大为350 mA		
	响应时间	22 ms (光束中断), 28 ms (接通辅助安全装置)		
	电缆最长长度	100 m / 328 ft (100 nF 电容)		
	开机后重新启动时间(光束激发后)	> 1 s (无EDM时为80 ms, 有EDM时为150 ms)		
	负载阻抗	最小70 Ω / 最大5 kΩ		
	电压降	< 2 Vdc		
	负载接通电压	电阻负载时最小为5V/电感负载时最小为7V		
	保护	短路、交叉故障、过载、相反极性, 微动切断(10 ms, 100 % 电压降, 10 Hz)		
NC 信号发送或屏蔽指示灯/诊断输出	输出类型	1PNP非安全输出, NC(信号发送触点)或NO(屏蔽/诊断指示)		
	开关切换能力	在24 Vdc时最大为100 mA		
	保护	过载、相反极性, 微动切断(10 ms, 100 % 电压降, 10 Hz)		
测试输入(发射器)(1)	输入类型	配有可选NO/NC测试逻辑电路的浮动输入		
	外部触点类型	继电器触点或静态(固态)PNP或静态(固态)NPN(必须激发至少20ms)		
	测试环路电流(电阻)	标准值为13 mA(最大750Ω)		
	保护	3000 Vdc电绝缘、相反极性, 微动切断(14 ms)		
重新启动/EDM 输入(1)	外部触点类型	继电器触点(必须激发至少150ms且小于3s)		
	最大电压	29 Vdc		
屏蔽或串行连接输入(1)	外部触点类型	继电器触点或静态(固态)PNP或静态(固态)NPN(自动识别)		
	定时条件	(插针3和插针4)之间为3 s		
	电缆最长长度	100 m / 328 ft(无电容限制)		
环境/物理特性	温度范围	工作温度: 0°C至55°C/32°F至131°F(95%相对湿度) • 贮存温度: -20°C至75°C/-4°F至167°F		
	密封等级	NEMA 4, 13和IP 65		
	振动	IEC/EN 61496-1: 10 至 55 Hz频率范围, 最小扫描率为1部量程 0,35 mm ±0,05振幅, 每轴线扫描20次, 扫描3个轴线		
	电击	IEC/EN 61496-1: 15 G - 11 ms - 每轴线扫描3次, 扫描3个轴线		
	冲击	IEC/EN 61496-1: 每轴10 G - 16 ms - 每轴线扫描1000次, 扫描3个轴线		
	产品尺寸和重量	宽度: 42 mm (1.65 in); 深度: 55 mm (2.16 in); 高度 (2)		
	连接	发射器: M12/5极公插座(插头) 接收器: M12/8极公插座或带M20电费密封压盖的端子板 (见图10来确定接收器各种终端设备可能的工作模式)		
	材料	机架: 铝合金和(导电的)聚碳酸酯(端盖) 前板: 聚甲基丙烯酸甲酯(PMMA)		
订货信息	<p>每种所列产品包括一个 M12 发射器、一个 M12 接收器, 2 对直角支架、配有电缆密封压盖的端盖、一个测试杆和一组配置卡。</p> <p>FF-SYB□□ □□ M2</p> <p>—— 型号(见第9页表2)</p> <p>—— 分辨率</p> <p>14: φ 14 mm / 0.6 in</p> <p>30: φ 30 mm / 1.2 in</p> <p>50: φ 50 mm / 1.97 in</p>			
	<p>注:</p> <p>(1) 电压转换(高/低): ≥11 Vdc 最小巧玲珑 (I &gt; 6Ma) / ≤ 5Vdc (I &gt; 2mA)</p> <p>输入电流(高/低): 在 24Vdc 时为 20mA/10mA</p> <p>符合 IEC61131-2 标准对 2 型传感器的要求</p> <p>(2) 参阅发射器和接收器的尺寸/重量</p>			

图10-可能的工作模式及相对应的接收器终端类型和接线盒

配置卡(1)	重新启动方式	消隐(2)	辅助安全装置	屏蔽(3)	辅助输出(4)	接收器终端(5)	接线盒(6)
#01	手动				NC(常闭)信号	M12 插头	
#02	手动	1 光束			NC 信号	M12 插头	
#03	手动	2 光束			NC 信号	M12 插头	
#04	自动				NC 信号	M12 插头	
#05	自动	1 光束			NC 信号	M12 插头	
#06	自动	2 光束			NC 信号	M12 插头	
#07	自动		有		NC 信号	M12 插头	FF-SXZBOXS
#08	自动	1 光束	有		NC 信号	M12 插头	FF-SXZBOXS
#09	自动	2 光束	有		NC 信号	M12 插头	FF-SXZBOXS
#10	手动		有		NC 信号	M12 插头	FF-SXZBOXS
#11	自动			2 个输入	NC 信号	M12 插头	FF-SXZBOXM2
#12	自动			2 个输入	屏蔽指示灯	M12 插头	FF-SXZBOXM2
#13	自动			4 个输入	NC 信号	终端板	FF-SXZBOXM4
#14	自动			4 个输入	抑制灯	终端板	FF-SXZBOXM4
#15	自动		有	2 个输入	NC 信号	终端板	FF-SXZBOXM2S
#16	自动		有	2 个输入	屏蔽指示灯	终端板	FF-SXZBOXM2S
#17	手动			2 个输入	NC 信号	M12 插头	FF-SXZBOXM2
#18	手动			2 个输入	屏蔽指示灯	M12 插头	FF-SXZBOXM2
#19	手动			4 个输入	NC 信号	终端板	FF-SXZBOXM4
#20	手动			4 个输入	屏蔽指示灯	终端板	FF-SXZBOXM4
#21	手动		有	2 个输入	NC 信号	终端板	FF-SXZBOXM2S
#22	手动		有	2 个输入	屏蔽指示灯	终端板	FF-SXZBOXM2S
#23	手动	1-光束		2 个输入	屏蔽指示灯	M12 插头	FF-SXZBOXM2
#24	手动	2-光束		2 个输入	屏蔽指示灯	M12 插头	FF-SXZBOXM2
#25	手动	1-光束		4 个输入	屏蔽指示灯	终端板	FF-SXZBOXM4
#26	手动	2-光束		4 个输入	屏蔽指示灯	终端板	FF-SXZBOXM4
#27	手动	1-光束	有	2 个输入	屏蔽指示灯	终端板	FF-SXZBOXM2S
#28	手动	2-光束	有	2 个输入	屏蔽指示灯	终端板	FF-SXZBOXM2S

(1) 制造厂设定：配置卡#01

(2) 浮动消隐

型号	1-光束		2-光束	
	分辨率	不能发现物体的尺寸	分辨率	不能发现物体的尺寸
<b>FF-SYB14</b>	24mm/0.94in	6mm/0.23in	34mm/1.33in	16mm/0.63in
<b>FF-SYB30</b>	50mm/1.97in	10mm/0.39in	70mm/2.75in	30mm/1.18in
<b>FF-SYB50</b>	90mm/3.54in	30mm/1.18in	130mm/5.12in	70mm/2.75in

(3) 屏蔽：连接 2 个或 4 个屏蔽传感器时可用 2 个输入来实现双向屏蔽功能(见第 2 页和第 3 页)，连接 4 个传感器时可用 4 个输入来实现单向屏蔽功能(见第 3 页)

(4) 辅助输出：(NC) 常闭信号输出或屏蔽和诊断指示灯输出(见第 2 页)

(5) 接收器终端：一些模式要求直接连接到接收器内部端子条，随包装提供一个 M20 电缆密封压盖，还可选购插入式(公的) M23 塞绳组(见“附件”部分)

(6) 接线盒用于所有传感器和激励器之间的互连(见“附件”部分)



表 2

型号	032	048	064	080	096
保护高度(mm/in)(1)					
FF-SYB14	334/13.1	494/19.4	654/25.7	814/32.07	974/38.3
FF-SYB30	350/13.7	510/20.09	670/26.3	830/32.7	990/39
FF-SYB50	370/14.6	530/20.9	690/27.2	850/33.5	1010/39.8
传感区高度(mm/in)(2)					
FF-SYB14	314/12.3	474/18.6	634/24.9	794/31.2	954/37.5
FF-SYB30	310/12.2	470/18.5	630/24.8	790/31.1	950/37.4
FF-SYB50	290/11.4	450/17.7	610/24.03	770/30.3	930/36.6
总高度(mm/in)(3)					
M12 发射器和接收器	424/16.7	584/23	744/29.3	904/35.6	1064/41.9
仅指配电缆密封压盖的接收器	438/12.2	598/23.5	758/29.8	918/36.1	1078/42.4
装置单重(kg/lbs)	0.86/1.89	1.14/2.5	1.42/3.12	1.7/3.74	1.98/4.35

表 2(续)

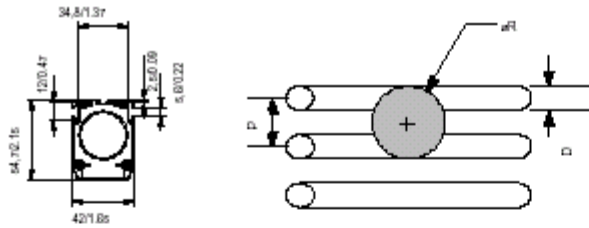
型号	112	128	144	160	179
保护高度(mm/in)(1)					
FF-SYB14	1134/44.6	1294/50.9	1454/57.2	1614/63.5	1774/69.8
FF-SYB30	1150/45.3	1310/51.6	1470/57.9	1630/64.2	1790/70.5
FF-SYB50	1170/46.0	1330/52.4	1490/58.7	1650/65.0	1810/71.2
传感区高度(mm/in)(2)					
FF-SYB14	1114/43.8	1274/50.1	1434/56.5	1594/62.8	1754/69.1
FF-SYB30	1110/43.7	1270/50.03	1430/56.3	1590/62.6	1750/68.9
FF-SYB50	1090/42.9	1250/49.2	1410/55.1	1570/61.8	1730/68.1
总高度(mm/in)(3)					
M12 发射器和接收器	1224/48.2	1384/54.5	1544/60.8	1704/67.1	1864/73.4
仅指配电缆密封压盖的接收器	1238/48.7	1398/55	1558/61.3	1718/67.6	1878/73.9
装置单重(kg/lbs)	2.26/4.97	2.54/4.97	2.82/6.20	3.10/6.82	3.38/7.43

图11-尺寸单位：毫米/英寸

FF-SYB

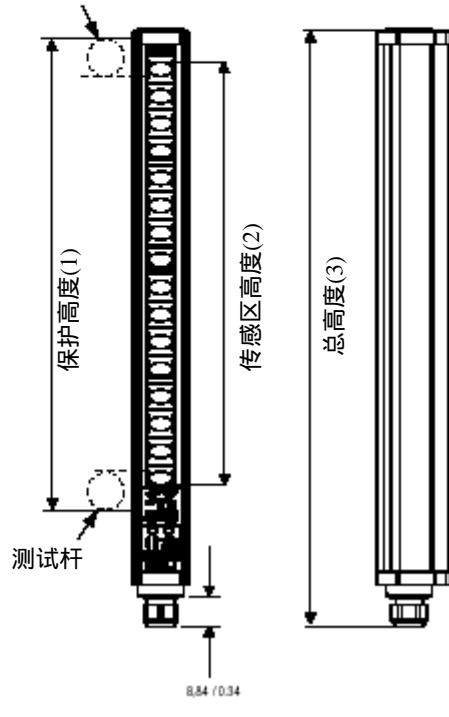
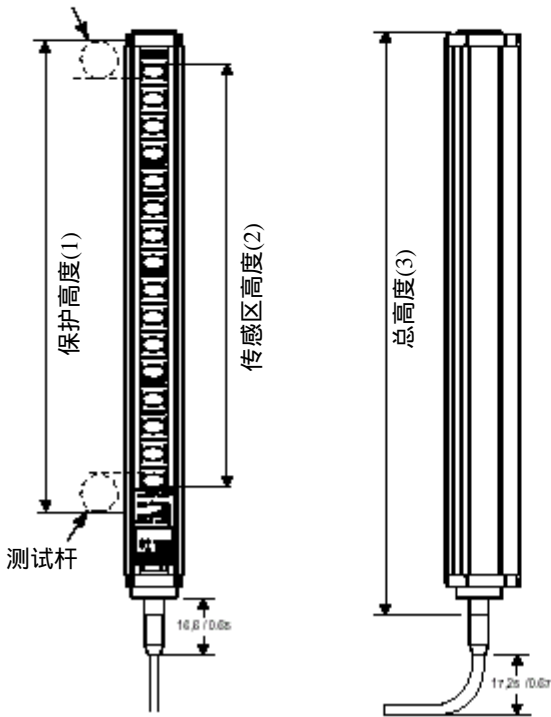
M12 发射器或接收器

配电缆密封压盖的接收器



测试杆

测试杆



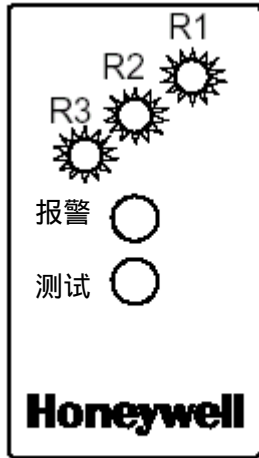
- (1) 最小检测物体尺寸或最小分辨率的保护高度
- (2) 传感区高度(全屏高度)
- (3) 总高度(包括公插头或电缆密封压盖)

表 1

(毫米/英寸)	ØR(分辨率)	P(镜头间距)	D(镜头直径)	A(非有效区)	B(非有效区)
FF-SYB14	Ø14/0.6	10/0.4	4/0.16	15.2/0.60	90.6/3.56
FF-SYB30	Ø30/1.2	20/0.8	10/0.4	22.2/0.87	87.6/3.45
FF-SYBB50	Ø50/1.97	40/1.57	10/0.39	42.2/1.66	87.6/3.45

□ LED 状态指示灯

图12-发射器

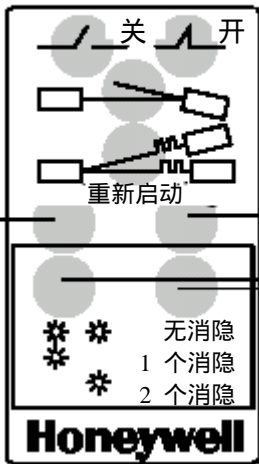


3 个扫描范围指示器 R1、R2、 R3(黄色)

报警指示器

测试指示器(红色)

图13-接收器



2 个操作指示器(红色和绿色)

信号强度指示器(橘黄色)

串扰指示器(红色)

屏蔽指示器(橘黄色)

2 个消隐指示器(黄色)

重新启动指示器(黄色)

□ 接线

图14-推荐的接线图，用于配有自动重新启动和暂时手动屏蔽功能(TMM)的2-传感器屏蔽应用(见图1)

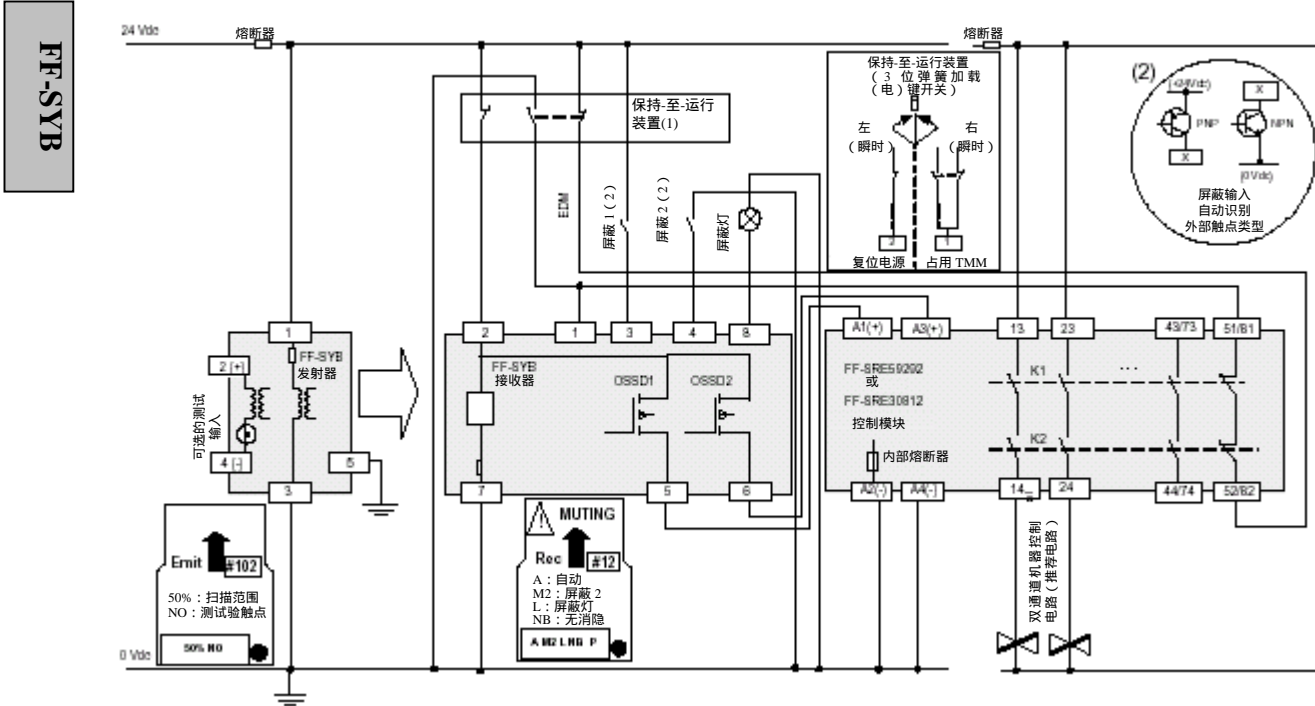
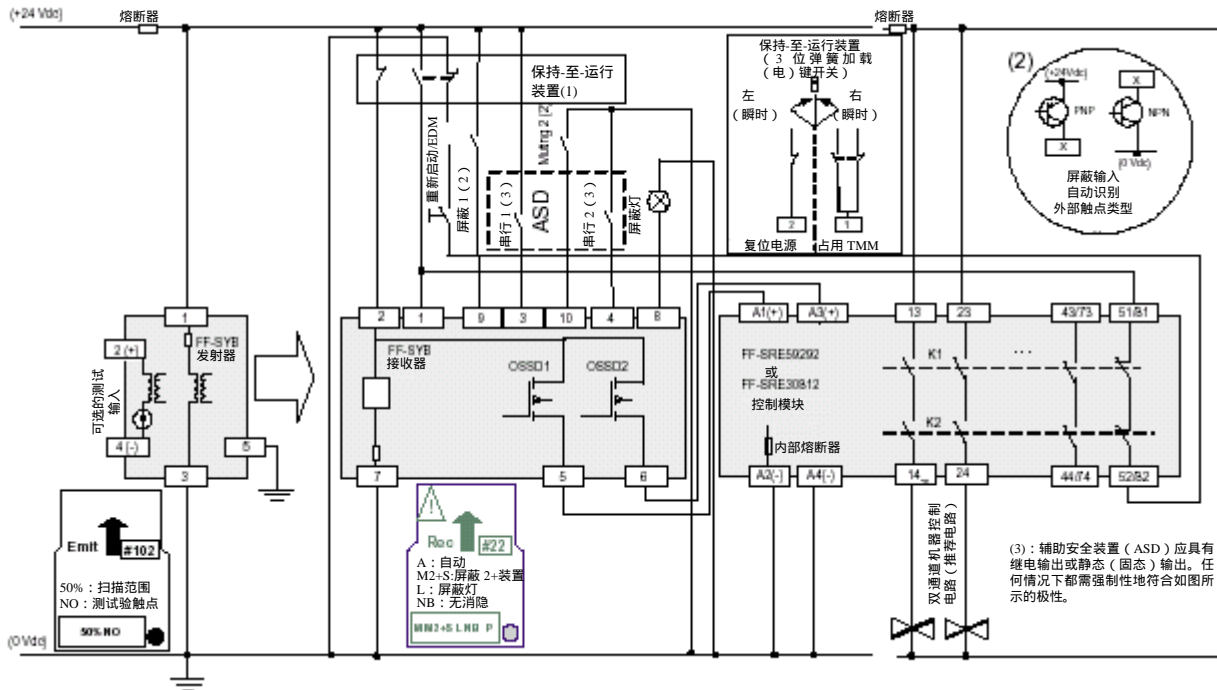


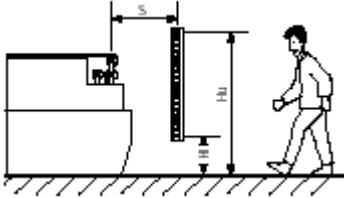
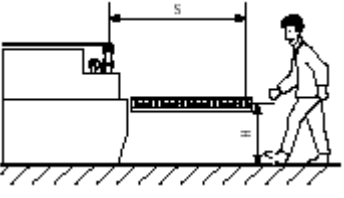
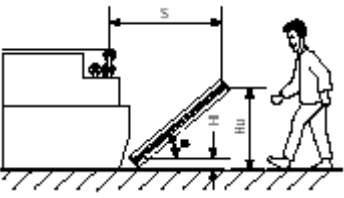
图15-推荐的接线图，用于配有辅助安全装置、手动重新启动和暂时手动屏蔽功能(TMM)的2-传感器屏蔽应用



(3): 辅助安全装置 (ASD) 应具有继电器输出或静态 (固态) 输出。任何情况下都需强制性地符合如图所示的极性。

□ 欧洲 EN999 标准

所有距离和高度的尺寸单位均为毫米(100 毫米=3.9 英寸)

光幕模式	FF-SYB14 FF-SYB30 不带浮动消隐	FF-SYB30 带 1-2 光束浮动消隐 FF-SYB50 带或不带消隐
垂直趋近 	$S \geq 2000(t_1+t_2)+8(R-14)$ 当 $S \geq 100$ 时  如果 $S \geq 500$ 则使用：  $S \geq 1600(t_1+t_2)+8(R-14)$ 当 $S \geq 500$ 时	$S \geq 1600(t_1+t_2)+850$ 当 $H_u \geq 900$ mm 时 $H_i \leq 300$ mm
水平趋近 	$S = 1600(t_1+t_2)+(1200-0.4H)$ , 当 $H < 875$ 时 或 $S = 1600(t_1+t_2)+850$ $875 < H < 1000$ $H < 15(R-50)$ : $H \geq 15(R-50)$ : 对于配置 2 光束浮动消隐的 FF-SYB30 $H_i = 300$ mm 对于配置 1 光束浮动消隐的 FF-SYB50 $H_i = 600$ mm 对于配置 2 光束浮动消隐的 FF-SYB50 不允许进行平行趋近	
角度趋近 	若 $\theta < 30^\circ$ , 则使用垂直趋近公式 当 $H_u < 900$ mm 且 $H_i < 300$ mm 时 若 $\theta > 30^\circ$ , 则使用水平趋近公式 当 $H_u < 1000$ mm 且 $H_i < 15(R-50)$ mm 时, 其中的 R 为光幕分辨率 对于配置 2 光束浮动消隐的 FF-SYB30 $H_i = 300$ mm 对于配置 1 光束浮动消隐的 FF-SYB50 $H_i = 600$ mm 对于配置 2 光束浮动消隐的 FF-SYB50 不允许进行角度趋近	

$t_1$  : 光幕响应时间(s)

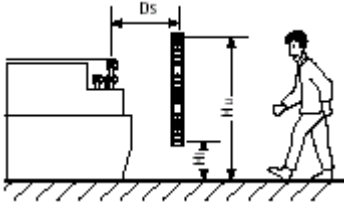
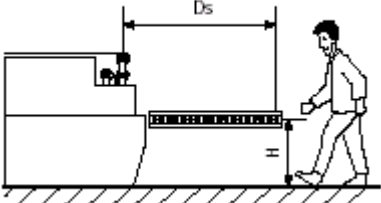
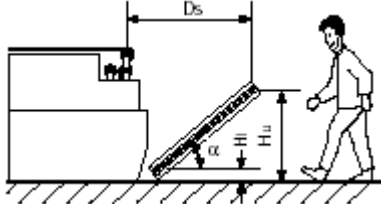
$t_2$  : 机器停止时间(s)

欲知更多的信息, 请查阅 EN999 欧洲标准或在所考虑机器现有的情况下诸遵照由 C 型欧洲标准规定的安全距离要求。

□ 美国 OSHA/ANSI/RIA 标准

所有距离和高度的尺寸单位均为英寸(1英寸=25.4毫米)

FF-SYB

光幕模式	<b>FF-SYB14 , FF-SYB30 , FF-SYB50 带或不带浮动消隐</b>																
垂直趋近 	$Ds \geq 63(Ts + Tc + Tr) + Dpf$  若 $R \leq 2.5$ , $Dpf = 3.4 \times (R - 0.275)$ , (见下表) 若 $Hi \leq 12$ 且 $Hu \leq 48$ (穿过的典型值), $Dpf = 36$ 若 $Hi \leq 12$ 且 $36 < Hu \leq 48$ (越过的典型值), $Dpf = 48$ 若 $Hi > 12$ , 需要补充安全防护设备以检测下面的行进。																
水平趋近 	$Ds \geq 63 \times (Ts + Tc + Tr) + 48$  $H \geq 15 \times (R - 2)$ <table border="1" style="margin: 10px auto; border-collapse: collapse; text-align: center;"> <thead> <tr> <th>H 表</th> <th>无消隐</th> <th>1 光束消隐</th> <th>2 光束消隐</th> </tr> </thead> <tbody> <tr> <td><b>FF-SYB14</b></td> <td><math>0 &lt; H \leq 39</math></td> <td><math>0 &lt; H \leq 39</math></td> <td><math>0 &lt; H \leq 39</math></td> </tr> <tr> <td><b>FF-SYB30</b></td> <td><math>0 &lt; H \leq 39</math></td> <td><math>0 &lt; H \leq 39</math></td> <td><math>11.3 &lt; H \leq 39</math></td> </tr> <tr> <td><b>FF-SYB50</b></td> <td><math>0 &lt; H \leq 39</math></td> <td><math>23.1 &lt; H \leq 39</math></td> <td>无公差</td> </tr> </tbody> </table> *若 $H > 12$ , 需要补充安全防护设备以检测下面的行进。	H 表	无消隐	1 光束消隐	2 光束消隐	<b>FF-SYB14</b>	$0 < H \leq 39$	$0 < H \leq 39$	$0 < H \leq 39$	<b>FF-SYB30</b>	$0 < H \leq 39$	$0 < H \leq 39$	$11.3 < H \leq 39$	<b>FF-SYB50</b>	$0 < H \leq 39$	$23.1 < H \leq 39$	无公差
H 表	无消隐	1 光束消隐	2 光束消隐														
<b>FF-SYB14</b>	$0 < H \leq 39$	$0 < H \leq 39$	$0 < H \leq 39$														
<b>FF-SYB30</b>	$0 < H \leq 39$	$0 < H \leq 39$	$11.3 < H \leq 39$														
<b>FF-SYB50</b>	$0 < H \leq 39$	$23.1 < H \leq 39$	无公差														
角度趋近 	如果 $\alpha < 30^\circ$ 使用垂直趋近公式 如果 $\alpha > 30^\circ$ 使用水平趋近公式																

$Ts$ : 最坏情况下机器的停机时间(s)  
 $Tc$ : 最坏情况下机器控制设备的响应时间(s)  
 $Tr$ : 安全装置的响应时间(s)  
 $Dpf$ : 渗透深度因数(英寸)

Dpf 表	无消隐	1 光束消隐	2 光束消隐
<b>FF-SYB14</b>	0.935	2.261	3.587
<b>FF-SYB30</b>	3.077	5.763	-
<b>FF-SYB50</b>	5.763	-	-

欲知更多信息, 请查阅 ANS/RIA 15.06 美国标准。

□ 附件

**FF-SYZ634178**

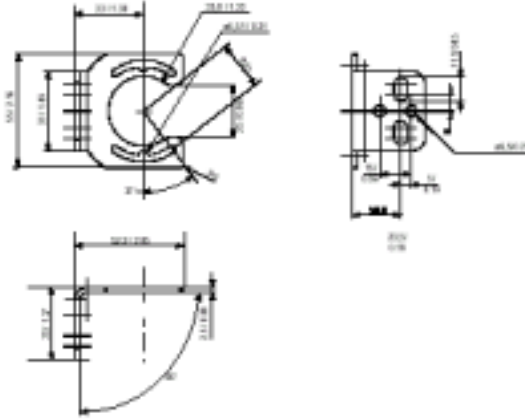
用带有螺钉、螺栓、螺母和垫片的 2 个直角安装支架的配套元件来安装一个发射器和一个接收器。

可安装的位置：

1. 安装在 FF-SYB 的上部和下部（允许在  $\pm 10^\circ$  的方位角内进行调整）
2. 安装在两个侧面燕尾槽之一（允许在垂直方向沿燕尾槽进行调整）
3. 安装于后部燕尾槽中（允许在垂直方向沿燕尾槽进行调整）

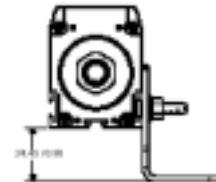
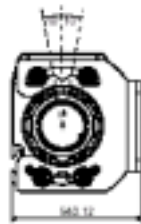
订购 2 套配套元件以完成发射器和接收器的安装。

（已包含在包 **FF-SYB** 装中）



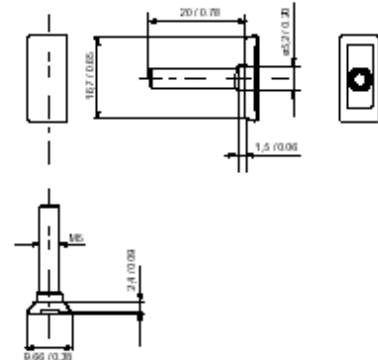
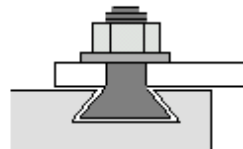
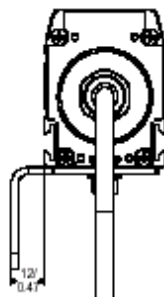
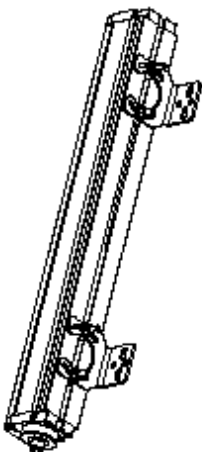
支架安装在上部和下部

支架安装于侧面燕尾槽



支架安装于后面燕尾槽

M5 燕尾槽形螺栓





### FF-SYZ634179

用带有螺钉、螺栓、螺母和垫片的 2 个直角安装支架的配套元件来安装一个发射器和一个接收器。

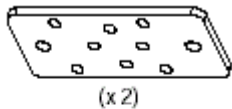
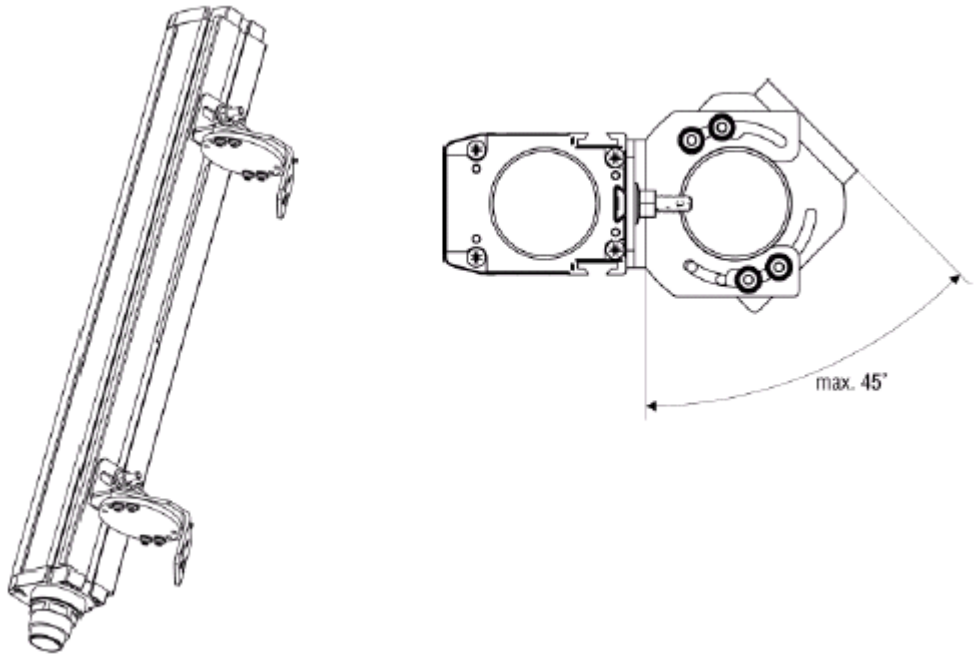
可安装的位置：

- 安装于后部燕尾槽中（允许在垂直方向沿燕尾槽在最大  $\pm 45^\circ$  的方位角内进行调整）

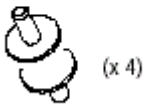
订购 2 套配套元件以完成发射器和接收器的安装。

支架的详细尺寸请参考 FF-SYZ634178 部分

（作为选装件单独订购，与通过 FF-SYB 包装运输的 FF-SYZ634178 支架一起安装）



(x 2)



(x 4)

### FF-SYZAD

抗振动配套元件

用包括 2 个直型支架和 4 个抗振动减震器(包括安装五金器具)的配套元件取代通过 FF-SYB 包装运输的 FF-SYZ634178 支架。

#### 注意

#### 剧烈振动保护

剧烈振动情况下，

- 保护高度低于 1000mm/39.4 英寸的光幕系统订购 2 套 FF-SYZAD 配套元件
- 保护高度高于或等于 1000mm/39.4 英寸的光幕系统订购 3 套 FF-SYZAD 配套元件
- 保护高度高于 1850mm/72.8 英寸的光幕系统订购 4 套 FF-SYZAD 配套元件





**FF-SYZPF**

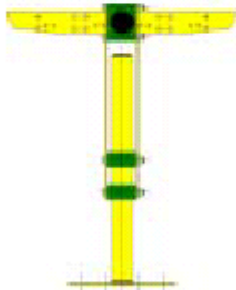
**FF-SYB 光幕的固定支极**

用于安装下列 FF-SYB 光幕的着地支极：

光幕型号：FF-SYB032□□，FF-SYB048□□，FF-SYB080□□，FF-SYB096□□

多束光型号：FF-SYB02500，FF-SYB03400，FF-SYB04300

作为选装件单独订购



**FF-SYZPA**

**可调整着地支极**

- 适合于所有保护高度
- 可对光幕进行水平、斜向和垂直调整
- 快速安装和轻易的光幕调整
- 光幕可 360° 旋转
- 光幕在 ± 11° 的方位角内的精细调整使对齐非常容易
- 包括光幕 700mm/27.58 英寸角落保护
- 基面可单独安装
- 漆面：RAL 1012 黄漆

作为选装件单独订购



**FF-SYZMIR□□□偏斜镜**

作为选装件单独订购

特点：	
偏斜镜有 10% 扫描范围缩减 (FF-SYZMIR0□□)	
偏斜镜有 25% 扫描范围缩减 (FF-SYZMIR1□□)	
快速安装和镜面轻松调节	
含安装支架 (上部/下部安装)	
镜面在 ± 45° 的方位角内的调整	
材料	铝合金框架
漆面	镀金色
订货指导:	
<b>FF-SYZMIR04</b>	FF-SY□□032 和 FF-SY□□048
<b>FF-SYZMIR06</b>	FF-SY□□064
<b>FF-SYZMIR08</b>	FF-SY□□080
<b>FF-SYZMIR10</b>	FF-SY□□096
<b>FF-SYZMIR12</b>	FF-SY□□112 和 FF-SY□□128
<b>FF-SYZMIR14</b>	FF-SY□□144
<b>FF-SYZMIR16</b>	FF-SY□□160
<b>FF-SYZMIR18</b>	FF-SY□□176



**FF-SYZPFM**

带普通镜的固定支极 (10% 或 25% 的扫描范围缩减)

带一个普通镜的着地支极 (FF-SYZPFM01, 10% 损失)

带一个普通镜的着地支极 (FF-SYZPFM11, 25% 损失)

适合的光幕型号：FF-SYB032□□，FF-SYB048□□，FF-SYB080□□，FF-SYB096

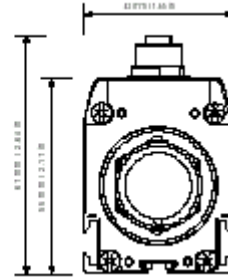
作为选装件单独订购。

M12 接线盒

FF-SYB



电缆密封管形式 a=367mm(14.45 英寸)；  
M23 形式 a=364mm(14.33 英寸)



密封：IP65  
 许可：cCSAus (进行中)  
 材料：镀金铝合金（框架），（导电的）聚碳酸酯（端盖），不锈钢（前板）  
 安装：两个带有安装用五金器具的直角支架（接线盒包括 FF-SYZ634178）

<p><b>FF-SXZBOXM2</b></p> <p>在每一个末端有 M12/5 凹极插头 (x8) 和可移动的簧盒端子座 (M20PGs)</p>	<p>用于双向抑制应用的接线盒 (见图 1 和图 2)。允许经由 M12 连接器连接一个 FF-SYB 安全光幕 (发射器和接收器), 2 个或 4 个屏蔽传感器, 一盏抑制/诊断灯, 一个重启按钮和 TMM 保持到运转装置。</p>
<p><b>FF-SXZBOXS</b></p> <p>在每一个末端有 M12/5 凹极插头 (x5) 和可移动的簧盒端子座 (M20PGs)</p>	<p>用于连接辅助安全装置 (ASD) 的接线盒。允许经由 M12 连接器连接一个 FF-SYB 安全光幕 (发射器和接收器), ASD, 诊断灯, 和一个重启按钮。</p>
<p><b>FF-SXZBOXM2S</b></p> <p>有 M12/5 凹极插头 (x7), M23/19 凹极 (x1) 和一个可移动的簧盒端子座 (M20PGs)</p>	<p>用于带有辅助安全装置 (ASD) 的双向抑制应用的接线盒 (见图 1 和图 2)。允许经由 M12 连接器和一个 M23 连接器连接一个 FF-SYB 安全光幕 (发射器和接收器), 2 个或 4 个屏蔽传感器, 一盏屏蔽灯, ASD, 一个重启按钮和 TMM 保持到运转装置。</p>
<p><b>FF-SXZBOXM4</b></p> <p>有 M12/5 凹极插头 (x8), M23/19 凹极 (x1) 和一个可移动的簧盒端子座 (M20PGs)</p>	<p>用于双向屏蔽应用的接线盒 (见图 3)。允许经由 M12 连接器和一个 M23 连接器连接一个 FF-SYB 安全光幕 (发射器和接收器), 2 个或 4 个屏蔽传感器, 一盏屏蔽灯, 一个重启按钮和 TMM 保持到运转装置。</p>

线束

M12/5 极



- |           |  |
|-----------|--|
| 1 : 褐色    | 发射器用, 内键槽 M12,直型, 5 针  |
| 2 : 白色    | FF-SXZCAM125U02 2m/6.56 英尺长                                    |
| 3 : 蓝色    | FF-SXZCAM125U05 5m/16.40 英尺长                                   |
| 4 : 黑色    | FF-SXZCAM125U10 10m/32.8 英尺长                                   |
| 5 : 绿色/黄色 | 相当于 Brad Harrion 公司的 Micro-change 系列中的 805000A09M (见销售商颜色代码类别) |

- 接线盒用, 外键槽 M12, 5 针, 直型
- |                  |              |
|------------------|--------------|
| FF-SXZCAM125UM02 | 2m/6.56 英尺长  |
| FF-SXZCAM125UM05 | 5m/16.40 英尺长 |
| FF-SXZCAM125UM10 | 10m/32.8 英尺长 |
- 相当于 Brad Harrion 公司的 Micro-change®系列中的 805006A09M (见销售商颜色代码类别)

M12/8 极



- |        |  |
|--------|--|
| 1 : 白色 | 发射器用, 内键槽 M12,直型, 8 针  |
| 2 : 褐色 | FF-SXZCAM125U02 2m/6.56 英尺长                                    |
| 3 : 绿色 | FF-SXZCAM125U05 5m/16.40 英尺长                                   |
| 4 : 黄色 | FF-SXZCAM125U10 10m/32.8 英尺长                                   |
| 5 : 灰色 | 相当于 Brad Harrion 公司的 Micro-change®系列中的 808000P02M (见销售商颜色代码类别) |
| 6 : 粉红 |  |
| 7 : 蓝色 |  |
| 8 : 红色 |  |

- 接线盒用, 外键槽 M12, 8 针, 直型
- |                  |              |
|------------------|--------------|
| FF-SXZCAM125UM02 | 2m/6.56 英尺长  |
| FF-SXZCAM125UM05 | 5m/16.40 英尺长 |
| FF-SXZCAM125UM10 | 10m/32.8 英尺长 |
- 相当于 Brad Harrion 公司的 Micro-change®系列中的 808006P02M (见销售商颜色代码类别)

M23/19 极



- |           |            |
|-----------|------------|
| 1 : 紫色    | 8 : 白色/绿色  |
| 2 : 红色    | 9 : 白色/黄色  |
| 3 : 灰色    | 10 : 黑色    |
| 4 : 红色/蓝色 | 11 : 绿色/黄色 |
| 5 : 绿色    | 13-19 : 未用 |
| 6 : 灰色/粉红 |            |
| 7 : 白色/绿色 |            |

- 接线盒用, 外键槽 M23, 19 针, 直型
- |                  |              |
|------------------|--------------|
| FF-SXZCAM125UM02 | 2m/6.56 英尺长  |
| FF-SXZCAM125UM05 | 5m/16.40 英尺长 |
| FF-SXZCAM125UM10 | 10m/32.8 英尺长 |

电缆连接器



- |                      |  |
|----------------------|--|
| <b>FF-SXZCOM128</b>  | 接收器插头, 结合件单键槽 M12 内螺纹型直连接器, 8 组 M2.5 螺钉, 渡金触点。 |
| <b>FF-SXZCOM125</b>  | 发射器插头, 结合件单键槽 M12 内螺纹型直连接器, 5 组 M2.5 螺钉, 渡金触点。 |
| <b>FF-SXZCOM128M</b> | 接线盒用, 单键槽 M12, 8 针, 外螺纹型, 直型。                  |
| <b>FF-SXZCOM125M</b> | 接线盒用, 单键槽 M12, 5 针, 外螺纹型, 直型。                  |

FF-SYB

安全控制组件



**FF-SRE59292**

细线伸展组件

- 24Vdc
  - 通过 EN954-1,安全界面达第 4 类
  - 4 个 NO/1 NC 安全继电器输出端
  - 宽度为 22.5mm/0.88 英寸
- (作为选装件单独订购)

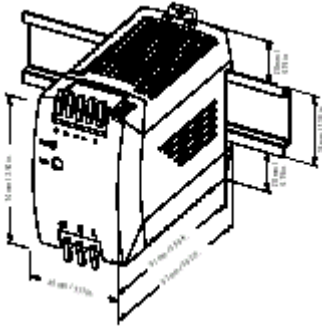


**FF-SRE30812**

伸展组件

- 24Vdc,115Vac 或 24Vac
  - 通过 EN954-1,安全界面达第 4 类
  - 7 个 NO/1 NC 内部冗余安全继电器输出端
  - 宽度为 90mm/3.54 英寸
- (作为选装件单独订购)

交流至直流动力供应



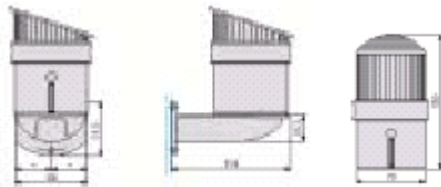
**FF-SXZPWR050**

交流至直流动力供应

(作为选装件单独订购)

- 通过：UL508RN 所列,UL1950, cUL/CSA-C22.2 No.950-M90,EN/IEC60950,EN50178(小功率安装 2 级额定)
- 输出电压：85-264Vac (43-67Hz)
- 额定连续负载(在最高温度 60 ° C/140 ° F) 2.1A@24 Vdc/1.8 A@28Vdc
- 功率：50W
- 尺寸：75 mm x 45 mm x 97 mm/2.95in x 1.77in x 3.82in
- DIN 轨道安装
- 重量：240g/0.52lbs

抑制灯

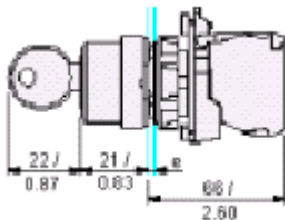


**FF-SXZMLED**

灯塔有垂直面固定盘和一个 LED 灯泡 (Telemecanique XVB 系列型), 用作屏蔽/诊断灯。

(无契约上规定)

3 位弹簧加载钥匙开关

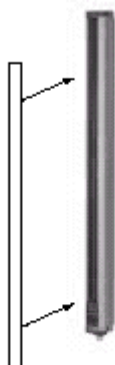


**FF-SXZTMM**

Ø22mm 3 位弹簧加载钥匙开关左侧位置有一个常闭触点, 在右侧位置有两个互补的 (常开和常闭) 触点 (Telemecanique ZB5 系列型,带有螺钉拧紧触点座的固定法兰盘, 钥匙为#455) 作为 TMM 保持到运转装置。

(原件不清)

(无契约上规定)



**FF-SYZFT□□□**

配套元件包括两个粘到 FF-SYB 光幕前窗的自粘型保护物,每一光幕订购一套配套元件。

**注意**

确保透明的保护物粘在发射器上且过滤保护物粘在接收器上。保护物一旦粘上就不能取下。

不遵守这些指导将导致产品损坏。

特征：	贮存和 使用温度	-20 °C 至 55 °C / -4 °F 至 131 °F , 高阻于融化颗粒的喷射。
	材料	有机玻璃
	严禁接触液体	硫酸、氢氟酸、氨水溶液
	扫描范围衰减	36%
	光学不敏感性改善因素	2.5
	订购指导：	
	<b>FF-SYZFT032</b>	FF-SYB□□032
	<b>FF-SYZFT048</b>	FF-SYB□□048
	<b>FF-SYZFT064</b>	FF-SYB□□064
	<b>FF-SYZFT080</b>	FF-SYB□□080
	<b>FF-SYZFT096</b>	FF-SYB□□096 ( * )
	<b>FF-SYZFT128</b>	FF-SYB□□128 ( * )
	<b>FF-SYZFT144</b>	FF-SYB□□144 ( * )
	<b>FF-SYZFT160</b>	FF-SYB□□160 ( * )
	<b>FF-SYZFT176</b>	FF-SYB□□176 ( * )

( \* ) 仅 FF-SYB30 和 FF-SYB50

**配置卡**

**FF-SYZI01085R**

一套用于 FF-SYB 接收器的 28 张配置卡

**FF-SYZI01092E**

一套用于 FF-SYB 发射器的 6 张配置卡

**安装手册**

**FF-PK107120-EN**

一本 FF-SYB 英文版安装手册

**FF-PK107120-DE**

一本 FF-SYB 德文版安装手册

**FF-PK107120-FR**

一本 FF-SYB 法文版安装手册

**FF-PK107120-IT**

一本 FF-SYB 意大利文版安装手册

**FF-PK107120-SP**

一本 FF-SYB 西班牙文版安装手册

**注意**

在默认情况下,产品的运输包含已有的目的地国家的语言版的操作手册或英文版操作手册。如果需要其它语言版本的操作手册,必须单独订购。

**测试杆**

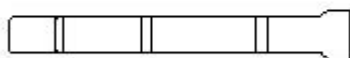


**FF-SYZROD14**

用于Ø14mm/0.6in 分辨率安全光幕的测试杆  
(包含在 FF-SYB 包装中)。

**FF-SBZROD30**

用于Ø30mm/1.2in 分辨率安全光幕的测试杆  
(包含在 FF-SYB 包装中)。



**FF-SPZLASER**

激光笔 FF-SPZLASER 是一种自带紧凑型激光装置,用于简化远红外光束的对齐。其 II 级符合 EN 60825 欧洲标准和 US 21 CFR 1040 美国标准。作为选装件单独订购。



**FF-SYZ604795**

FF-SPZLASER 激光笔的机械适配器,与 FF-SYB 系列光幕同时使用。

## 保修

霍尼韦尔保证其生产的产品无材料缺陷和工艺缺陷。联系当地的销售办事处以获得保证信息。若保证的产品在一定的时间内返给霍尼韦尔，霍尼韦尔将对发现缺陷的部分作免费维修或更换。前述为顾客的全部保修且替代了所有其它表述的或隐含的保证，包括出于特殊目的可销售性和适合性。

尽管我们通过印刷品和网站提供针对个人的应用帮助，但确定产品是否适合应用还取决于顾客。

技术说明可能随时更改但不另作通知。我们确定本印刷品的

内容准确可靠，但我们对其使用不承担责任。

## 销售与服务

霍尼韦尔通过全球的销售网点及经销商为顾客提供服务。如需要应用帮助、最新的技术说明、价格或最近的授权经销商名称，可联系附近的销售办事处或：

网站：[www.honeywell.com/sensing](http://www.honeywell.com/sensing)

E-mail: [info.sc@honeywell.com](mailto:info.sc@honeywell.com)