

# ASG 压力传感器



## CPXL,CPX,CPCL,CPC 系列 压力传感器 无放大

先进的硅结构的压力传感器，集中了硅结构传感技术，温度补偿，校正，于一体，且低成本封装。CPC系列的设计，成本低，尺寸小，适合于OEM应用。CPX不带温度补偿，CPC带温度补偿。



	CPXL和CPX			CPCL和CPC			单位
	最小值	典型值	最大值	最小值	典型值	最大值	
供电电压	3.0	12.0	16.0	3.0	12.0	16.0	VDC
输入阻抗	5.0	--	--	5.0	--	--	Ohm
输出阻抗	--	3.0	--	--	3.0	--	Ohm
工作温度	-25	--	+85	-25	--	+85	
储存温度	-40	--	+125	-40	--	+125	
安全压力	3X	--	--	3X	--	--	量程
破坏压力	5X	--	--	5X	--	--	量程

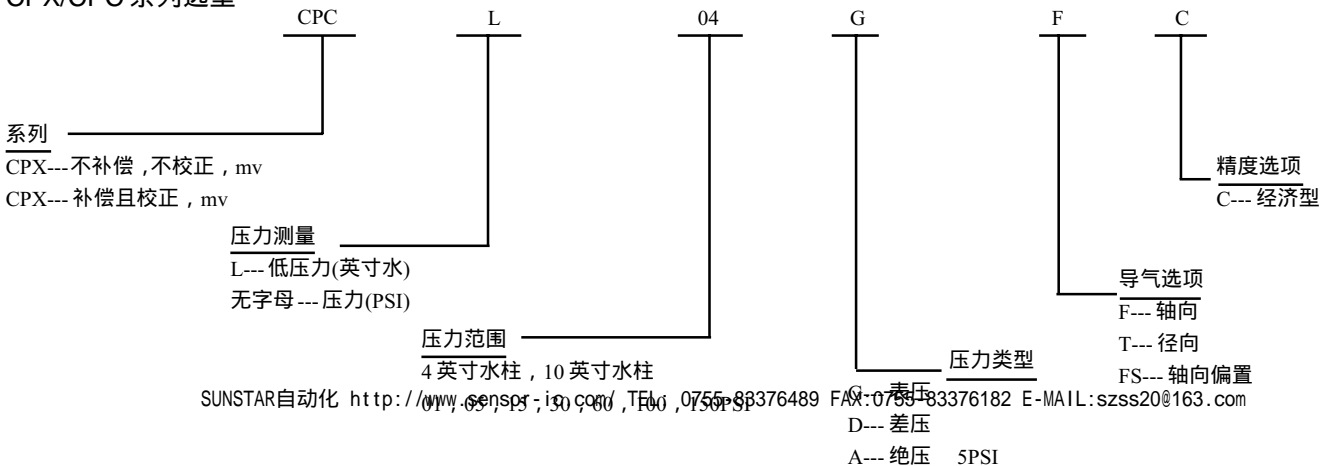
CPX/CPC 绝压(12+/-0.01VDC 供电, 25 )

满量程压力 (PSI)	CPX 满量程输出(mv)			CPC 满量程输出(mv)		
	最小值	典型值	最大值	最小值	典型值	最大值
5	270	420	540	57	60	63
15	405	630	810	85	60	95
30	405	630	810	85	90	95
60	453	633	813	85	90	95
100	504	708	912	5	100	105
150	--	--	--	95	90	95

CPXL/CPX 和 CPCL/CPC 表压和差压输出(12+/-0.01VDC 供电, 25 )

满量程压力 (PSI)	CPXL 满量程输出(mv)			CPCL/CPC 满量程输出(mv)		
	最小值	典型值	最大值	典型值	最小值	最大值
4英寸水柱	50	68	86	25	23	27
10英寸水柱	22	42	62	20	19	21
1	96	180	264	18	17	19
5	270	420	540	60	57	63
15	405	630	810	90	85	95
30	405	630	810	90	85	95
60	453	633	813	90	85	95
100	504	708	912	100	95	105
150	450	630	810	90	85	95

### CPX/CPC 系列选型



# ASG 压力传感器



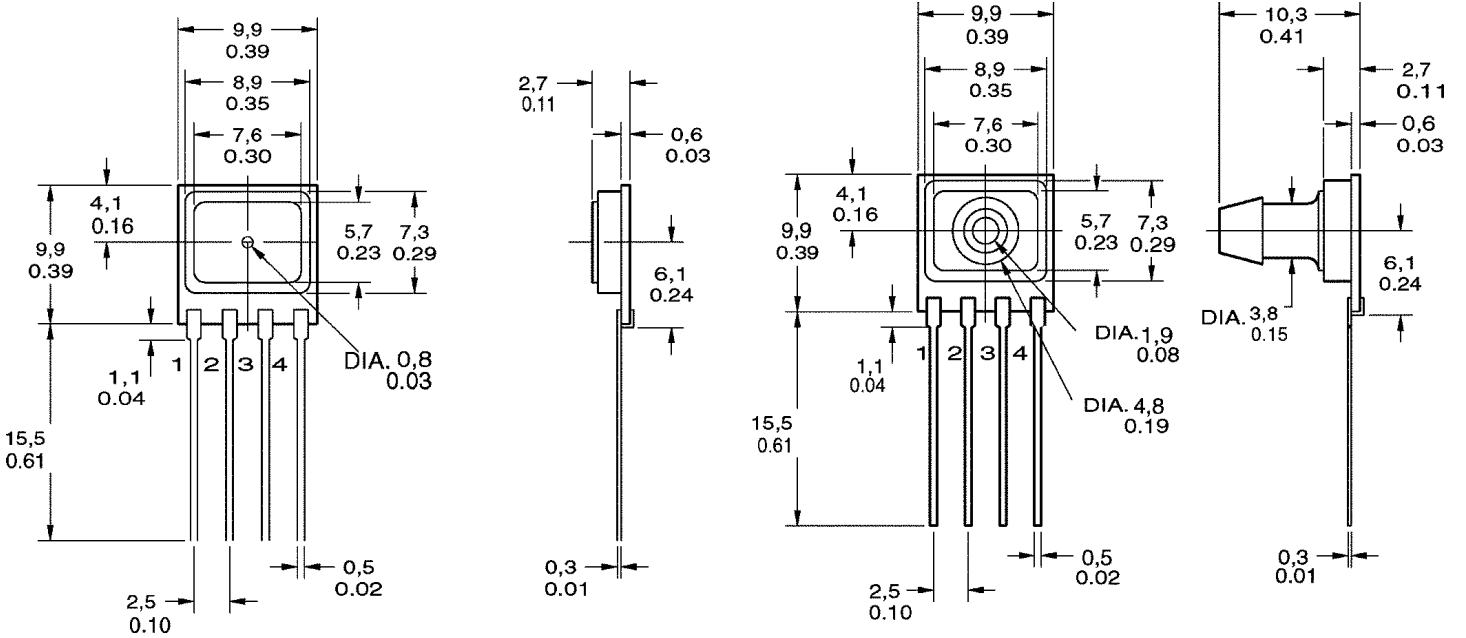
## CPXL,CPX,CPCL,CPC 系列 压力传感器 无放大

PIN 定义：

- 1.-V 供电
- 2.+ 输出信号
- 3.+V 供电
- 4.- 输出信号

导气孔的定义：

- P1 口：干燥空气
- P2 口：与尼龙外壳，硅兼容的介质



推荐型号	量程	类型
CPC15AC	15psi	绝压