


## 安全产品 拉绳安全开关



EN 60947-5-5

## 2CPS 系列

### 产品特点

- 强制断开  NC(常闭)触点
- 有 2NC(常闭)/2NO(常开)或 3NC/1NO 触点配置供选择
- 单向时拉绳最长 76m(250ft), 在双向时为 152m(500ft)的组合长度。
- 有 3 种执行器配置可选择
- 可提供拆卸式接触块型
- 具有直通布线的大型布线槽
- 可提供 24Vdc 或 120Vac 明亮的多组 LED 状态指示灯
- 符合标准规格的镀金触点
- 外壳锌模铸
- 可提供任选的硬件组件

### 典型应用场合

- 在仓库和配送中心可见到的长距离输送系统
- 有剧烈振动的输送系统
- 温度变化很大的输送系统
- 需很容易布线或行程状况需清楚可见的长距离输送系统
- 用于有软管放油情况场合的周边防护



2CPS 拉绳安全开关提供了随时可用的直线远距离的紧急制动。与多按钮的紧急制动相比,这种安全开关是提供此紧急制动信号的一种有成本效益手段。(但是,拉绳安全开关不可用作人身防护设备。当用此类开关发送紧急制动信号时,他们可用于防止更进一步的人身伤害或设备损坏)。

2CPS 系列拉绳安全开关的设计,可为外露的输送流水线提供紧急制动保护。内部机械结构锁住了松弛的拉绳(推进的)和拉紧的拉绳。这能力还因消除了由温度变化、拉绳拉紧时间过长以及其他使用时的变数所造成的令人恼怒的停顿而提高了生产效率。

在拉绳张力窗中间点有一条线可指示合适的拉绳张力,从而使安装容易和直观。当执行拉绳被拉到合适的张力和重复启动按钮被设置为 RUN(运转)时,此直接动作的开关点保持在闭合状态。当执行拉绳被拉紧、松开或断裂时、凸轮强制性地断开 NC(常闭)开关触点。当拉绳被拉紧、松开或断裂时,开关的快动作、跳闸动作,会使开关触点改变其状态,并几乎同时进行机械锁住。在适度张紧拉绳予以复位并手动旋转重新启动按钮前,NC(常闭)开关触点仍保持断开状态。

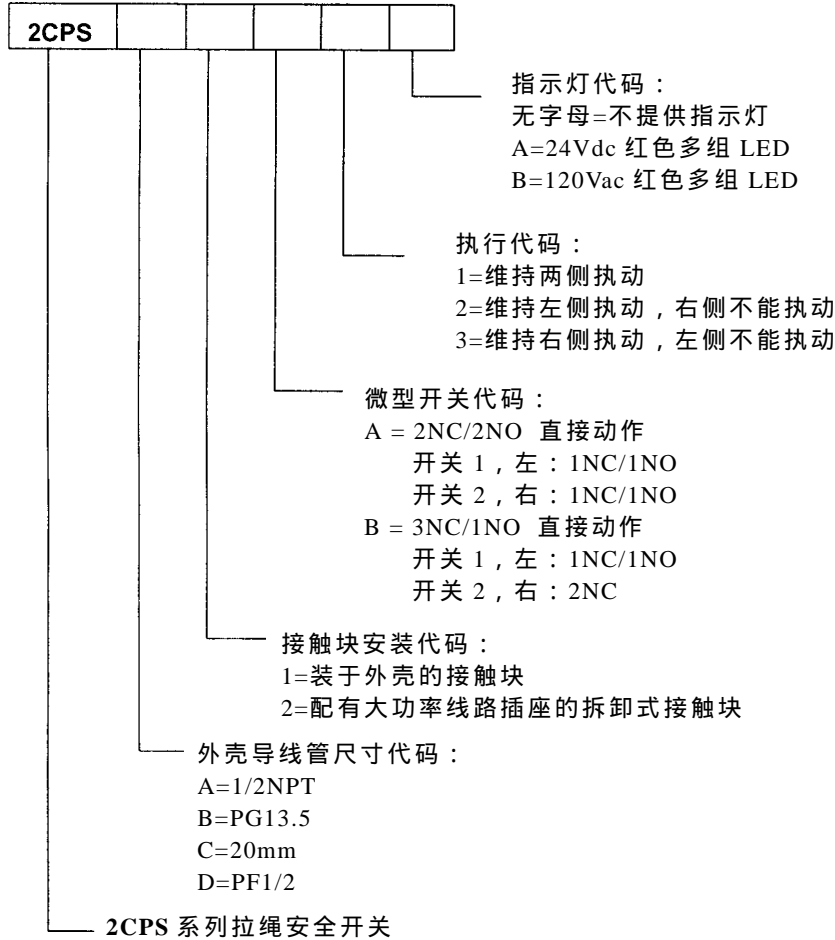
在直接动作的开关触点断开时,辅助接点也启动(断开触点闭合,闭合接点断开)。辅助触点是电隔离于直接动作的开关触点。这些 NO(常开)触点可用于监控或发送信号。

2CPS 符合于: 73/23/EEC 低电压指令(当通过 93/68/EEC 指令修改时); 98/37/EEC 机械指令,仅作为有关安全功能中所用; IEC/EN60947-1, IEC/EN60947-5-1;IEC/EN60947-5-5。

安全产品  
拉绳安全开关

2CPS 系列

订购指南(不是所有的组合都是当前的目录号产品)



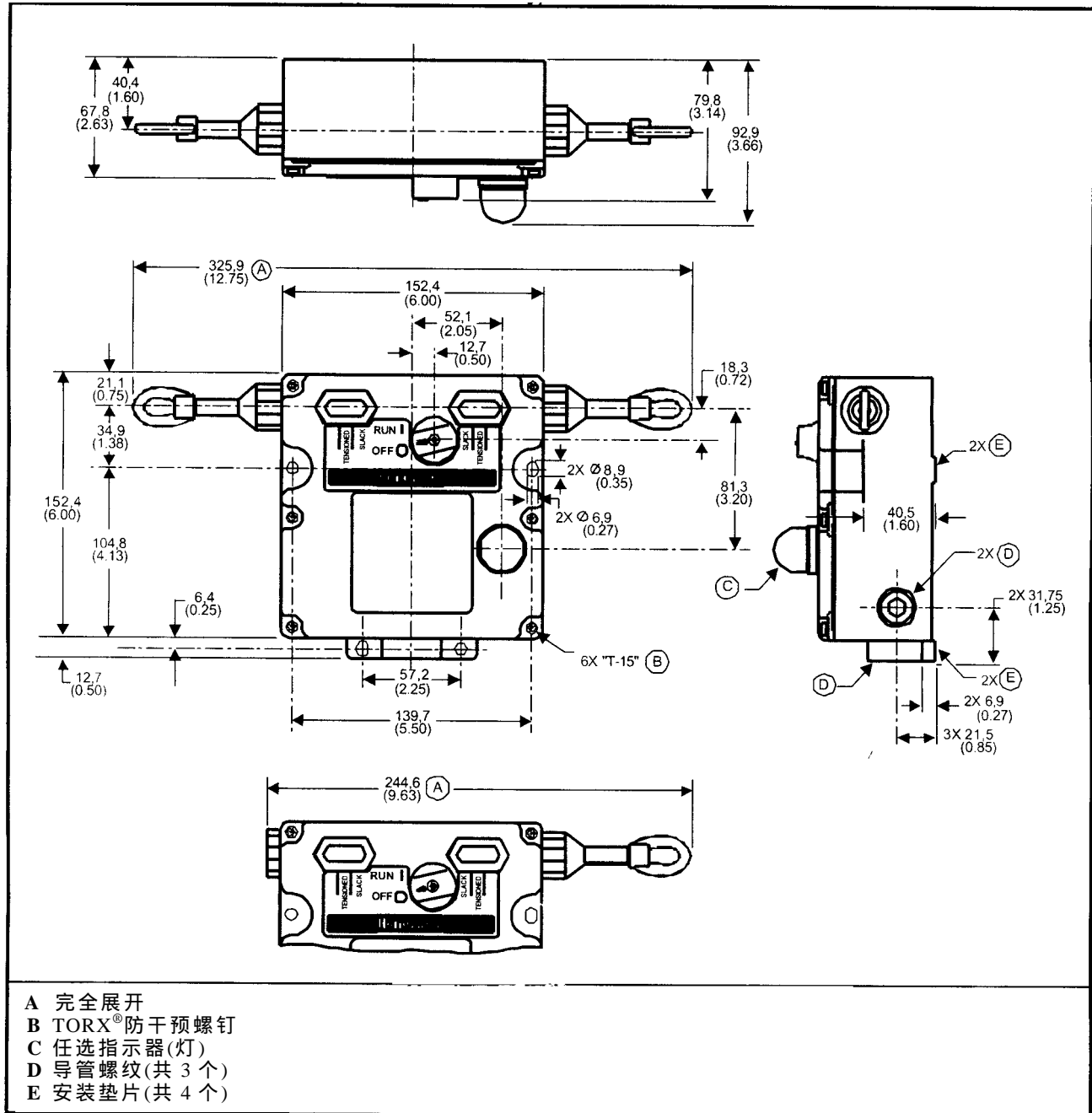
硬件组件(可单独供货)

目录号	附件
CLSZC1	拉绳-长 7.6m(25ft)
CLSZC2	拉绳-长 15.2m(50ft)
CLSZC3	拉绳-长 30.5m(100ft)
CLSZC4	拉绳-长 45.7m(150ft)
CLSZC5	拉绳-长 61.0m(200ft)
CLSZC7	拉绳-长 76.2m(250ft)
CLSZTC	(2)套管 (2)薄型双联拉绳夹
CPSZ1S	(1)拉杆端簧
CPSZK1	(1)配有锁紧螺母的 J 形钩紧绳器(花蓝螺丝) (2)套管 (2)薄型双联拉绳夹 (1)套拉绳支架(1个) 有眼螺栓(3个) 螺母(2个) 平垫圈(16个) 弹簧垫圈

安全产品  
拉绳安全开关

2CPS 系列

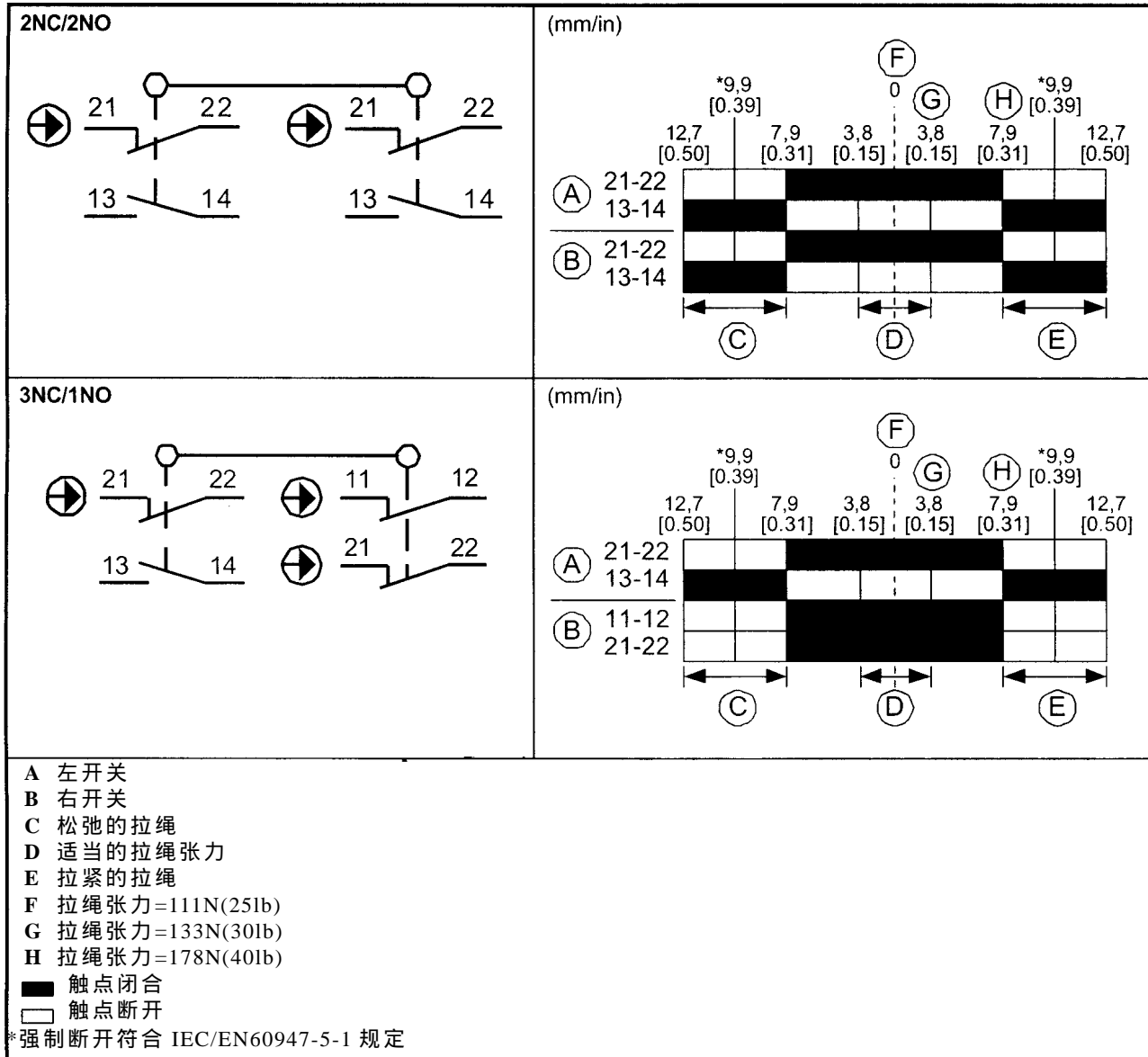
安装尺寸(mm/in)(仅供参考)



安全产品  
拉绳安全开关

2CPS 系列

触点信息

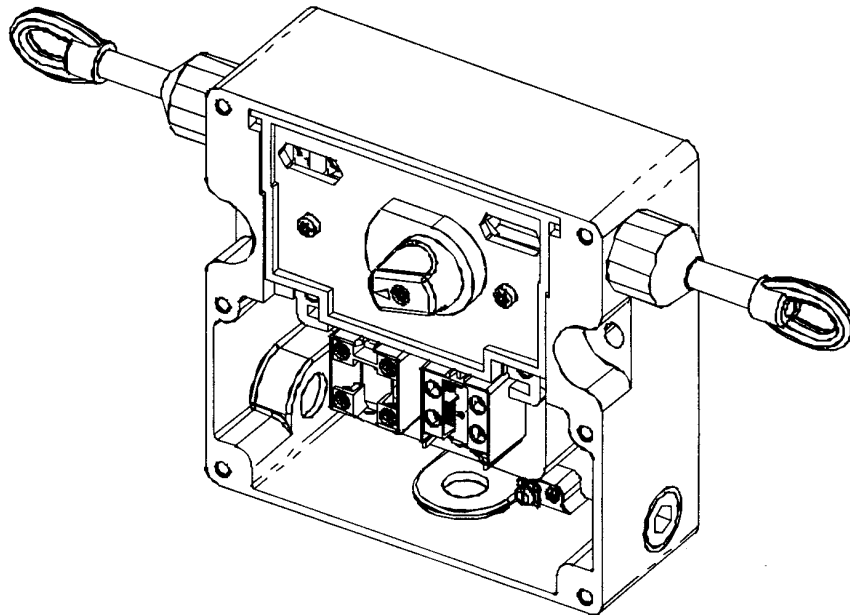


安全产品  
拉绳安全开关

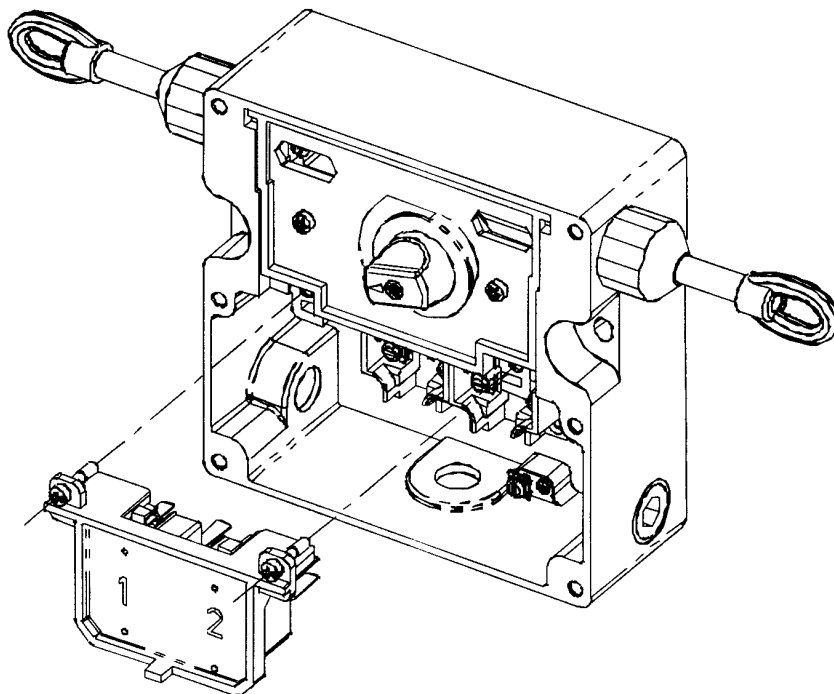
2CPS 系列

接触块选项

安装于外壳的接触块



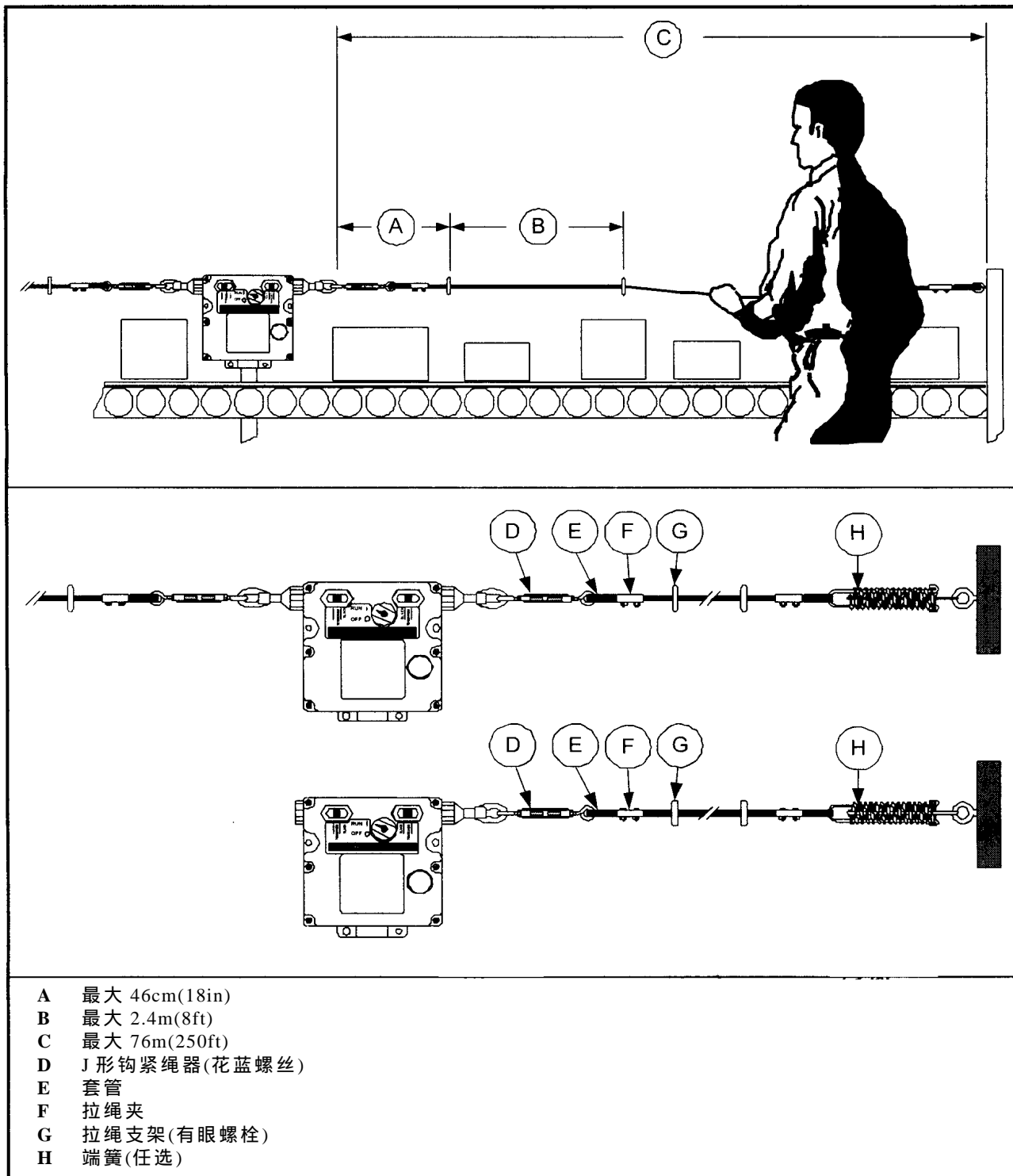
配有大功率线路插座的拆卸式接触块



安全产品  
拉绳安全开关

2CPS 系列

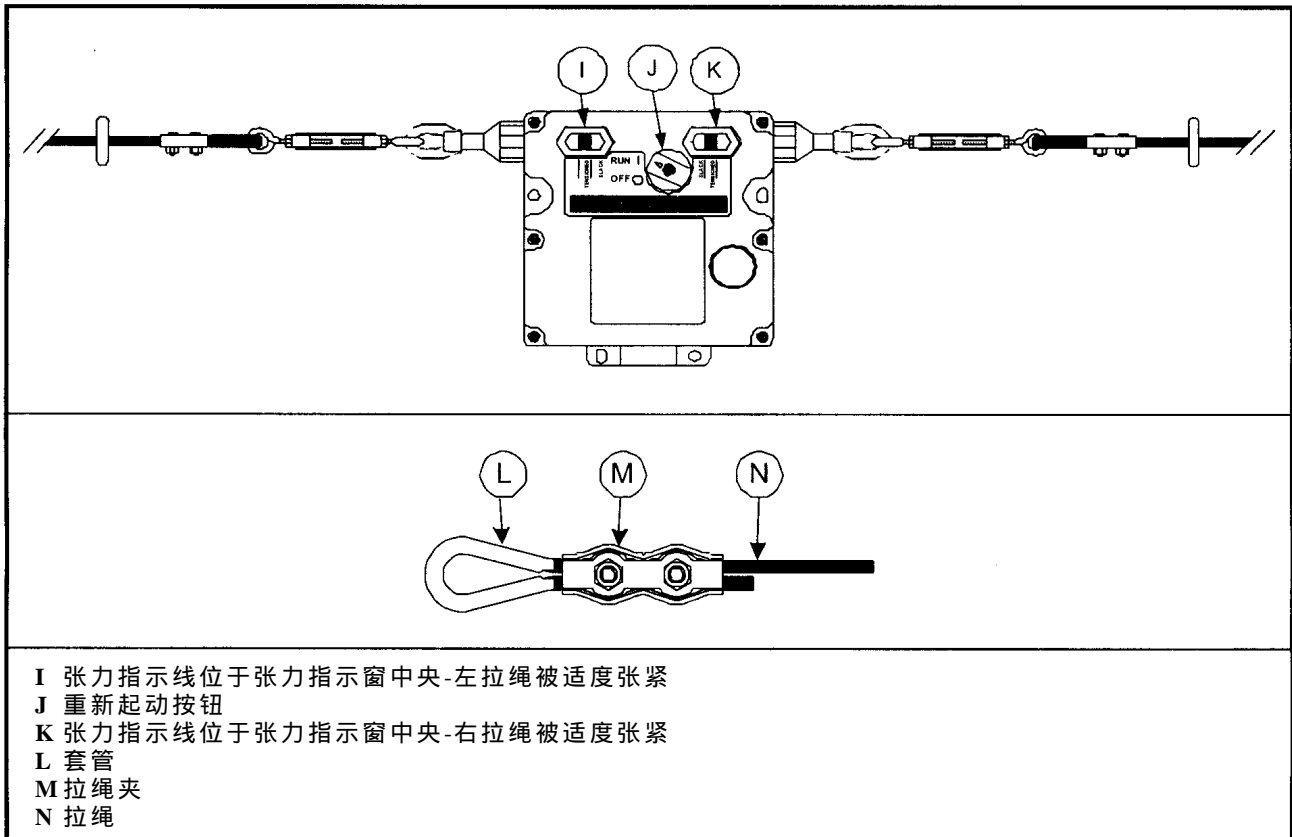
应用信息



安全产品  
拉绳安全开关

2CPS 系列

应用信息



安全产品  
拉绳安全开关

2CPS 系列

技术规格

名称和应用类别		额定工作电压 $U_e(V)$ 时的额定工作电流 $I_e(A)$		
		24V	120V	240V
AC15	A300	--	6A	3A
DC13	Q300	2.8A	0.55A	0.27A
热额定电流(1th)		10A		
额定耐冲击性( $U_{imp}$ )		2500V		
有效镀金电流		10uA 至 10mA, 1V 至 50V		
密封性(保护等级)		IP67;NEMA1,4,12,13		
工作温度范围		-40 至 80 (-40 至 176 )		
冲击		15G		
振动		10Hz-500Hz,5G		
机械寿命		1,000,000 次使用		
符合于：				
<ul style="list-style-type: none"> <li>• 73/23/EEC 低电压指令，当通过 93/68/EEC 指令修改时</li> <li>• 98/37/EEC 机械指令，仅作为有关安全功能中所用部件的指令</li> <li>• IEC/EN60947-1,IEC/EN60947-5-1,IEC/EN60947-5-5</li> </ul>				