

无线传输扭矩传感器

TMS 9000 系列旋转扭矩测量系统

- 标准设置或自定义设置
- 单通道或多通道
- 控制更佳
- 应用更广
- 范围 200,000 lb.-ft.



TMS 9000扭矩测量系统代表的是旋转变压器式传感器产品中先进的一代，可完全在数字域进行更加精密的测量，功能更广。TMS 9000系列

将旋转电子器件和遥测技术物理性地结合在一个元件中，所有设置和输出控制都通过计算机软件进行。数字无线遥测(自动测量记录传导)系统为旋转传感器提供动力，支持双路通信并提供更为广泛的测试性能。经特殊设计的TMS 9000产品不仅仅是一台独立的传感器，

它更是一个完整的扭矩测量系统，带标准的模拟、频率和数字输出。经久耐用的TMS 9000系列为全软件驱动系统，使用的是自定义19位数字无线遥测技术，分辨率和幅频响应达到最大化，在无线间隙处还可提供励磁电源。系统设置可“即时”改变，不会效应校准。使用标准PC 104卡，还可扩展TMS 9000，使其适用未来的市场需求。

应用场合

- 运输和汽车
- 制造和生产
- 航天和军事
- 医疗
- 设计和工程
- 测试和质量



性能

扭矩范围.....因应用而异，请咨询工厂(最大 200,000 lb.-ft.)

线性度.....+/-0.05%满量程

频率输出

模拟.....5000(最小); 10,000(标称); 15,000(最大) Hz 或
.....40,000(最小); 60,000(标称); 80,000(最大) Hz

数字.....RS232-485

分辨率.....0.01% - 0.001%满量程

取样率.....17.656 kHz

环境

工作温度.....-40°F 至 185°F
 补偿温度.....14°F 至 158°F
 温度效应
 零位.....+/- 0.003%满量程/°F
 量程.....+/- 0.003%满量程/°F
 转速(旋转部件).....0-30,000 rpm

电气

供电电源 (标准, 非绝缘)12 VDC (标称)
 输出
 电压.....+/- 10VDC
 电流.....4 - 20 mA
 负载阻抗.....500 Ω (用于电流回路)

机械配置

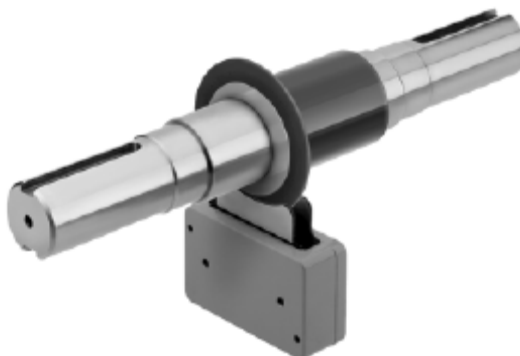
在严苛条件, TMS9000系列扭矩传感器性能良好。多年来, 在各种应用场合下的传感器操作人员均承认每一台传感器都具备无法比拟的精度、工作寿命和质量。TMS9000系列传感器适合多种特殊应用场合, 容量可达200,000 lb. - ft。



SAE-DIN 驱动轴型



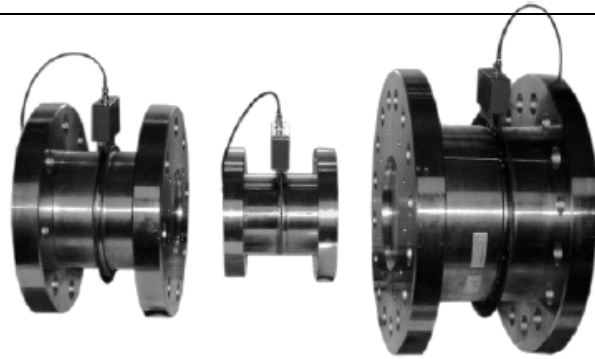
整体耦合器



旋转圆键轴

机械传感器特点

- 无环形天线
- 系统误差<0.05% 满量程
- 扭转刚度高
- 超载容量大
- 转动惯性小
- 配套法兰有多种设计
- 提供自定义设计



TMS 9000 的动力学

转子电子模块为封装结构，可最大程度地保护装置不受振动、地球引力和其他化学制品的效应或损害。

- 旋转天线由一个环形印刷电路板(PCB)组成，安装在转子的外部或中心。
- 四层的结构确保高强度，外部区域无暴露跟踪。
- IP65 卡规式耦合模块，保护性外壳为铝的铸件。带接同轴电缆的同轴电缆接插件(BNC)连接器，提供电力输送和信号收取。

电气特点

- 转子电子模块。嵌入在传感器中，在传输至 SPM(信号处理模块)之前，接收并调节这些输入信号。
- 信号处理模块 (SPM)。该模块结合两个微处理器，共享数据处理和通信。该模块可恢复源自转子的信号，进行缩放和过滤，提供多种输出并且兼容多种数据采集系统。
- PC104 扩展卡。这一选购件增加了操作人员除所提供之硬件和软件以外的功能性。

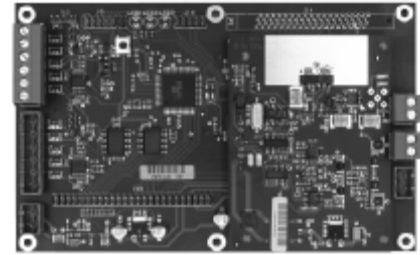
信号处理模块 (SPM)

信号处理模块(SPM)包括两个分离的微处理器，可共享数据处理和通信。校准均为数字化，通过 RS232/485 进行，无需电位计或双路直插开关(变光开关)。该经久耐用装置有一个外接同轴电缆接插件(BNC)连接器，可连接射频(RF)同轴电缆、用于输出信号、数字通信和直流电源的内部 2 部分插座接头。信号处理模块 (SPM)外壳有一个特点：上面有一个“SHUNT CAL” (分路校准标定)按钮和 LED 指示灯，用来显示“Power ON” (电源接通)、“Rotor Active” (转子运行)和“SHUNT CAL Mode” (分路校准标定模式)。由于这些增强技术，使得该款基于遥测技术的扭矩系统表现出真正的先进性。



软件特点

TMS 9000 系统核心的软件可提供灵活性和适应性。软件使得操作人员实现对系统的完全控制，并且可适应当时所需的测试环境。标准设置和自定义设置都可以保存在参数文件中，随时可恢复设置。输入和输出缩放均可独立操作，应用优势更为广泛。通过软件驱动的 SPM（信号处理模块）有 5 个标准接口，但也适合其他的接口，如 CAN-open、以太网、USB 以及 PC104 扩展卡。软件的灵活性使得单个或多个传感器可以共享相同的无线遥测链接，带标准数字输出，或也可选择多通道数字至模拟输出。



SPM(信号处理模块)卡

工具包特点

- 完全为软件设置
- 无电位计或双路直插开关
- 可“在运行中”调节输出量程
- 九点线性化特点
- 多数字滤波器特点
- 简单的 ASCII 通信协议

其他特点

- 多通道
- 多路技术
- 可进行自定义设计

软件工具包



测试通信



参数/系统设置

