



Serie EE22

FEUCHTE / TEMPERATUR
MESSUMFORMER

HUMIDITY / TEMPERATURE
TRANSMITTER

TRANSMETTEUR DE MESURE
D'HUMIDITE / DE TEMPERATURE

TRASMETTITORE DI
UMIDITA' E TEMPERATURA

BEDIENUNGSANLEITUNG
MANUAL
MANUEL D'INSTRUCTION
MANUALE D'USO

YOUR PARTNER IN SENSOR TECHNOLOGY



ELEKTRONIK[®]
Ges.m.b.H.

USA

FCC Hinweis:

Dieses Gerät ist geprüft worden und stimmt mit den Bedingungen für ein Gerät der Kategorie B gemäß Teil 15 der FCC Richtlinien überein. Diese Bedingungen sind erstellt worden um einen angemessenen Schutz gegen EMV Störungen in einem Wohnbereich sicherzustellen. Dieses Gerät erzeugt, verbraucht und kann Hochfrequenzenergie ausstrahlen. Wenn es nicht in Übereinstimmung mit der Bedienungsanleitung installiert und verwendet wird, können EMV Störungen zu den Funkverbindungen verursacht werden. Jedoch gibt es keine Garantie, dass EM Störungen nicht in einer bestimmten Installation auftreten können. Wenn das Gerät EMV Störungen zum Radio oder Fernsehempfang verursacht (das kann festgestellt werden indem man das Gerät ein- und ausschaltet), wird dem Benutzer empfohlen die EMV Störungen durch folgende Maßnahmen zu beheben:

- Stellen Sie die Antenne neu ein oder verlagern Sie die empfangende Antenne.
- Erhöhen Sie den Abstand zwischen dem Gerät und dem Empfänger.
- Schließen Sie das Gerät an einem anderen Stromkreis als den Empfänger an.
- Fragen Sie den Händler oder einen erfahrenen Radio/TV Techniker.

Vorsicht:

Änderungen am Gerät die nicht ausdrücklich durch einen EMV Beauftragten genehmigt sind können dazu führen, dass der Betreiber das Gerät nicht mehr gebrauchen darf.

KANADA

ICES-003 Bescheid:

Dieses Gerät der Kategorie B entspricht der kanadischen Norm ICES-003.

USA

FCC notice:

This equipment has been tested and found to comply with the limits for a Class B digital device, pursuant to part 15 of the FCC Rules. These limits are designed to provide reasonable protection against harmful interference in a residential installation. This equipment generates, uses and can radiate radio frequency energy and, if not installed and used in accordance with the installation manual, may cause harmful interference to radio communications. However, there is no guarantee that interference will not occur in a particular installation. If this equipment does cause harmful interference to radio or television reception, which can be determined by turning the equipment off and on, the user is encouraged to try to correct the interference by one or more of the following measures:

- Reorient or relocate the receiving antenna.
- Increase the separation between the equipment and receiver.
- Connect the equipment into an outlet on a circuit different from that to which the receiver is connected.
- Consult the dealer or an experienced radio/TV technician for help.

Caution:

Any changes or modifications not expressly approved by the party responsible for compliance could void the user's authority to operate this device.

CANADIAN

ICES-003 notification:

This Device B digital apparatus complies with Canadian ICES-003.

USA

FCC notice:

Cet équipement a été testé et homologué " appareil numérique de classe B ", conformément au chapitre 15 des règlements FCC. Les limites correspondantes sont conçues pour fournir une protection acceptable contre les interférences nuisibles au sein d'une installation résidentielle. Cet équipement génère, utilise et peut émettre une énergie haute fréquence et, s'il n'est pas installé et utilisé conformément aux instructions du manuel d'installation, il peut causer des interférences nuisibles aux radiocommunications. Cependant, l'absence d'interférences n'est pas garantie pour une installation particulière. Si cet équipement cause des interférences nuisibles à la radio- ou télé- réception, pouvant être décelées en éteignant puis rallumant l'appareil, l'utilisateur doit tenter de résoudre ce problème en appliquant l'une ou plusieurs des mesures suivantes :

- Réorienter ou repositionner l'antenne réceptrice.
- Augmenter l'éloignement entre l'équipement et le récepteur.
- Connecter l'équipement à une prise de courant située sur un autre circuit que celui où est connecté le récepteur.
- Consulter le fournisseur ou un technicien radio/TV expérimenté, afin d'obtenir une assistance.

Avertissement :

Tout changement ou modification, non expressément approuvé par la partie responsable de la conformité, peut annuler l'autorisation de l'utilisateur à utiliser cet appareil.

CANADA

Notification NMB-003 :

Cet appareil numérique de classe B est conforme à la norme canadienne NMB-003.

D**INHALTSVERZEICHNIS**

1. ALLGEMEIN	4
1.1 Symbolerklärung	4
1.2 Sicherheitshinweise	4
2. PRODUKTBESCHREIBUNG	4
3. INSTALLATION	5
3.1 Montage für Metall- bzw. Polycarbonatgehäuse	5
3.2 Montage Fühler	5
4. ELEKTRISCHE ANSCHLÜSSE	6
5. BEDIENELEMENTE	7
5.1 Platine	7
5.2 Display	7
6. FEUCHTE-/TEMPERATURKALIBRATION	8
6.1 2-Punkt Feuchtekalibration / 2-Punkt Temperaturkalibration	8
6.2 1-Punkt Feuchtekalibration / 1-Punkt Temperaturkalibration	9
6.3 Rücksetzen auf Werkseinstellung	9
7. INSTANDHALTUNG	10
7.1 Fühlertausch	10
7.2 Selbsthilfe bei Störungen	10
8. ERSATZTEILE / ZUBEHÖR	10
9. TECHNISCHE DATEN	11

E**TABLE OF CONTENTS**

1. GENERAL	12
1.1 Symbol assertion	12
1.2 General safety instructions	12
2. PRODUCT DESCRIPTION	12
3. INSTALLATION	13
3.1 Mounting of metal and polycarbonate housing	13
3.2 Mounting of probes	13
4. ELECTRICAL CONNECTIONS	14
5. OPERATING COMPONENTS	15
5.1 Circuit board	15
5.2 Display	15
6. HUMIDITY-/TEMPERATURE CALIBRATION	16
6.1 2-point humidity calibration / 2-point temperature calibration	16
6.2 1-point humidity calibration / 1-point temperature calibration	17
6.3 Resetting to factory calibration	17
7. MAINTENANCE	18
7.1 Replacement of sensing probe	18
7.2 Self-help in case of errors	18
8. REPLACEMENT PARTS / ACCESSORIES	18
9. TECHNICAL DATA	19

F**SOMMAIRE**

1. GENERALITES	20
1.1 Explication des symboles	20
1.2 Consignes générales de sécurité	20
2. DESCRIPTION DE L'INSTRUMENT	20
3. INSTALLATION	21
3.1 Montage pour boîtier métallique ou polycarbonate	21
3.2 Montage capteurs	21
4. RACCORDEMENTS ELECTRIQUES	22
5. DISPOSITIFS DE REGLAGES	23
5.1 Platine	23
5.2 Ecran	23
6. CALIBRATION D'HUMIDITE / DE TEMPERATURE	24
6.1 Calibration 2 points d'humidité / Calibration 2 points de température	24
6.2 Calibration 1 point d'humidité / Calibration 1 point de température	25
6.3 Retour aux valeurs de calibration usine	25
7. ENTRETIEN	26
7.1 Remplacement de sonde	26
7.2 Auto-dépannage via messages d'erreur	26
8. PIECES DE RECHANGE / ACCESSOIRES	26
9. DONNEES TECHNIQUES	27

I**INDICE**

1. GENERALITA'	28
1.1 Spiegazione dei simboli	28
1.2 Istruzioni generali per sicurezza	28
2. DESCRIZIONE DELLO STRUMENTO	28
3. INSTALLAZIONE	29
3.1 Montaggio della scatola in metallo o in polycarbonato	29
3.2 Montaggio delle sonde	29
4. COLLEGAMENTI ELETTRICI	30
5. DISPOSITIVI OPERATIVI E DI REGOLAZIONE	31
5.1 Scheda elettronica	31
5.2 Display	31
6. CALIBRAZIONE DELL'UMIDITA' E DELLA TEMPERATURA	32
6.1 Calibrazione su 2 punti di RH / 2 punti di T	32
6.2 Calibrazione su 1 punto di RH / 1 punto di T	33
6.3 Procedura per tornare alla calibrazione originale della fabbrica	33
7. MANUTENZIONE	34
7.1 Sostituzione della sonda	34
7.2 Fare da sé in caso di errore	34
8. PARTI DI RICAMBIO E ACCESSORI	34
9. CARATTERISTICHE TECNICHE	35

1. ALLGEMEIN

Die Bedienungsanleitung ist Bestandteil des Lieferumfanges und dient der Sicherstellung einer sachgemäßen Handhabung und optimalen Funktion des Gerätes.

E+E Elektronik® Ges.m.b.H. übernimmt für diese Publikation keinerlei Garantie und bei unsachgemäßer Handhabung der beschriebenen Produkte keinerlei Haftung.

Aus diesem Grund muss die Bedienungsanleitung unbedingt vor Inbetriebnahme gelesen werden.

Darüber hinaus ist die Bedienungsanleitung jeglichen Personen, welche mit dem Transport, der Aufstellung, dem Betrieb, der Wartung und Reparatur befasst sind, in Kenntnis zu bringen.

Diese Bedienungsanleitung darf nicht ohne das schriftliche Einverständnis von E+E Elektronik® zu Zwecken des Wettbewerbes verwendet und auch nicht an Dritte weitergegeben werden.

Kopien für den Eigenbedarf sind erlaubt.

Diese Publikation kann technische Ungenauigkeiten oder typographische Fehler enthalten. Die enthaltenen Informationen werden regelmäßig überarbeitet und unterliegen nicht dem Änderungsdienst. Der Hersteller behält sich das Recht vor, die beschriebenen Produkte jederzeit zu modifizieren bzw. abzuändern.

© Copyright E+E Elektronik® Ges.m.b.H.

Alle Rechte vorbehalten.

1.1 Symbolerklärung



Dieses Zeichen zeigt Sicherheitshinweise an.

Sicherheitshinweise sind unbedingt zu befolgen. Bei Nichtbeachtung können Verletzungen von Personen oder Sachschäden entstehen. E+E Elektronik® übernimmt dafür keine Haftung.



Dieses Zeichen zeigt einen Hinweis an.

Um eine optimale Funktion des Gerätes zu erreichen, sind diese Hinweise einzuhalten.



1.2 Allgemeine Sicherheitshinweise

- Übermäßige mechanische und unsachgemäße Beanspruchungen sind unbedingt zu vermeiden.
- Vorsicht beim Abschrauben der Filterkappe, da das Sensorelement beschädigt werden kann.
- Beim Sensorelement handelt es sich um ein ESD gefährdetes Bauteil, d.h. beim Berühren des Sensorelementes sind ESD-Schutzmaßnahmen einzuhalten.
- Montage, elektrischer Anschluss, Wartung und Inbetriebnahme dürfen nur von dazu ausgebildetem Fachpersonal durchgeführt werden.

2. PRODUKTBESCHREIBUNG

Die steckbaren, in Sekunden austauschbaren Messfühler sind das Merkmal der Serie EE22. Die Serie EE22 steht aber auch für Multifunktionalität, höchste Genauigkeit und einfache Montage and Wartung.

Folgende Modelle stehen zur Auswahl:

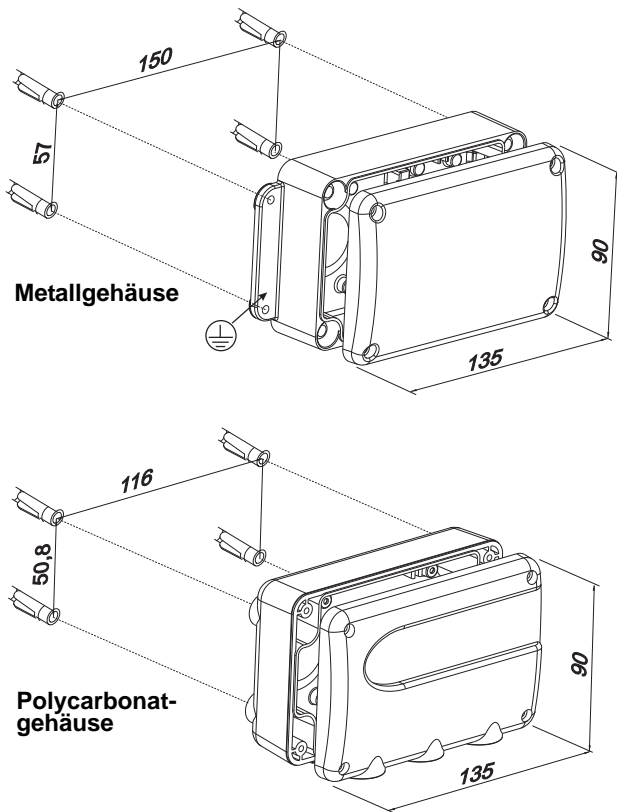
- Modell A für Wandmontage
- Modell F Wandmontage mit rückwärtiger Kabeleinführung

Verschiedenen Optionen wie z.B. ein Fühlerkabel für eine abgesetzte Variante, Display, etc... erweitern die zahlreichen Einsatzmöglichkeiten.

Die Feldjustage und Vor-Ort Kalibration der Messkette werden durch die Konstruktion des Gerätes auf einfachste Weise ermöglicht.

Angaben in mm

3. INSTALLATION

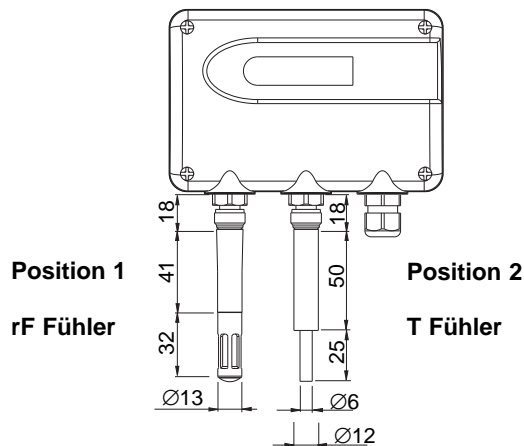


3.1 Montage für Metall- bzw. Polycarbonatgehäuse

1. Montagebohrungen lt. Bohrplan (siehe Abbildung) ausführen. Für das Polycarbonatgehäuse steht zusätzlich ein Montageset für Hutschienenmontage zur Verfügung (siehe Kapitel 8 "Ersatzteile / Zubehör")
2. Der Gehäuseunterteil wird mit 4 Schrauben montiert. (Schraubendurchmesser: < 4,2mm; nicht im Lieferumfang enthalten)
3. Anschluss des Messumformers (siehe Kapitel 4 "Elektrische Anschlüsse")
4. Montage des Deckels mittels 4 Schrauben (im Lieferumfang enthalten)

3.2 Montage Fühler

EE22 mit fixen Fühlern:



Allgemein:



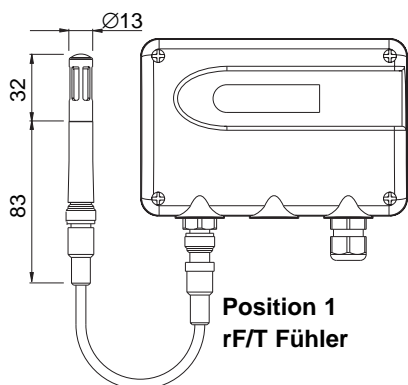
Bei der Montage der Fühler, **unabhängig ob fix am Gehäuse oder abgesetzt**, ist unbedingt zu beachten, dass der **rF oder rF/T Fühler immer auf Position 1**, der **T Fühler auf Position 2** montiert wird (siehe Abbildungen).

Montage eines fixen Messfühlers:



Der Messumformer muss so montiert sein, dass der Messfühler nach unten zeigt!

EE22 mit abgesetztem Fühler:



Montage eines abgesetzten Messfühlers:

Mittels steckbarem Verbindungskabel können die Fühler bis zu 10m abgesetzt werden.

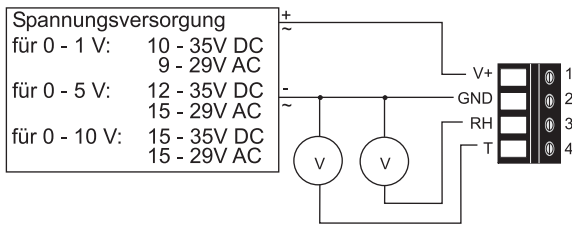
Fühlerkabel	2m	(HA010801)
	5m	(HA010802)
	10m	(HA010803)



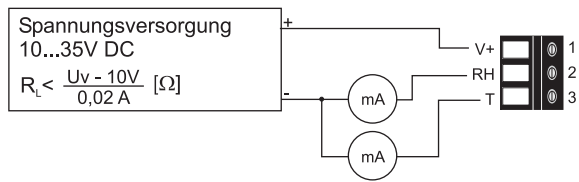
Der Messfühler muss horizontal oder vertikal nach unten montiert sein. Wenn möglich sollte bei jeder Montage ein Abtropfbogen gelegt werden.

4. ELEKTRISCHE ANSCHLÜSSE

EE22-xFT1,2,3x



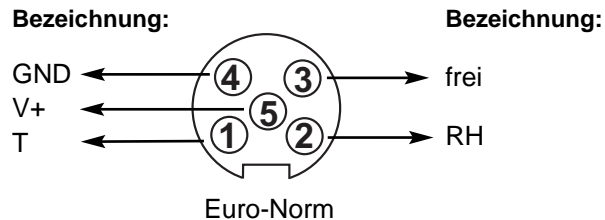
EE22-xFT6x



EE22 mit Steckanschluss

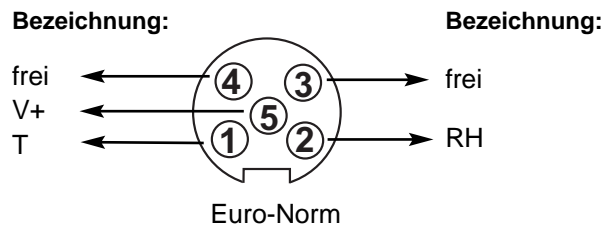
EE22-xFT3x

Stecker für Versorgung und Analogausgänge
(Ansicht von vorne)



EE22-xFT6x

Stecker für Versorgung und Analogausgänge
(Ansicht von vorne)



EMV - Hinweise zur Verlegung der Anschlussleitungen

Die Einhaltung der angegebenen EMV-Richtlinien kann nur mit den als Zubehör erhältlichen Fühlerkabeln garantiert werden.

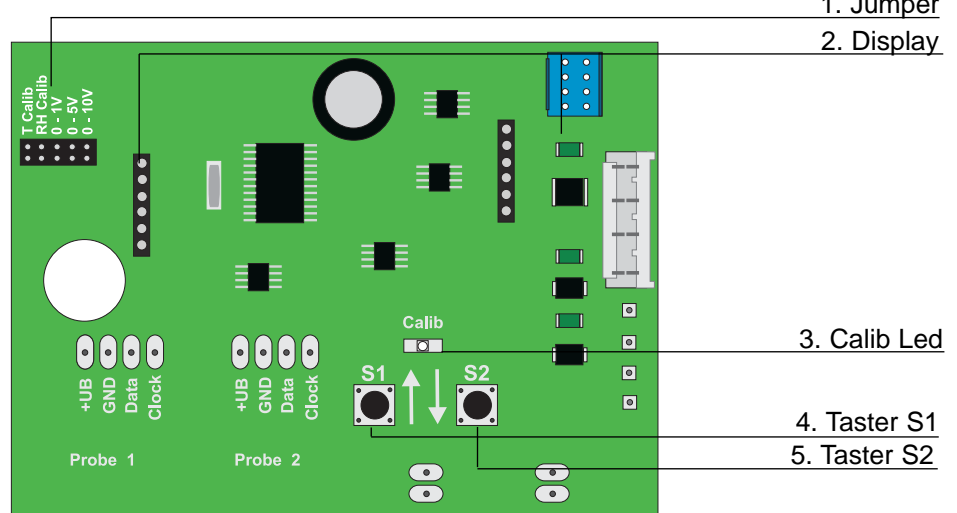


- Bei Geräten mit Metallgehäuse (EE22-MFTx) muss das Gehäuse für einen sicheren Betrieb entweder innen an den dafür vorgesehenen Punkten oder außen an den Montagelaschen geerdet werden.
Der Fühler muss elektrisch isoliert montiert werden. --> keine Erdung!
- Störaussendende Leitungen von EE22, Fühlerkabel und analogen Ausgangskabel räumlich trennen.
- Den Schirm von analogen Signalleitungen nur einseitig, niederohmig auflegen - möglichst am angeschlossenen Auswertegerät. Ungeschirmte Leitungen verdrillen, um symmetrische Störeinkopplungen zu minimieren.
- Alle Leitungen kurz halten! Leitungsschleifen können Schutzmaßnahmen zunichte machen. Nicht belegte Adern in einer Leitung beidseitig auf Schutzleiterpotential legen.

5. BEDIENELEMENTE

5.1 Platine

Stromversion

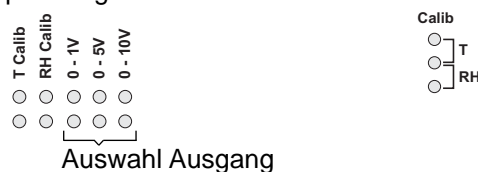


1. JUMPER:

- Auswahl Abbildungsbereich und Kalibrationsgröße

bei Spannungsversion

bei 4-20mA Version



2. DISPLAY:

- Platz für optionales Display

3. CALIB LED:

- leuchtet während der Kalibrationsroutine ständig
- leuchtet bei Rücksetzung auf Werkskalibration kurz auf

4. TASTER S1:

- Taster für 1-Pkt. Feuchte- und Temperaturkalibration (Feuchte > 50%r.F. / Temperatur >50% vom Messbereichsendwert)
- Taster für 2-Pkt. Feuchte- und Temperaturkalibration (oberer Kalibrationspunkt)
- Taster zum Speichern der Kalibrationswerte

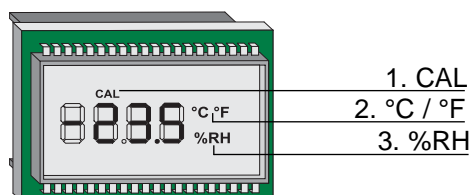
5. TASTER S2:

- Taster für 1-Pkt. Feuchte- und Temperaturkalibration (Feuchte < 50%r.F. / Temperatur <50% vom Messbereichsendwert)
- Taster für 2-Pkt. Feuchte- und Temperaturkalibration (unterer Kalibrationspunkt)
- Taster zum Verlassen der Kalibrationsroutine ohne zu speichern

4+5. TASTER S1+S2:

- Taster S1+S2 für Rücksetzung auf Werkskalibration

5.2 Display



1. CAL:

- wird während der Kalibrationsroutine angezeigt

2. °C:

- Einheit für Temperatur °C °F: - Einheit für Temperatur °F

3. %RH:

- Einheit für rel. Feuchte (%RH)

6. FEUCHTE-/ TEMPERATURKALIBRATION

Bei Messumformern der Serie EE22 stehen zwei Kalibrationsverfahren zur Verfügung:

- 1-Punkt Feuchte-/Temperaturkalibration: schnelle und einfache Kalibration an einem definierten Feuchte-/Temperaturpunkt (Arbeitspunkt).
- 2-Punkt Feuchte-/Temperaturkalibration: einfache Kalibration für genaue Messergebnisse über den gesamten Feuchte-/Temperaturmessbereich.



- Vor Kalibration empfiehlt es sich, den Messumformer und die Kalibrationsvorrichtung (z.B. HUMOR 20,...) mindestens 4h im selben, temperaturstabilen Raum zu lagern!
- Während der gesamten Kalibration ist auf konstante Temperatur zu achten!
- Für eine Kalibration muss der Fühler min. 30 min in der Referenzfeuchte stabilisiert werden!
- Vor einer Rekalibration sollte die verschmutzte Filterkappe getauscht werden!
- Die Kalibrationsdaten werden nur im Fühler gespeichert

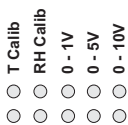
6.1 2-Punkt Feuchtekalibration / 2-Punkt Temperaturkalibration

Für genaue Einstellungen über den gesamten Feuchtebereich / Temperaturbereich empfiehlt sich eine 2-Punkt Feuchtekalibration / 2-Punkt Temperaturkalibration.



- Die Kalibration sollte beim unteren Kalibrationspunkt gestartet werden!
- Abstand der 2 Kalibrationspunkte soll > 30%r.F. / > 30°C aufweisen!

Ablauf der 2-Punkt Feuchtekalibration / Temperaturkalibration (Start beim unteren Kalibrationspunkt):



oder



1. Vor Beginn der Kalibration den Jumper für eine Feuchtekalibration auf RH Calib setzen / für eine Temperaturkalibration den Jumper auf T Calib setzen.

2. Positionierung des Fühlers in der Referenzfeuchte / Referenztemperatur 1 (unterer Kalibrationspunkt) und Stabilisierung für mindestens 30 min.

unterer Kalibrationspunkt:



3. **TASTER S2**: Durch mind. 3 sek. langes Drücken wird die Routine für den unteren Kalibrationspunkt gestartet. Der Kalibrationsmodus wird durch das Leuchten der LED "Calib" und durch das Symbol "CAL<" im LCD Display angezeigt.



4. **TASTER S1 (up) und S2 (down)**: Durch Drücken der beiden Taster wird der Messwert in 0,1% / 0,1°C Schritten auf den Referenzwert abgeglichen. Der Messwert kann entweder am Display abgelesen oder am Ausgang gemessen werden.



5. **TASTER S1**: Durch mind. 3 sek. langes Drücken wird der Kalibrationswert im Fühler gespeichert und die Routine verlassen. Das Verlassen des Kalibrationsmodus wird durch das Deaktivieren der Led "Calib" und dem Symbol "CAL" im LCD Display angezeigt.
TASTER S2: Durch mind. 3 sek. langes Drücken wird die Routine verlassen ohne die Kalibrationswerte zu speichern. Das Verlassen des Kalibrationsmodus wird durch das Deaktivieren der Led "Calib" und dem Symbol "CAL" im LCD Display angezeigt.



oberer Kalibrationspunkt:

6. Positionierung des Fühlers in der Referenzfeuchte / Referenztemperatur 2 (oberer Kalibrationspunkt) und Stabilisierung für mindestens 30 min.



7. **TASTER S1**: Durch mind. 3 sek. langes Drücken wird die Routine für den oberen Kalibrationspunkt gestartet. Der Kalibrationsmodus wird durch das Leuchten der Led "Calib" und durch das Symbol "CAL>" im LCD Display angezeigt.



8. **TASTER S1 (up) und S2 (down)**: Durch Drücken der beiden Taster wird der Messwert in 0,1% / 0,1°C Schritten auf den Referenzwert abgeglichen. Der Messwert kann entweder am Display abgelesen oder am Ausgang gemessen werden.



9. **TASTER S1**: Durch mind. 3 sek. langes Drücken wird der Kalibrationswert im Fühler gespeichert und die Routine verlassen. Das Verlassen des Kalibrationsmodus wird durch das Deaktivieren der Led "Calib" und dem Symbol "CAL" im LCD Display angezeigt.
TASTER S2: Durch mind. 3 sek. langes Drücken wird die Routine verlassen ohne die Kalibrationswerte zu speichern. Das Verlassen des Kalibrationsmodus wird durch das Deaktivieren der Led "Calib" und dem Symbol "CAL" im LCD Display angezeigt.



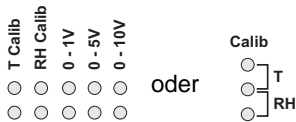
6.2 1-Punkt Feuchtekalibration / 1-Punkt Temperaturkalibration

Ist der Arbeitsbereich auf eine bestimmte Feuchte / *Temperatur* eingeschränkt, so ist eine 1-Punkt Feuchtekalibration / *1-Punkt Temperaturkalibration* für diesen Feuchtepunkt ausreichend.



- Es sollte entsprechend dem Arbeitsbereich entweder der obere oder untere Kalibrationspunkt gewählt werden. (KP > oder < 50% r.F. / KP > oder < 50% vom Messwert)
- Durch diese Art der Kalibration ergibt sich eine gewisse Ungenauigkeit im übrigen Feuchtebereich / *Temperaturbereich*.

Ablauf der 1-Punkt Feuchtekalibration / 1-Punkt Temperaturkalibration:



1. Vor Beginn der Kalibration den Jumper für eine Feuchtekalibration auf RH Calib setzen / für eine Temperaturkalibration den Jumper auf T Calib setzen.

2. Positionierung des Fühlers in der Referenzfeuchte / Referenztempertur (Kalibrationspunkt) und Stabilisierung für mindestens 30 min.



3. **TASTER S1** (Kalibrationspunkt > 50% r.F. / > 50% vom Messwert): Durch mind. 3 sek. langes Drücken wird die Routine gestartet. Der Kalibrationsmode wird durch das Leuchten der LED "Calib" und durch das Symbol "CAL>" im LCD Display angezeigt.



oder
TASTER S2 (Kalibrationspunkt < 50% r.F. / < 50% vom Messwert): Durch mind. 3 sek. langes Drücken wird die Routine gestartet. Der Kalibrationsmode wird durch das Leuchten der LED "Calib" und durch das Symbol "CAL<" im LCD Display angezeigt.



4. **TASTER S1 (up)** und **S2 (down)**: Durch Drücken der beiden Taster wird der Messwert in 0,1% / 0,1°C Schritten auf den Referenzwert abgeglichen. Der Messwert kann entweder am Display abgelesen oder am Ausgang gemessen werden.



5. **TASTER S1**: Durch mind. 3 sek. langes Drücken wird der Kalibrationswert im Fühler gespeichert und die Routine verlassen. Das Verlassen des Kalibrationsmodes wird durch das Deaktivieren der LED "Calib" und dem Symbol "CAL" im LCD Display angezeigt.



TASTER S2: Durch mind. 3 sek. langes Drücken wird die Routine verlassen ohne die Kalibrationswerte zu speichern. Das Verlassen des Kalibrationsmodes wird durch das Deaktivieren der LED "Calib" und dem Symbol "CAL" im LCD Display angezeigt.

6.3 Rücksetzen der Kundenkalibration auf die Werkskalibration:



TASTER S1 und S2: Um die RH oder T Werte rückzusetzen, muss vorher die jeweilige JumperEinstellung gewählt werden.

Werden ausserhalb des Kalibrationmodus beide Tasten gemeinsam mindestens 5 sek. lange gedrückt, wird die Kundenkalibration wieder auf die Werkskalibration zurückgesetzt. Optisch wird die Zurückstellung auf die Werkskalibration durch ein kurzes Aufleuchten der LED "Calib" angezeigt.

7. INSTANDHALTUNG

7.1 Fühlertausch

Messumformer der Serie EE22 sind mit einem steckbaren / austauschbaren Fühler ausgestattet. Sollte ein Schaden am Messfühler auftreten (z.B.: mechanische Zerstörung der Fühlerprobe) so kann der Anwender selbst einen Fühlertausch ohne Neujustage des Gerätes vornehmen und somit ein aufwendiges Retournieren des Messumformer an den Hersteller umgehen.

Ablauf Fühlertausch:

- 1) Versorgungsspannung abschalten
- 2) Beschädigten Fühler entfernen
- 3) Ersatzfühler anstecken



Achtung: Fühlerpositionen nicht vertauschen!
(siehe Abbildungen in Kapitel 3.1 "Montage Fühler")

7.2 Selbsthilfe bei Störungen



- **Fehler**
mögliche Ursache
⇒ *Maßnahme / Abhilfe*
- **Display zeigt falsche Werte**
Fehler bei Neujustage des Messumformers
⇒ *Rücksetzen auf Werkskalibration und wiederholen der Kalibrationsroutine*
Filter verschmutzt
⇒ *Filtertausch*
Sensor defekt
⇒ *Fühlertausch*
- **Lange Ansprechzeit**
Filter verschmutzt
⇒ *Filtertausch*
falscher Filtertyp
⇒ *Filtertype ist an die Applikation anzupassen*
- **Ausfall des Messumformers**
keine Versorgungsspannung
⇒ *Zuleitung und Versorgungsspannung überprüfen*
- **Zu hohe Feuchtwerte**
Btauung (Kondensation) im Fühlerkopf
⇒ *Fühlerkopf trocknen und die Art der Montage des Messfühlers überprüfen*
falscher Filtertyp
⇒ *Filtertype ist an die Applikation anzupassen*

8. ERSATZTEILE / ZUBEHÖR

Bezeichnung	Bestellcode
- Filter	
- Membranfilter	HA010101
- PTFE Filter	HA010105
- Metallgitterfilter (Polycarbonat)	HA010106
- Metallgitterfilter (Edelstahl)	HA010109
- Display inkl. Gehäusedeckel in Metall	D07M
- Display inkl. Gehäusedeckel in Polycarbonat	D07P
- Austauschfühler rF/T in Metall	EE07-MFTx
- Austauschfühler rF/T in Polycarbonat	EE07-PFTx
- Austauschfühler T in Metall	EE07-MTx
- Austauschfühler T in Polycarbonat	EE07-PTx
- Referenzfühler	HA010403
- Fühlerkabel für abgesetzte Version	
- 2m	HA010801
- 5m	HA010802
- 10m	HA010803
- Aufsatz für Hutschienenmontage (nur Polycarbonatgehäuse)	HA010203
- externes Versorgungsnetzteil	V02

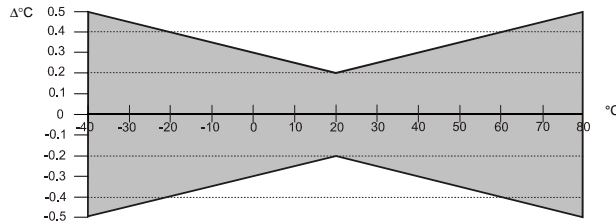
9. TECHNISCHE DATEN**Messwerte Messkopf****Relative Feuchte**

Sensor ¹⁾	HC105		
Arbeitsbereich ¹⁾	0...100% rF		
Genauigkeit ²⁾ (inkl. Hysterese, Nichtlinearität und Wiederholgenauigkeit)	-15...40°C	<90% rF	± (1,5 + 0,5%*MW) % rF
	-15...40°C	>90% rF	± 2,5% rF
	-40...80°C		± (1,7 + 1,5%*MW) % rF

Temperaturabhängigkeit der Elektronik typ. ± 0,006% rF/°C

Ansprechzeit mit Metallgitterfilter < 15s (bei 20°C / t₉₀)**Temperatur**

Sensor	Pt1000 (Toleranz Klasse A, DIN EN 60751)	
Einsatzbereich Messfühler	fix montierter Fühler: -40...+60°C	abgesetzter Fühler: -40...+80°C
Genauigkeit (typ.)		



Temperaturabhängigkeit der Elektronik typ. ± 0,007°C/°C

Ansprechzeit
mit kombiniertem rF/T Fühler: t₆₃: typ. < 3min
mit getrennten rF und T Fühlern: t₆₃: typ. < 6min

Ausgänge

0...100% rF / xx...yy °C ³⁾	0 - 1V	-0,5mA < I _L < 0,5mA
(Temperaturabbildungsbereich gemäß Txx Bestellcode)	0 - 5V / 0 - 10V	-1mA < I _L < 1mA
	4 - 20mA (zwei Draht)	R _L < 500 Ohm

Temperaturquerempfindlichkeit der Analogausgänge
max. 0,2 $\frac{mV}{°C}$ bzw. 1 $\frac{\mu A}{°C}$

Allgemeines

Versorgungsspannung SELV			
für 0 - 1V	10 - 35V DC	oder	9 - 29V AC
für 0 - 5V	12 - 35V DC	oder	15 - 29V AC
für 0 - 10V	15 - 35V DC	oder	15 - 29V AC
für 4 - 20mA	10 - 35V DC		
Bürde für 4 - 20mA Ausgang	R _L < $\frac{U_V - 10V}{0,02 A}$ [Ω]		
Versorgungsstrom	typ. 10mA bei DC Speisung		typ. 20mA _{eff} bei AC Speisung
Anschluss	Schraubklemmen max. 2.5mm ²		
Kabeldurchführung	M16x1,5 oder Anschlussstecker (Type: Lumberg, RSF 50/11)		
Sensorschutz	Membranfilter, PTFE Filter, Metallgitterfilter (Polycarbonat), Metallgitterfilter (Edelstahl)		
Material Gehäuse	PC bzw. Al Si 9 Cu 3		
Fühler	PC bzw. Edelstahl		
Schutzklasse Gehäuse	IP65		
Elektromagnetische Verträglichkeit	EN 61000-6-3 EN 61000-6-2		
Temperaturbereiche	Betriebstemperatur Fühler:	-40...+60°C / +80°C bei abgesetzter Version	
	Betriebstemperatur Elektronik:	-40...+60°C	
	Lagertemperaturbereich:	-40...+60°C	

1) Bitte Arbeitsbereich des HC105 beachten!

2) Die Toleranzangaben beinhalten die Unsicherheit der Werkskalibration mit einem Erweiterungsfaktor k=2 (2-fache Standardabweichung). Die Berechnung der Toleranz erfolgte nach EA-4/02 unter Berücksichtigung des GUM (Guide to the Expression of Uncertainty in Measurement).

3) Siehe Bestellcode



1. GENERAL

The manual is a part of the scope of supply and serves to ensure proper handling and optimum functioning of the instrument.

E+E Elektronik® Ges.m.b.H. doesn't accept warranty and liability claims neither upon this publication nor in case of improper treatment of the described products.

For this reason, the manual must be read before start-up.

In addition, the manual is for all personnel who require knowledge concerning transport, setup, operation, maintenance and repair.

The manual must not be used for the purpose of competition without a written consent from E+E Elektronik® and must also not be forwarded to third parties.

Copies for personal use are permitted.

The document may contain technical inaccuracies and typographical errors. The content will be revised on a regular basis. These changes will be implemented in later versions.

The described products can be improved and changed at any time without prior notice.

© Copyright E+E Elektronik® Ges.m.b.H.

All rights reserved.

1.1 Symbol assertion



This symbol indicates a safety instruction.

These safety instructions should always be followed carefully.

By not following these instructions injuries of persons or material damage could happen.

Therefore E+E Elektronik® does not accept liability.



This symbol indicates a note.

These notes should be observed to achieve optimum functioning of the equipment.



1.2 General Safety Instructions

- Excessive mechanical loads and incorrect usage should always be avoided.
- Take care when unscrewing the filter cap as the sensor element could be damaged.
- The sensor is an Electro Static Discharge sensitive component (ESD). When touching the sensor element, ESD protective measures should be followed.
- Installation, electrical connection, maintenance and commissioning should be performed by qualified personnel only.

2. PRODUCT DESCRIPTION

Specific for the EE22 series are the interchangeable sensing probes with connector.

The EE22 series also stands for multifunctionality, highest accuracy, easy mounting and service.

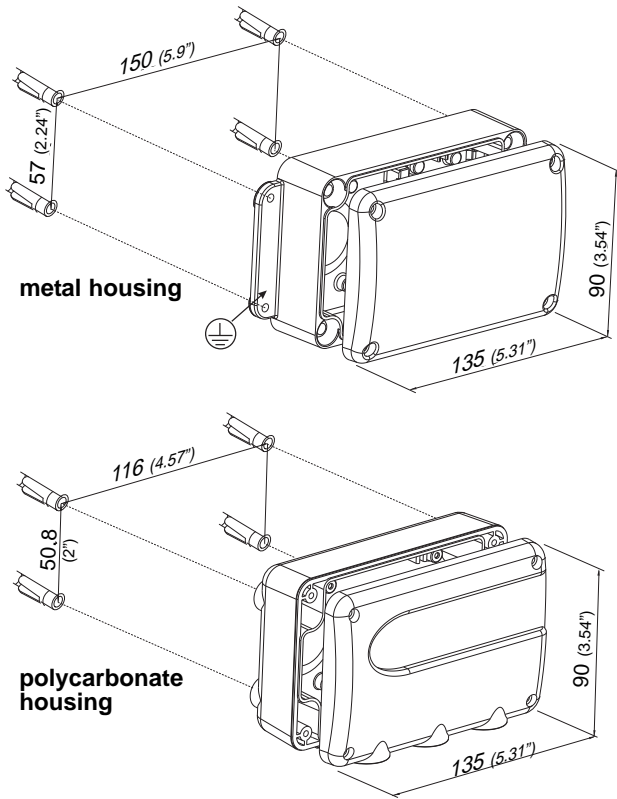
Following models are available:

- Model A for wall mounting
- Model F for wall mounting with rear cable outlet.

Due to its versatility e.g. probe cable for remote sensing probe, display, etc. the transmitter can be utilised in many different applications.

The construction of the transmitter makes field and local loop calibration an easy task.

3. INSTALLATION

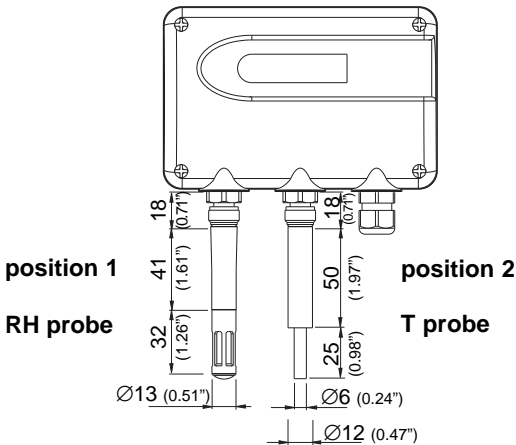


3.1 Mounting of metal and polycarbonate housing

1. Drill the mounting holes according to the mounting template. For the polycarbonate housing a special mounting set for installation onto mounting rails is available (see chapter 8 "Replacement parts / Accessories").
2. The bottom part of the housing is mounted with 4 screws (screw diameter: < 4.2mm (0.2") ; not included in the scope of supply).
3. Connection of the transmitter (see chapter 4 "Electrical connections").
4. Mounting of the middle part and cover with 4 screws (included in the scope of supply).

3.2 Mounting of probes

EE22 with fixed probes



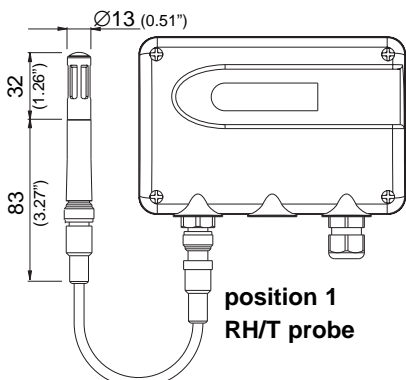
General:

When mounting the probes please note that the **RH probe or RH/T probe** has to be mounted **always at position 1**, the **T probe** at **position 2**. (independent if it is a remote sensing probe or a fixed probe)

Mounting of fixed sensing probes:

The transmitter must be mounted with the sensing probe pointed downwards.

EE22 with remote sensing probe:



Mounting of remote sensing probes:

The sensing probes can be connected to the EE22 housing with special cables (2, 5 or 10m / 6.6ft, 16.4ft or 32.8ft).

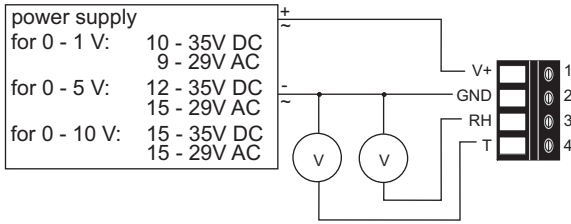
Cable length	2m (6.6ft)	HA 010801
	5m (16.4ft)	HA 010802
	10m (32.8ft)	HA 010803



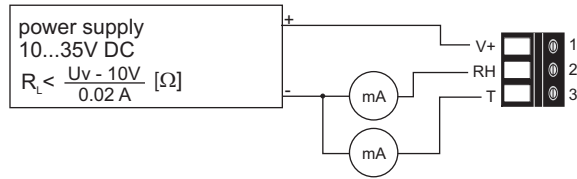
The sensor probe must be mounted horizontally or vertically, pointing downwards. If possible, a dripping water protector should be fitted.

4. ELECTRICAL CONNECTIONS

EE22-xFT1,2,3x



EE22-xFT6x

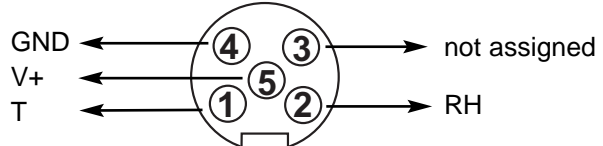


EE22 with connectors

EE22-xFT3x

Plug for supply and analogue output
(front view)

Description:



Euro Standard

Description:

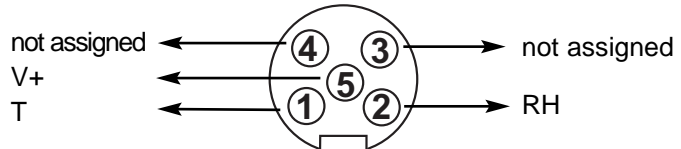
not assigned

RH

EE22-xFT6x

Plug for supply and analogue output
(front view)

Description:



Euro Standard

Description:

not assigned

RH



EMC - Recommendations for Wiring

The indicated EMC guidelines can be guaranteed only in compliance with the probe cables which are available as accessories.

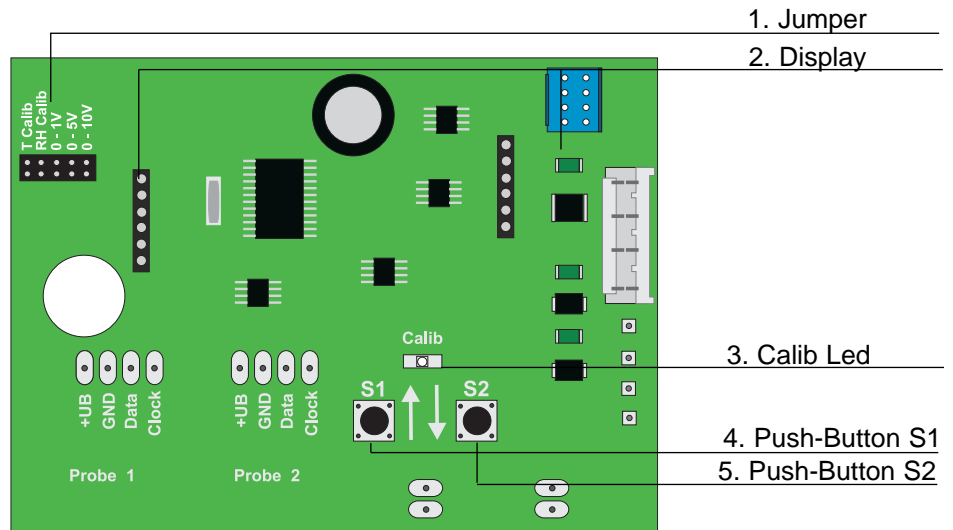


- Metal housing models (EE22-MFTx) must be grounded for safe operation either inside at the designated points or outside at the mounting plates. The probe has to be mounted electrically isolated. --> No grounding!
- Separate cables which generate electromagnetic disturbances from EE22, sensing probe cable and analogue output cables.
- Shields of analogue signal cables should be grounded on one end only - best to the connected signal processing device. Unshielded cables should be twisted together in order to reduce symmetrical electromagnetic disturbances.
- Keep all cables as short as possible. Loops of cables may reduce EMC performance. Ground unused wires at both ends. Install all cables as close as possible to ground potential (e.g.: close to the walls, mounting plates or steel structure elements).

5. OPERATING COMPONENTS

5.1 Circuit board

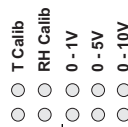
4-20mA version



1. JUMPER:

- selection of output and calibration mode

voltage version



selection of output

4-20mA version



2. DISPLAY:

- place for optional display

3. CALIB LED:

- lit permanently during the calibration routine
- lit up shortly when reset to factory calibration settings

4. PUSH-BUTTON S1:

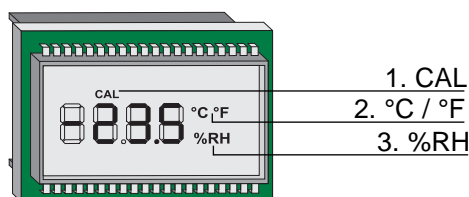
- Push-Button for 1-point humidity / temperature calibration (humidity > 50%RH / temperature > 50% of measurement value)
- Push-Button for 2-point humidity / temperature calibration (high calibration point)
- Push-Button to store the calibration values

5. PUSH-BUTTON S2:

- Push-Button for 1-point humidity / temperature calibration (humidity < 50%RH / temperature < 50% of measurement value)
- Push-Button for 2-point humidity / temperature calibration (low calibration point)
- Push-Button to end the calibration procedure without storing the calibration values

4+5. PUSH-BUTTON S1+S2: - Push-Buttons S1+S2 to reset to factory calibration settings

5.2 Display



1. CAL:

- is indicated during the calibration procedure

2. °C:

- unit for temperature °C

°F: - unit for temperature °F

3. %RH:

- unit for rel. humidity (%RH)

6. HUMIDITY-/ TEMPERATURE CALIBRATION

The EE22 transmitter series can be calibrated in two ways:

- 1-point humidity / temperature calibration: quick and simple calibration on a defined humidity / temperature point (working point).
- 2-point humidity / temperature calibration: simple calibration for accurate measuring results over the whole humidity / temperature working range.



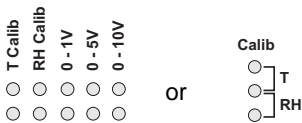
- To reach a temperature balance it is recommended to keep the transmitter and the reference chamber (e.g. HUMOR 20,...) for minimum 4 hours in the same room.
- During calibration procedure it is important to keep the temperature constant!
- For calibration the humidity sensor probe must be stabilised at least 30 minutes in the reference chamber.
- Replace a used dirty filter cap before calibration!
- The calibration values are only stored in the probe.

6.1 2-point humidity calibration / 2-point temperature calibration

For accurate adjustment over the whole working range a two point calibration is recommended.



- Start calibration at the low calibration point!
- The difference between the two calibration points should be > 30%RH / > 30 degC (86°F)



2-point humidity calibration / temperature calibration procedure (Start at low calibration point):

1. At the beginning of a humidity calibration set the jumper to RH Calib / for a temperature calibration set the jumper to T Calib.

2. Insert the sensor probe into the reference humidity / reference temperature 1 (low calibration point) and stabilise for at least 30 minutes.

3. **BUTTON S2**: Pressing the button for 3 seconds starts the procedure for the low calibration point. The calibration mode is indicated by the lit LED "Calib" and by the symbol "CAL<" on the LC display.

4. **BUTTON S1 (up) and S2 (down)**: Pressing the two buttons will adjust the measuring value in steps of 0.1% / 0.1 degC up or down to the reference value. The actual measuring value is indicated on the display or can be measured with the analogue output.

5. **BUTTON S1**: Pressing the button for 3 seconds the calibration value is stored in the probe and the procedure is ended. Exiting the calibration mode is indicated by deactivation of the LED "Calib" and the symbol "CAL" on the LC display.

BUTTON S2: Pressing the button for 3 seconds the calibration procedure will be ended without storing the calibration values. Exiting the calibration mode is indicated by deactivation of the LED "Calib" and the symbol "CAL" on the LC display.

low calibration point:



high calibration point:



6. Insert the sensor probe into reference humidity / reference temperature 2 (high calibration point) and stabilise for minimum 30 min.

7. **BUTTON S1**: Pressing the button for 3 seconds starts the procedure for the high calibration point. The calibration mode is indicated by the lit LED "Calib" and by the symbol "CAL>" on the LC display.

8. **BUTTON S1 (up) and S2 (down)**: Pressing the two buttons will adjust the measuring value in steps of 0.1% / 0.1 degC up or down to the reference value. The actual measuring value is indicated on the display or can be measured with the analogue output.

9. **BUTTON S1**: Pressing the button for 3 seconds the calibration value is stored in the probe and the procedure is ended. Exiting the calibration mode is indicated by deactivation of the LED "Calib" and the symbol "CAL" on the LC display.

BUTTON S2: Pressing the button for 3 seconds the calibration procedure will be ended without storing the calibration values. Exiting the calibration mode is indicated by deactivation of the LED "Calib" and the symbol "CAL" on the LC display.

6.2 1-point humidity calibration / 1-point temperature calibration

When the working range is limited to a certain more narrow range, a calibration at one humidity point / temperature point is sufficient.



- In accordance with the working range, either the high or low calibration point should be selected. (CP > or < 50% RH / CP > or < 50% of measurement value)
- This calibration causes an extra inaccuracy for the rest of the working range.

1-point humidity calibration / temperature calibration procedure

1. At the beginning of a humidity calibration set the jumper to RH Calib / for a temperature calibration set the jumper to T Calib.

2. Insert the sensor probe into the reference humidity / reference temperature (calibration point) and stabilise for at least 30 minutes.

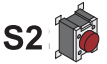
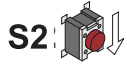
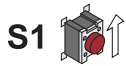
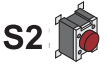
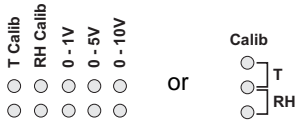
3. **BUTTON S1** (Calibration point > 50% RH / > 50% of measurement value): Pressing the button for 3 seconds starts the procedure. The calibration mode is indicated by the lit LED "Calib" and by the symbol "CAL>" on the LC display.

or
BUTTON S2 (Calibration point < 50% RH / < 50% of measurement value): Pressing the button for 3 seconds starts the procedure. The calibration mode is indicated by the lit LED "Calib" and by the symbol "CAL<" on the LC display.

4. **BUTTON S1 (up)** and **S2 (down)**: Pressing the two buttons will adjust the measuring value in steps of 0.1% / 0.1 degC up or down to the reference value. The actual measuring value is indicated on the display or can be measured with the analogue output.

5. **BUTTON S1**: Pressing the button for 3 seconds the calibration value is stored in the probe and the procedure is ended. Exiting the calibration mode is indicated by deactivation of the LED "Calib" and the symbol "CAL" on the LC display.

BUTTON S2: Pressing the button for 3 seconds the calibration procedure will be ended without storing the calibration values. Exiting the calibration mode is indicated by deactivation of the LED "Calib" and the symbol "CAL" on the LC display.



6.3 Resetting the customer calibration to the factory calibration:



BUTTON S1 and S2: To reset the RH or T values, the jumper has to be set on the respective location before starting the factory calibration.

In neutral mode pressing both buttons simultaneously for 5 seconds customer calibration settings are reset to factory calibration.

A short flash of the LED "Calib" indicates the reset.

7. MAINTENANCE

7.1 Replacement of sensing probe

The EE22 series are transmitters with interchangeable sensing probes and connectors. If the sensing probe gets damaged (e.g. mechanical destruction of the sensor probe) it is possible to replace the probe without re-adjustment.

Procedure of replacement:

- 1) Switch off supply voltage
- 2) Remove damaged sensor probe
- 3) Plug in the replacement probe



Attention: Do not mix up the position of the probes!
(see chapter 3.1 "Mounting of the probe")

7.2 Self-help in case of errors



- **Error**
possible cause
⇒ *Measures / Help*
- **Display shows incorrect values**
Error during re-adjustment of the transmitter
⇒ *Reset to factory calibration and repeat the calibration routine*
Filter soiled
⇒ *Replace filter*
Sensor defective
⇒ *Replace sensor*
- **Long response time**
Filter soiled
⇒ *Replace filter*
Incorrect filter type
⇒ *Filter type should match the application*
- **Transmitter failure**
no supply voltage
⇒ *Check wiring and supply voltage*
- **High humidity values**
Dew (condensation) in sensor probe head
⇒ *Dry probe head and check the mounting of the sensor probe*
Incorrect filter type
⇒ *Filter type should match the application*

8. REPLACEMENT PARTS / ACCESSORIES

Description	Order Code
- Filter	
- Membrane filter	HA010101
- PTFE Filter	HA010105
- Metal grid filter (polycarbonate)	HA010106
- Metal grid filter (stainless steel)	HA010109
- Display and housing cover in metal	D07M
- Display and housing cover in polycarbonate	D07P
- Replacement probe RH&T in polycarbonate	EE07-PFTx
- Replacement probe RH&T in metal	EE07-MFTx
- Replacement probe T in polycarbonate	EE07-PTx
- Replacement probe T in metal	EE07-MTx
- Reference probes	HA010403
- Probe cable for remote sensing probe	
- 2m (6.6ft)	HA010801
- 5m (16.4ft)	HA010802
- 10m (32.8ft)	HA010803
- Bracket for rail installation (for polycarbonate housing only)	HA010203
- External supply unit	V02

9. TECHNICAL DATA

Measuring values of sensing probe

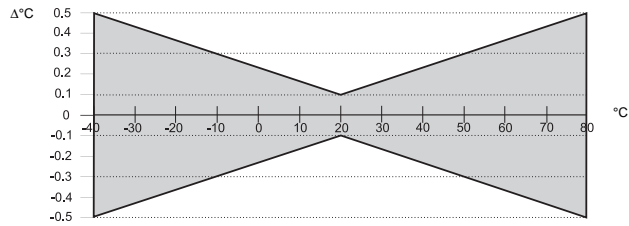
Relative Humidity

Sensor element ¹⁾	HC105		
Working range ¹⁾	0...100% RH		
Accuracy ²⁾ (including hysteresis, non-linearity and repeatability, traceable to international standards, administrated by NIST, PTB, BEV...)	-15...40°C (5...104°F)	<90% RH	± (1.5 + 0.5%*mv) % RH
	-15...40°C (5...104°F)	>90% RH	± 2.5% RH
	-40...80°C (-40...176°F)		± (1.7 + 1.5%*mv) % RH
Temperature dependence of electronics	typ. ± 0.006% RH/°C		
Response time with metal grid filter	< 15s (at 20°C / t ₉₀)		

Temperature

Sensor element	Pt1000 (tolerance class A, DIN EN 60751)		
Working range sensing probe	fixed sensing probe: -40...60°C (-40...140°F) remote sensing probe: -40...80°C (-40...176°F)		

Accuracy (typ.)



Temperature dependence of electronics	typ. ± 0.007°C/°C		
Response time	with combined RH/T probe:	t ₆₃ : typ. < 3min	
	with separated RH and T probes:	t ₆₃ : typ. < 6min	

Outputs

0...100% RH/ xx.yy°C ³⁾ (temperature output scale according to Txx ordering code)	0 - 1V	-0.5mA < I _L < 0.5mA
	0 - 5V / 0 - 10V	-1mA < I _L < 1mA
	4 - 20mA (two wire)	R _L < 500 Ohm
Temperature dependence of analogue outputs	max. 0.2 $\frac{mV}{°C}$ resp. 1 $\frac{\mu A}{°C}$	

General

Supply voltage SELV	for 0 - 1V output		10 - 35V DC	or	9 - 29V AC
	for 0 - 5V output		12 - 35V DC	or	15 - 29V AC
	for 0 - 10V output		15 - 35V DC	or	15 - 29V AC
	for 4 - 20mA output		10 - 35V DC		
	SELV = Safety Extra Low Voltage				
Load resistor for 4 - 20mA output	R _L < $\frac{U_v - 10V}{0.02 A}$ [Ω]				
Current consumption	typ. 10mA for DC supply		typ. 20mA _{eff} for AC supply		
Electrical connection	screw terminals max. 2.5mm ²				
Cable gland	M16x1.5 cable Ø 4.5 - 10 mm (0.18 - 0.39") (optional connector; type: Lumberg, RSF 50/11)				
Sensor protection	membrane filter, PTFE filter, metal grid filter (polycarbonate), metal grid filter (stainless steel)				
Material	housing: PC or Al Si 9 Cu 3		probe: PC or stainless steel		
Protection class of housing	IP65; Nema 4				
Electromagnetic compatibility	EN 61000-6-3		FCC Part15 ClassB		CE
	EN 61000-6-2		ICES-003 ClassB		
Working temperature range of probe	-40...60°C (-40...140°F) / 80°C (176°F) for remote sensing probe				
Working temperature range of electronics	-40...60°C (-40...140°F)				
Storage temperature range	-40...60°C (-40...140°F)				

1) Refer to working range of humidity sensor HC105

2) The accuracy statement includes the uncertainty of the factory calibration with an enhancement factor k=2 (2-times standard deviation). The accuracy was calculated in accordance with EA-4/02 and with regard to GUM (Guide to the Expression of Uncertainty in Measurement).

3) Refer to ordering guide

1. GENERALITES

Le manuel d'instruction est un élément de la livraison et permet d'obtenir une utilisation appropriée et un fonctionnement optimal de l'instrument.

E+E Elektronik® Ges.m.b.H. n'offre aucune garantie quant à cette publication et n'assume aucune responsabilité quant à l'utilisation incorrecte des produits décrits.

Pour cette raison, le manuel d'instruction doit obligatoirement être consulté avant toute mise en service.

De plus, ce manuel d'instruction doit être transmis à chaque personne devant s'occuper du transport, de l'installation, de l'utilisation, de la maintenance et de la réparation.

Ce manuel d'instruction ne peut être utilisé par la concurrence, ou transmis à un tiers, sans accord écrit préalable de E+E Elektronik®.

Toute copie pour besoins personnels est autorisée.

Ce document peut comporter des imprécisions techniques ou erreurs typographiques.

Les informations contenues dans ce document sont périodiquement modifiées et ne peuvent se substituer à celles du service des modifications. Le fabricant se réserve le droit de modifier ou remanier à tout moment les produits décrits.

© Copyright E+E Elektronik® Ges.m.b.H.

Tous droits réservés.

1.1 Explication des symboles



Ce symbole indique une instruction de sécurité.

Les instructions de sécurité doivent être obligatoirement respectées. Tout non respect peut provoquer la blessure des opérateurs ou l'endommagement des matériels. E+E Elektronik® n'assume alors aucune responsabilité.



Ce symbole indique une remarque.

Ces consignes doivent être respectées afin d'obtenir un fonctionnement optimal de l'instrument.



1.2 Consignes générales de sécurité

- Toute sollicitation mécanique extrême et incorrecte doit obligatoirement être évitée.
- Il faut veiller, lors du dévissage du bouchon de filtre, à ne pas endommager le capteur de mesure.
- Les mesures de protection liées aux risques d'électricité statique doivent être respectées lors de tout contact avec le capteur de mesure.
- Le montage, le raccordement électrique, la maintenance et la mise en service ne doivent être effectués que par du personnel qualifié.

2. DESCRIPTION DE L'INSTRUMENT

La Série EE22 est caractérisée par une sonde de mesure interchangeable instantanément. La Série EE22 est également remarquable de par ses fonctionnalités multiples, sa précision élevée ainsi que son montage et sa maintenance simplifiés.

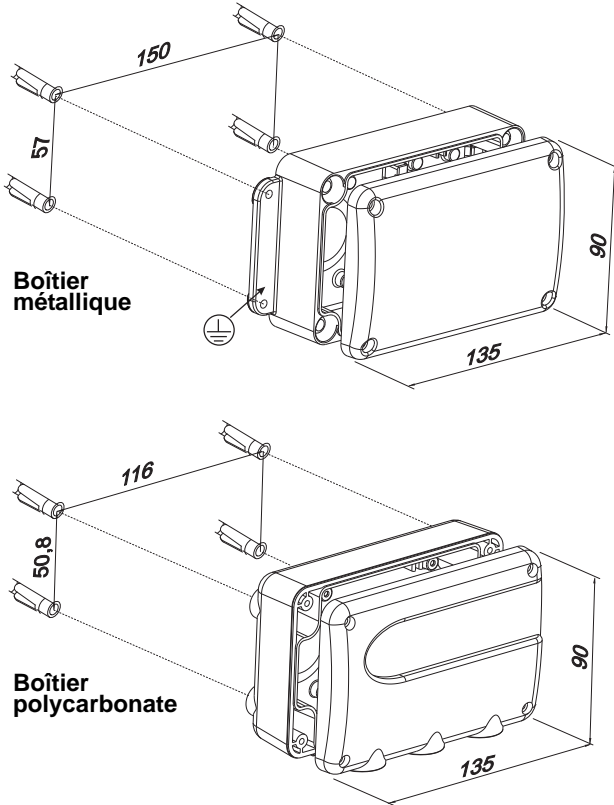
Les modèles suivants sont disponibles :

- Modèle A pour montage mural
- Modèle F pour montage mural avec entrée de câble par l'arrière

Différentes options, tel par exemple un câble de sonde pour un modèle déporté, un afficheur, etc., élargit la gamme de possibilités d'application.

L'ajustement et la calibration sur site de la chaîne de mesure sont rendus possibles, de façon simple, grâce à la conception de l'instrument.

3. INSTALLATION

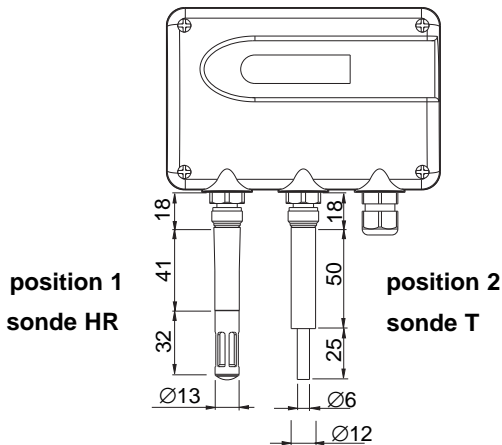


3.1 Montage pour boîtier métallique ou polycarbonate

1. Perçage des trous de montage selon le plan. Un set de montage est disponible pour montage encliquetable sur rail. (uniquement pour boîtier polycarbonate, voir "Accessoires")
2. La partie basse du boîtier est montée par le biais de quatre vis (non fournies) < 4,2mm.
3. Connexion du transmetteur (voir "Connexions électriques").
4. Montage de la demi-partie et du capot en utilisation quatre vis (incluses).

3.2 Montage capteurs

EE22 avec 2 sondes fixes : sonde HR et sonde T



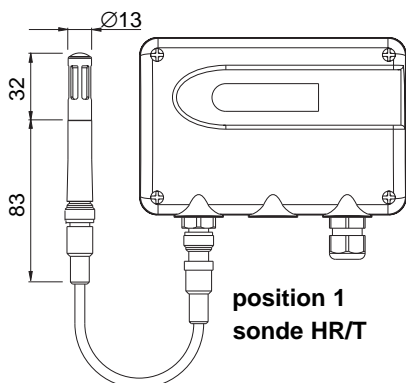
Généralités :

- i** Pour le montage des sondes, qu'elles soient directement installées sur le boîtier ou déportée, la sonde HR ou HR/T doit toujours être en position 1 et la sonde T doit toujours être en position 2 (cf. figure ci-contre).
Variante avec une sonde d'humidité relative (HR) et une sonde de température (T).

Montage transmetteur avec sondes fixes :

- i** Le transmetteur de mesure doit être monté de sorte que la sonde soit orientée vers le bas !

EE22 avec sonde déportée : sonde HR/T



Montage de la sonde de mesure pour la version déportée :

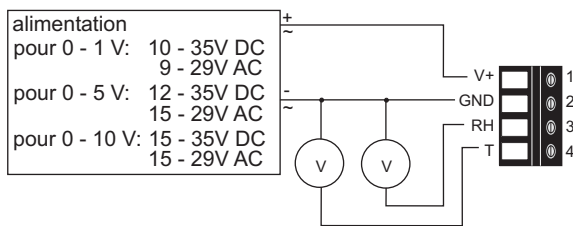
La sonde peut être déportée jusqu'à 10m à l'aide du câble de connexion enfichable.

Câble de sonde	2m	HA 010801
	5m	HA 010802
	10m	HA 010803

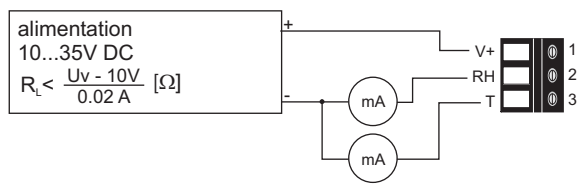
- i** La sonde de mesure doit être montée horizontalement ou verticalement vers le bas.
Lorsque cela est possible, un coude de purge doit être réservé pour chaque montage.

4. RACCORDEMENTS ELECTRIQUES

EE22-xFT1,2,3x



EE22-xFT6x

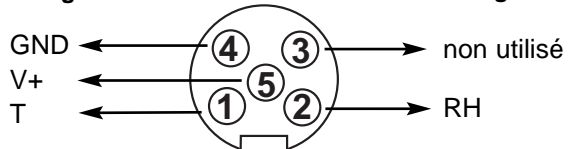


EE22 avec connecteur enfichable

EE22-xFT3x

Connecteur pour alimentation et sorties analogiques
(Vue de devant)

Désignation :



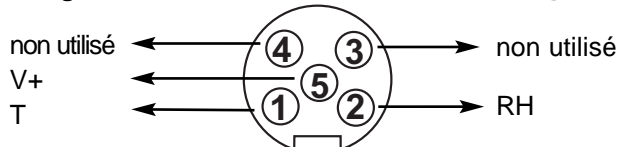
Désignation :

Norme européenne

EE22-xFT6x

Connecteur pour alimentation et sorties analogiques
(Vue de devant)

Désignation :



Désignation :

Norme européenne



CEM - Consignes de pose des câbles de raccordement

Le respect des normes CEM ne peuvent être garanties qu'avec l'utilisation du câble vendu en accessoire.

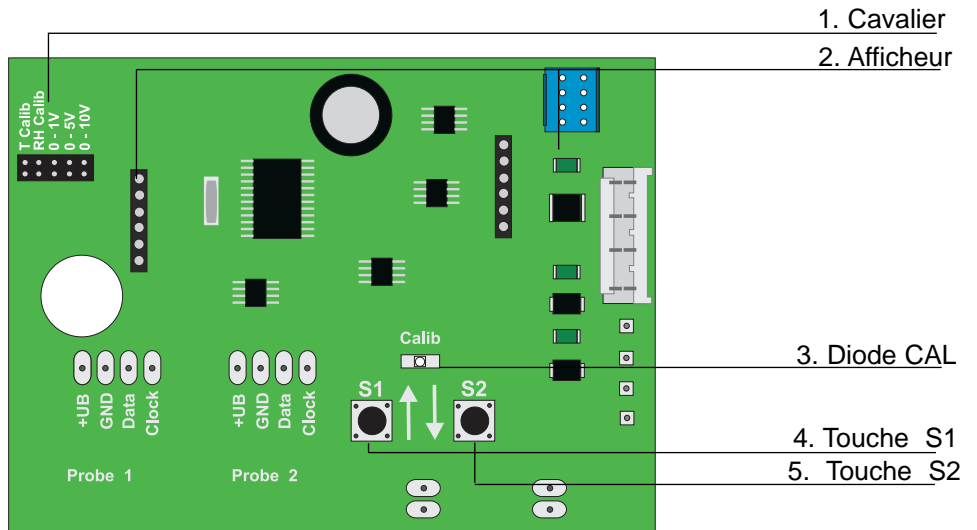


- Pour assurer un bon fonctionnement des appareils avec boîtier métallique (EE22-MFTx), le boîtier doit être raccordé à la terre par la borne prévue à cet effet à l'intérieur ou à par le système de fixation à l'extérieur.
- Séparer les câbles de puissance des câbles de mesure et des unités d'analyse.
- Raccorder le blindage des câbles des signaux analogiques seulement d'un côté - autant que possible du côté de l'instrument d'analyse - et avec une basse impédance. Torsader les câbles non blindés afin d'agir contre les para sites.
- Tous les câbles doivent être les plus courts possibles ! Toute boucle de masse peut réduire à néant les mesures de protection. Il ne faut pas laisser les deux extrémités d'un câbles au même potentiel.

5. DISPOSITIFS DE REGLAGES

5.1 Platine

Version Courant

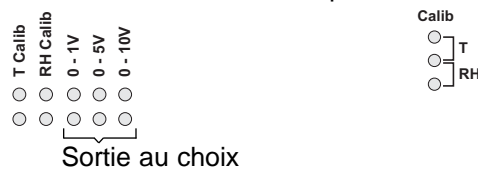


1. CAVALIER :

- Choix du type de sortie et de la grandeur à calibrer

pour la version Tension

pour la version 4-20 mA



2. AFFICHEUR:

- Emplacement pour l'afficheur optionnel.

3. DIODE CAL :

- Reste allumée lors de la phase de calibration.
- Clignote lors du retour à la calibration d'usine

4. TOUCHE S1:

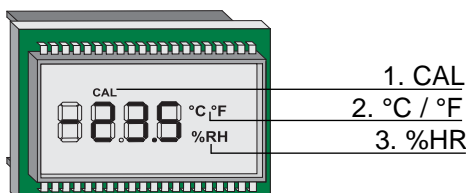
- Touche pour la calibration 1 point d'humidité et de température (humidité > 50 %HR / température > 50 % de la valeur finale de la plage de mesure).
- Touche pour la calibration 2 points d'humidité et de température (point de calibration haut).
- Touche d'enregistrement des valeurs de calibration

5. TOUCHE S2:

- Touche pour la calibration 1 point d'humidité et de température (humidité < 50 %HR / température < 50 % de la valeur finale de la plage de mesure).
- Touche pour la calibration 2 points d'humidité et de température (point de calibration bas).
- Touche d'abandon de la procédure de calibration sans enregistrement

4+5. TOUCHES S1+S2: - Touches S1+S2 pour le retour aux valeurs de la calibration usine.

5.2 Ecran



1. CAL:

- S'affiche lors de la procédure de calibration

2. °C:

- Unité de température en °C °F: - Unité de température en °F

3. %HR:

- Unité d'humidité relative (%HR)

6. CALIBRATION D'HUMIDITE / DE TEMPERATURE

Deux modes de calibration son disponibles sur les transmetteurs de la série EE22:

- Calibration 1 point d'humidité / de température : calibration rapide et simple d'une valeur définie d'humidité / de température (valeur de travail).
- Calibration 2 points d'humidité / de température : calibration simple offrant des résultats précis de mesure sur la totalité de la plage d'humidité / de température.



- Avant toute calibration, le transmetteur EE22 et les dispositifs de calibration (par exemple, HUMOR 20...) doivent être stockés, durant 4 heures minimum, dans la même pièce à température stable !
- Il faut respecter une température constante durant toute la procédure de calibration !
- Pour effectuer une calibration, la sonde doit être stabilisée à la valeur d'humidité de référence durant 30 minutes minimum !
- Avant toute recalibration, le filtre encrassé doit être remplacé !
- Les données de calibration ne sont enregistrées que dans la sonde.

6.1 Calibration 2 points d'humidité / Calibration 2 points de température

Afin d'obtenir des réglages précis sur la totalité de la plage d'humidité / plage de température, il est recommandé d'effectuer une calibration 2 points d'humidité / calibration 2 points de température.



- La calibration doit démarrer par la valeur basse de la plage de mesure !
- L'écart entre les 2 valeurs de calibration doit être supérieur à 30 % HR / > 30°C !

Déroulement de la calibration en 2 points d'humidité / calibration 2 points de température, avec démarrage par la valeur de calibration basse :

1. Avant tout démarrage de calibration, le cavalier doit être placé en position RH Calib pour une calibration d'humidité / T Calib pour une calibration de température.

2. Placer la sonde dans l'humidité de référence / température de référence, soit la valeur basse de calibration, et laisser stabiliser durant 30 minutes minimum.

3. **TOUCHE S2**: La procédure, pour la valeur de calibration basse, est lancée après pression sur cette touche de 3 secondes minimum. Ce mode de calibration est indiqué par l'allumage de la diode " Calib " et par l'affichage du symbole " CAL< " sur l'écran.

4. **TOUCHES S1 (haut) et S2 (bas)**: En pressant sur ces deux touches, la valeur de mesure est ajustée à la valeur de référence par pas de 0,1 % / 0,1°C. La valeur de mesure peut être consultée sur l'écran ou être transmise via la sortie.

5. **TOUCHE S1**: Après pression sur cette touche durant 3 secondes minimum, la valeur de calibration est enregistrée dans la sonde et la procédure est abandonnée. La sortie du mode de calibration est indiquée par l'extinction de la diode " Calib " et la suppression du symbole " CAL " sur l'écran LCD.

TOUCHE S2: Après pression sur cette touche durant 3 secondes minimum, la procédure est abandonnée sans enregistrement des valeurs de calibration. La sortie du mode de calibration est indiquée par l'extinction de la diode " Calib " et la suppression du symbole " CAL " sur l'écran LCD.

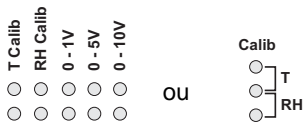
6. Placer la sonde dans l'humidité de référence 2 / température de référence 2, soit la valeur haute de calibration, et laisser stabiliser durant 30 minutes minimum.

7. **TOUCHE S1**: La procédure, pour la valeur de calibration haute, est lancée après pression sur cette touche de 3 secondes minimum. Ce mode de calibration est indiqué par l'allumage de la diode " Calib " et par l'affichage du symbole " CAL> " sur l'écran.

8. **TOUCHES S1 (haut) et S2 (bas)**: En pressant sur ces deux touches, la valeur de mesure est ajustée à la valeur de référence par pas de 0,1 % / 0,1°C. La valeur de mesure peut être consultée sur l'écran ou être transmise via la sortie.

9. **TOUCHE S1**: Après pression sur cette touche durant 3 secondes minimum, la valeur de calibration est enregistrée dans la sonde et la procédure est abandonnée. La sortie du mode de calibration est indiquée par l'extinction de la diode " Calib " et la suppression du symbole " CAL " sur l'écran LCD.

TOUCHE S2: Après pression sur cette touche durant 3 secondes minimum, la procédure est abandonnée sans enregistrement des valeurs de calibration. La sortie du mode de calibration est indiquée par l'extinction de la diode " Calib " et la suppression du symbole " CAL " sur l'écran LCD.



Valeur de calibration inférieure :



Valeur de calibration supérieure :



6.2 Calibration 1 point d'humidité / Calibration 1 point de température

Si la plage de travail est réduite à une valeur d'humidité, alors la calibration en 1 point d'humidité / calibration 1 point de température est suffisante.



- En fonction de la plage de travail, vous devez choisir une valeur haute ou basse pour la calibration (valeur de calibration > ou < 50 % HR / valeur de calibration > ou < 50 % de la valeur de mesure).
- Ce mode de calibration entraîne une certaine imprécision pour la plage d'humidité / de température restante.

Déroulement de la calibration en 1 point d'humidité / calibration 1 point de température :

1. Avant le démarrage de la calibration, le cavalier doit être placé en position RH Calib pour une calibration d'humidité / T Calib pour une calibration de température.

2. Placer la sonde dans l'humidité de référence / température de référence, soit la valeur de calibration, et laisser stabiliser durant 30 minutes minimum.

3. **TOUCHE S1** - valeur de calibration > 50 % HR / > 50% de la valeur de mesure : La procédure est lancée après pression sur cette touche de 3 secondes minimum. Ce mode de calibration est indiqué par l'allumage de la diode " Calib " et par l'affichage du symbole " CAL> " sur l'écran LCD.

ou
TOUCHE S2 - valeur de calibration < 50 % HR / < 50% de la valeur de mesure : La procédure est lancée après pression sur cette touche de 3 secondes minimum. Ce mode de calibration est indiqué par l'allumage de la diode " Calib " et par l'affichage du symbole " CAL< " sur l'écran LCD.

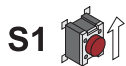
4. **TOUCHES S1 (haut) et S2 (bas)**: En pressant sur ces deux touches, la valeur de mesure est ajustée à la valeur de référence par pas de 0,1 % / 0,1°C. La valeur de mesure peut être consultée sur l'écran ou être transmise via la sortie.

5. **TOUCHE S1**: Après pression sur cette touche durant 3 secondes minimum, la valeur de calibration est enregistrée dans la sonde et la procédure est abandonnée. La sortie du mode de calibration est indiquée par l'extinction de la diode " Calib " et la suppression du symbole " CAL " sur l'écran LCD.

TOUCHE S2: Après pression sur cette touche durant 3 secondes minimum, la procédure est abandonnée sans enregistrement des valeurs de calibration. La sortie du mode de calibration est indiquée par l'extinction de la diode " Calib " et la suppression du symbole " CAL " sur l'écran LCD.



OU



6.3 Retour aux valeurs de calibration d'usine :

TOUCHES S1 et S2 : Pour revenir à la valeur d'humidité relative ou de température, il faut auparavant choisir la position correspondante du cavalier.

En dehors du mode de calibration, les valeurs de calibration de l'opérateur sont remplacées par les valeurs de calibration d'usine en pressant simultanément les deux touches durant 5 secondes minimum. Le retour aux valeurs de calibration d'usine est indiquée par un clignotement de la diode " Calib ".

7. ENTRETIEN

7.1 Remplacement de la sonde

Les transmetteurs de la série EE22 sont équipés de sondes interchangeables. En cas d'endommagement d'une sonde de mesure (telle une destruction mécanique de la sonde), l'opérateur peut lui-même remplacer la sonde sans réajustement de l'instrument et ainsi éviter tout renvoi coûteux de l'appareil de mesure au fabricant.

Actions à réaliser :

- 1) Couper la tension d'alimentation
- 2) Retirer la sonde endommagée
- 3) Installer la sonde de rechange



Avertissement : Les positions de sondes ne doivent pas être inversées !
(cf. figure du paragraphe 3.1 " Montage des sondes)

7.2 Auto-dépannage via messages d'erreur



- **Défaut**
Cause possible
⇒ *Mesure / Remède*
- **Affichage de valeurs erronées à l'écran**
Réajustement défectueux du transmetteur de mesure
⇒ *Revenir aux valeurs de calibration d'usine et répéter la procédure de calibration*
Filtre encrassé
⇒ *Remplacer le filtre*
Sonde défectueuse
⇒ *Remplacer la sonde*
- **Temps de réponse long**
Filtre encrassé
⇒ *Remplacer le filtre*
Type de filtre incorrect
⇒ *Adapter le type de filtre à l'application*
- **Panne du transmetteur de mesure**
Absence de tension d'alimentation
⇒ *Contrôler la ligne et la tension d'alimentation*
- **Valeurs d'humidité trop élevées**
Condensation sur la sonde
⇒ *Sécher la sonde et contrôler le principe de montage de la sonde de mesure*
⇒ *Adapter le type de filtre à l'application*

8. PIECES DE RECHANGE / ACCESSOIRES

Désignation	Réf. de commande
- Filtre	
- Filtre à membrane	HA010101
- Filtre PTFE	HA010105
- Filtre métallique (polycarbonate)	HA010106
- Filtre métallique (inox)	HA010109
- Afficheur + couvercle de boîtier en métal	D07M
- Afficheur + couvercle de boîtier en polycarbonate	D07P
- Sonde de rechange HR&T en polycarbonate	EE07-PFTx
- Sonde de rechange HR&T en métal	EE07-MFTx
- Sonde de rechange T en polycarbonate	EE07-PTx
- Sonde de rechange T en métal	EE07-MTx
- Sonde de référence	HA010403
- Câble de sonde pour version déportée	
- 2 m	HA010801
- 5 m	HA010802
- 10 m	HA010803
- Kit pour montage sur rail DIN	HA010203
- Bloc d'alimentation externe	V02

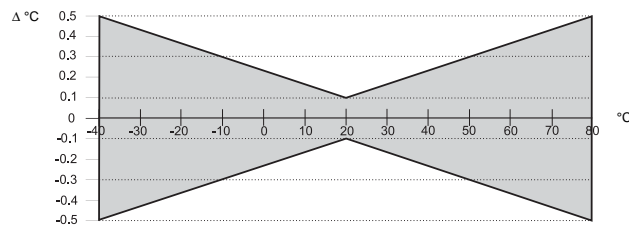
9. DONNÉES TECHNIQUES**Données mesurées****Humidité relative**

Capteur ¹⁾	HC105
Gamme de mesure ¹⁾	0...100% HR
Erreur ²⁾ (de justesse incluant hystérésis, non-linéarité et reproductibilité, traçabilité aux étalons intern., tels que : NIST, PTB, BEV, LNE)	
-15...40°C <90% HR	± (1,5 + 0,5% de la valeur mesurée) % HR
-15...40°C >90% HR	± 2,5% HR
-40...80°C	± (1,7 + 1,5% de la valeur mesurée) % HR
Influence de la température sur l'électronique	typ. ± 0,006% HR/°C
Temps de réponse avec filtre tissus inox	< 15s (à 20°C / t ₉₀)

Température

Capteur	Pt1000 (Tolérance classe A, DIN EN 60751)
Gamme d'utilisation	sonde fixe : -40...+60°C sonde déportée : -40...+80°C

Erreur de justesse (typ.)



Influence de la température sur l'électronique	typ. ± 0,007°C/°C
Temps de réponse	avec sonde combinée HR/T : t ₆₃ : typ. < 3min avec sonde séparée HR et T : t ₆₃ : typ. < 6min

Sorties

0...100 %HR / xx...yy °C ³⁾ (Echelle de température selon référence de commande Txx)	0 - 1V 0 - 5V / 0 - 10V 4 - 20mA (deux fils)	-0,5mA < I _L < 0,5mA -1mA < I _L < 1mA R _L < 500 Ohm
Influence de la température sur les sorties analogiques	max. 0,2 $\frac{mV}{°C}$ resp. 1 $\frac{\mu A}{°C}$	

Généralités

Alimentation SELV		
pour 0 - 1V	10 - 35V DC	ou 9 - 29V AC
pour 0 - 5V	12 - 35V DC	ou 15 - 29V AC
pour 0 - 10V	15 - 35V DC	ou 15 - 29V AC
pour 4 - 20mA	10 - 35V DC	
Résistance de charge pour la sortie 4/20mA	R _L < $\frac{U_V - 10V}{0,02 A}$ [Ω]	
Consommation de courant	typ. 10mA en alimentation DC	typ. 20mA _{eff} en alimentation AC
Connexion	connecteur à vis max. 2.5mm ²	
Presse-étoupe	M16x1,5 (connecteur en option Type: Lumberg, RSF 50/11) câble Ø 4.5 - 10 mm	
Protection du capteur	filtre membrane, filtre PTFE, filtre métallique (polycarbonate), filtre métallique (inox)	
Matériau	Boîtier : PC ou Al Si 9 Cu 3 Sonde : PC ou inox	
Indice de protection du boîtier	IP65	
Compatibilité électromagnétique	EN 61000-6-3 FCC Part15 Class B EN 61000-6-2 ICES-003 Class B	
Gamme de température	Fonctionnement sonde : -40...+60°C / +80°C version sonde déportée Fonctionnement électronique : -40...+60°C Stockage : -40...+60°C	

1) Ce reporter à la gamme de fonctionnement du HC105

3) Voir référence de commande

2) Les incertitudes d'étalonnage avec un coefficient d'élargissement k=2 (2 fois l'erreur standard) sont inclus dans l'erreur de justesse.

Les incertitudes sont calculées selon EA-4/02 en tenant compte du GUM (Guide to the expression of Uncertainty in Measurement)



1. GENERALITA'

Il manuale d'uso è parte integrante della fornitura e permette un utilizzo appropriato e un funzionamento ottimale dello strumento.

E+E Elektronik Ges.m.b.H non offre alcuna garanzia e non si assume alcuna responsabilità in caso di utilizzo improprio del prodotto descritto.

Per questa ragione, il manuale di istruzione deve essere obbligatoriamente consultato prima della messa in servizio dello strumento.

Inoltre questo manuale d'uso deve essere trasmesso a tutte le persone coinvolte nel trasporto, nell'installazione, nell'utilizzo, nella manutenzione e nella riparazione dello strumento.

Questo manuale di istruzione non può essere utilizzato dalla concorrenza o trasmesso a terzi senza il consenso scritto e preventivo di E+E Elektronik.

Sono autorizzate copie del presente manuale esclusivamente per uso personale.

Il presente documento può contenere imprecisioni tecniche o errori di stampa.

Le istruzioni contenute nel documento sono sottoposte periodicamente a modifica.

Queste modifiche costituiscono un miglioramento rispetto alla versione precedente.

Il produttore si riserva il diritto di modificare e sostituire parti del prodotto in ogni momento e senza preavviso.

© Copyright E+E Elektronik® Ges.m.b.H.

Tutti i diritti riservati.

1.1 SPIEGAZIONE DEI SIMBOLI



Questo simbolo indica una istruzione di sicurezza.

Le istruzioni di sicurezza devono essere sempre obbligatoriamente rispettate.

Il non rispetto di queste regole potrebbe provocare ferite all'operatore o danneggiare lo strumento. In questo caso, E+E Elektronik non accetta alcun reclamo.



Questo simbolo indica una nota di attenzione.

Queste note devono essere rispettate al fine di ottenere un funzionamento ottimale dello strumento.



1.2 ISTRUZIONI GENERALI PER LA SICUREZZA

- Devono essere evitate eccessive e non corrette sollecitazioni meccaniche.
- Fare attenzione quando si svita il filtro di protezione: si potrebbe danneggiare il sensore.
- Il sensore di misura è un componente sensibile ai fenomeni di elettricità statica (ESD). Quando si viene a contatto con il sensore, si devono mettere in atto tutte le protezioni del caso.
- L'installazione, le connessioni elettriche, la manutenzione e la messa in servizio devono essere effettuate da personale qualificato.

2. DESCRIZIONE DELLO STRUMENTO

Il modello EE22 è caratterizzato da una sonda di misura intercambiabile.

Il modello EE22 presenta inoltre una notevole multifunzionalità, precisione elevata e semplicità di montaggio e di utilizzo.

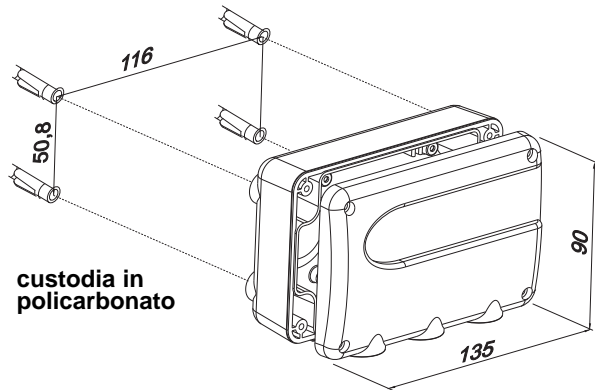
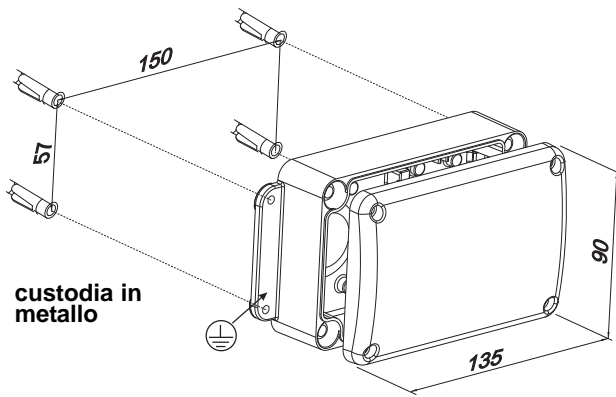
Sono disponibili i seguenti modelli:

- Versione A per montaggio a parete
- Versione F per montaggio a parete con uscita posteriore del cavo

Diverse opzioni, quali un sensore con cavo per misure a distanza, la possibilità di montare un display ecc., aumentano notevolmente le possibilità di applicazione.

L'innovativa costruzione dell'EE22 permette una semplice regolazione e calibrazione anche in campo.

3. INSTALLAZIONE

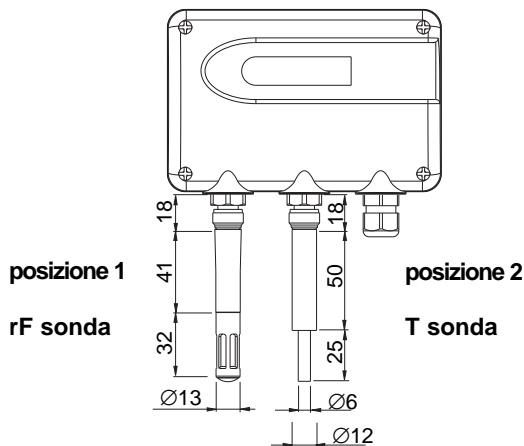


3.1 Montaggio della scatola in metallo o in policarbonato

1. Eseguire i fori secondo lo schema indicato in figura.
Per la scatola in policarbonato è disponibile un montaggio su guida DIN (ved. Cap. 8 "Parti di ricambio/accessori).
2. La parte inferiore della custodia viene montata con n. 4 viti ($\varnothing < 4,2$ mm (non incluse nella fornitura).
3. Per i collegamenti elettrici si veda il Cap. 4 "Collegamenti elettrici"
4. 4 viti, incluse nella fornitura, consentono il montaggio della parte mediana della custodia e del coperchio.

3.2 Montaggio delle sonde

EE22 con sonde di misura fisse:



Generalità:



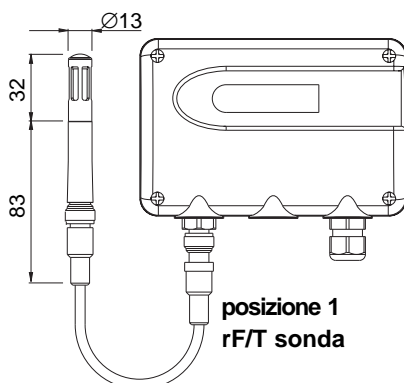
Durante il montaggio delle sonde, tenete presente che **la sonda RH o la sonda RH/T deve essere sempre montata nella posizione 1, la sonda T sempre nella posizione 2.** (vedere foto qui a lato).

Montaggio del trasmettitore con sonde fisse:



Il trasmettitore deve sempre essere montato con la sonda orientata verso il basso.

EE22 con sonde di misura remote:



Montaggio del trasmettitore con sonde remote (con cavo):

Le sonde di misura possono essere collegate al trasmettitore EE22 con cavi speciali (2, 5 oppure 10 m).

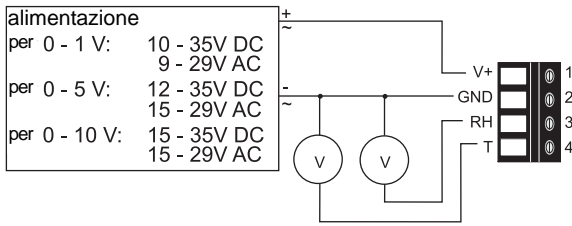
Lunghezza del cavo: 2m codice d'ordine: HA010801
 5m codice d'ordine: HA010802
 10m codice d'ordine: HA010803



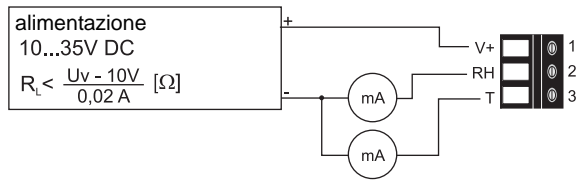
La sonda di misura deve essere montata orizzontalmente o verticalmente verso il basso.
Dove è possibile, si può prevedere una protezione contro il gocciolamento dell'acqua.

4. COLLEGAMENTI ELETTRICI

EE22-xFT1,2,3x



EE22-xFT6x

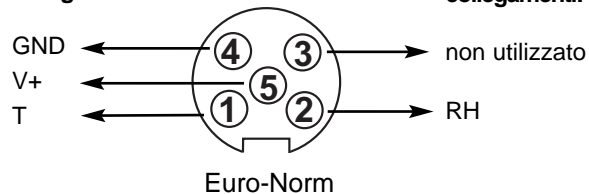


EE22 con connettori

EE22-xFT3x

Connettore per alimentazione e uscita analogica (vista frontale)

Schema collegamenti:

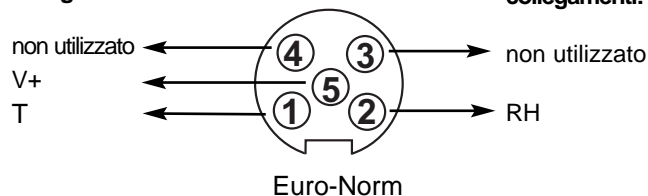


Schema collegamenti:

EE22-xFT6x

Connettore per alimentazione e uscita analogica (vista frontale)

Schema collegamenti:



Schema collegamenti:



EMC - Raccomandazioni per i collegamenti

Il rispetto della normative EMC possono essere garantite solo usando sensori e cavi che sono disponibili negli accessori.

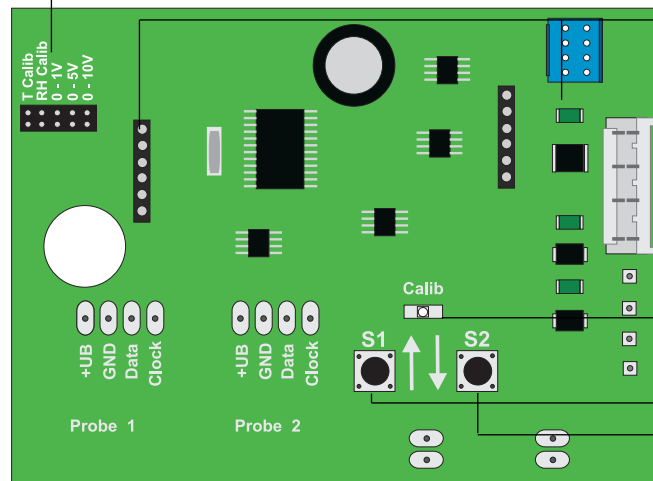


- Per assicurare un buon funzionamento dell'apparecchio con la custodia metallica (EE22-MFTx), la custodia stessa deve essere collegata alla terra utilizzando il morsetto previsto all'interno della custodia oppure al sistema di terra esterno.
Le montage de la sonde doit être isolé électriquement - -> Pas de mise à la terre !
- Separare i cavi di alimentazione, che possono generare disturbi elettromagnetici, dai cavi delle sonde di misura e dai cavi con i segnali di uscita.
- I cavi di uscita dei segnali analogici devono essere messi a terra da un solo lato, meglio sul lato dello strumento che riceve il segnale, e con bassa impedenza. I cavi non schermati devono essere attorcigliati (twistati) per ridurre i disturbi elettromagnetici.
- Fare in modo che la lunghezza dei cavi sia la più corta possibile. I cavi arrotolati possono ridurre le misure di protezione elettromagnetiche. Non lasciare le due estremità di un cavo allo stesso potenziale elettrico. Installare i cavi il più vicino possibile a elementi che di per sé sono terre potenziali (vicino a pareti, piastre di montaggio, strutture in metallo).

5. DISPOSITIVI OPERATIVI E DI REGOLAZIONE

5.1 Scheda elettronica

versione 4-20 mA



1. Cavallotto

2. Display

3. Led calibrazione

4. Pulsante S1

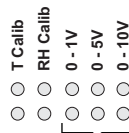
5. Pulsante S2

1. CAVALLOTTO:

- seleziona il segnale in uscita e la procedura di calibrazione

versione VDC

versione mA



selezione segnale in uscita

2. DISPLAY:

- contatti per alloggiamento display (opzionale)

3. LED CALIBRAZIONE:

- luce permanente durante la procedura di calibrazione
- si illumina brevemente quando si reimposta la calibrazione originale della fabbrica

4. PULSANTE S1:

- premere il pulsante per la calibrazione del punto 1 di RH e di T (umidità > 50% / Temp > 50% del valore del campo di misura impostato)
- premere il pulsante per la calibrazione del punto 2 di RH e di T. (punto di calibrazione alto).
- premere il pulsante per memorizzare i valori di calibrazione.

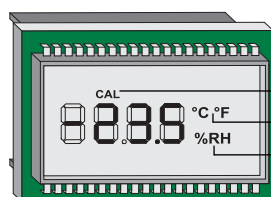
5. PULSANTE S2:

- premere il pulsante per la calibrazione del punto 1 di RH e di T (umidità < 50% / Temp < 50% del valore del campo di misura impostato)
- premere il pulsante per la calibrazione del punto 2 di RH e di T. (punto di calibrazione basso).
- premere il pulsante per terminare la procedura di calibrazione senza memorizzare i valori di calibrazione.

4+5. PULSANTE S1+S2:

- premere i pulsanti S1+S2 per tornare alla calibrazione originale della fabbrica

5.2 Display



1. CAL

2. °C / °F

3. %RH

1. CAL:

- è indicato durante la procedura di calibrazione

2. °C:

- unità di misura per la temperatura °C oppure °F

3. %RH:

- unità di misura per l'umidità relativa (%RH)

6. CALIBRAZIONE DELL'UMIDITA' E DELLA TEMPERATURA

La serie di trasmettitori EE22 può essere calibrata in 2 modi:

- calibrazione di 1 punto di umidità / di temperatura: calibrazione rapida e semplice su un punto definito di umidità / di temperatura (punto di lavoro).
- calibrazione su 2 punti di umidità / di temperatura: calibrazione semplice per una accurata misura sull'intero campo di lavoro.



- Prima di ogni calibrazione, si consiglia di mantenere il trasmettitore e il dispositivo di riferimento (per esempio l'Humor 20...) nello stesso luogo e alla stessa temperatura per almeno 4 ore.
- Durante la procedura di calibrazione è importante mantenere costante la temperatura.
- Per effettuare una calibrazione, la sonda dell'umidità deve essere stabilizzata almeno per 30 minuti nella camera di riferimento.
- Sostituire il filtro se sporco prima della calibrazione.
- I valori di calibrazione vengono memorizzati solo nella sonda.

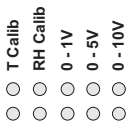
6.1 Calibrazione su 2 punti di RH / 2 punti di T

Per ottenere una accurata taratura su tutto il campo di lavoro si raccomandano due punti di calibrazione per l'umidità e due punti di calibrazione per la temperatura.



- Partire con la calibrazione da un valore basso del campo di misura!
- Le differenze tra i due punti di calibrazione dovrebbero essere > 30%RH / > 30°C

Procedura per la calibrazione su 2 punti di RH / Temp (partire da un punto di calibrazione basso):



○



1. All'inizio della calibrazione porre il cavallotto su RH Calib per l'umidità / su T Calib per la temperatura.

2. Inserire la sonda all'interno del dispositivo di riferimento per il punto 1 di RH / Temp (punto di calibrazione basso) e lasciare stabilizzare per almeno 30 minuti.

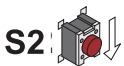
3. **Pulsante S2**: premere il pulsante per 3 secondi per iniziare la procedura di calibrazione sul punto di calibrazione basso. Questa modalità di calibrazione viene indicata sul display con l'accensione del LED "Calib" e dal simbolo "CAL<".

4. **Pulsante S1 (↑) e S2 (↓)**: premendo i due pulsanti si regolerà il valore misurato a intervalli di 0,1% / 0,1°C in su o in giù rispetto al valore di riferimento. Il valore misurato è indicato sul display oppure può essere rilevato utilizzando l'uscita analogica.

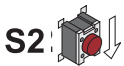
5. **Pulsante S1**: Premendo il pulsante per 3 secondi si memorizza nella sonda il valore calibrato e si conclude la procedura. Il termine della modalità di calibrazione viene indicato, sul display, dallo spegnimento del LED "Calib" e dal simbolo "CAL".

Pulsante S2: Premendo il pulsante per 3 secondi si concluderà la procedura di calibrazione senza memorizzare il valore di calibrazione. Il termine della modalità di calibrazione viene indicato, sul display, dalla spegnimento del LED "Calib" e dal simbolo "CAL".

punto di calibrazione basso:



punto di calibrazione alto:



6. Inserire la sonda all'interno del dispositivo di riferimento per il punto 2 di RH / Temp (punto di calibrazione alto) e lasciare stabilizzare per minimo 30 minuti.

7. **Pulsante S1**: Premendo il pulsante per 3 secondi, si dà inizio alla procedura per la calibrazione sul punto di calibrazione alto. Questa modalità di calibrazione viene indicata sul display con l'accensione del LED "Calib" e dal simbolo "CAL>".

8. **Pulsante S1 (up) e S2 (down)**: premendo i due pulsanti si regolerà il valore misurato a intervalli di 0,1% / 0,1°C in su o in giù rispetto al valore di riferimento. Il valore misurato è indicato sul display oppure può essere rilevato utilizzando l'uscita analogica.

9. **Pulsante S1**: Premendo il pulsante per 3 secondi si memorizza nella sonda il valore di calibrazione e si conclude la procedura. Il termine della procedura di calibrazione viene indicato, sul display, dallo spegnimento del LED "Calib" e dal simbolo "CAL".

Pulsante S2: Premendo il pulsante per 3 secondi, si concluderà la procedura di calibrazione senza memorizzare il valore di calibrazione. Il termine della modalità di calibrazione viene indicato, sul display, dalla spegnimento del LED "Calib" e dal simbolo "CAL".

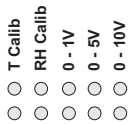
6.2 Calibrazione su 1 punto di RH / 1 punto di T

Se il campo di lavoro è limitato intorno ad un valore di umidità, è sufficiente la calibrazione su un solo punto di umidità e un punto di temperatura.



- In funzione del campo di lavoro, si seleziona un punto alto o basso per la calibrazione (punto di calibrazione > or < 50% RH / punto di calibrazione > or < 50% del valore di misura)
- Questa calibrazione causa una maggiore imprecisione nella parte restante del campo di misura.

Procedura per la calibrazione su 1 punto di RH / T:



1. All'inizio della calibrazione settare il cavallotto su RH Calib per l'umidità / su T Calib per la temperatura.

2. Inserire la sonda all'interno del dispositivo di riferimento per il punto 1 di RH / T (punto di calibrazione) e lasciare stabilizzare per almeno 30 minuti

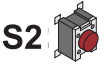
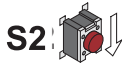
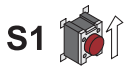
3. **Pulsante S1** (punto di calibrazione > 50% RH / > 50% del valore misurato): premendo il pulsante per 3 secondi si inizia la procedura di calibrazione. Questa procedura di calibrazione viene indicata sul display con l'accensione del LED "Calib" e dal simbolo "CAL>".

Oppure Pulsante S2 (punto di calibrazione < 50% RH / < 50% del valore misurato): premendo il pulsante per 3 secondi si inizia la procedura di calibrazione. Questa modalità di calibrazione viene indicata sul display con l'accensione del LED "Calib" e dal simbolo "CAL<".

4. **Pulsante S1 (↑) e S2 (↓)**: premendo i due pulsanti si regolerà il valore misurato a intervalli di 0,1% / 0,1°C in su o in giù rispetto al valore di riferimento. Il valore misurato è indicato sul display oppure può essere rilevato utilizzando l'uscita analogica.

5. **Pulsante S1**: Premendo il pulsante per 3 secondi si memorizza nella sonda il valore di calibrazione e si conclude la procedura. Il termine della procedura di calibrazione viene indicato, sul display, dallo spegnimento del LED "Calib" e dal simbolo "CAL".

Pulsante S2: Premendo il pulsante per 3 secondi, si concluderà la procedura di calibrazione senza memorizzare il valore di calibrazione. Il termine della procedura di calibrazione viene indicato, sul display, dalla spegnimento del LED "Calib" e dal simbolo "CAL".



6.3 Procedura per tornare alla calibrazione originale della fabbrica

Pulsanti S1 e S2: Per tornare alla calibrazione originale della fabbrica, riportare il jumper di RH o T nella posizione antecedente l'inizio della procedura di calibrazione.

Premendo simultaneamente entrambi i pulsanti per 5 secondi, i valori delle calibrazioni eseguite dal Cliente verranno cancellati e sostituiti dai valori di calibrazione originali eseguiti in fabbrica.

Un veloce lampeggio del LED "Calib" indicherà il reset avvenuto.

7. MANUTENZIONE

7.1 Sostituzione della sonda

Le sonde dei trasmettitori della serie EE22 sono intercambiabili. Se il sensore dovesse danneggiarsi (es: rottura meccanica, ecc.) è possibile sostituirlo senza dover ricalibrare la sonda.

Procedura per la sostituzione del sensore

- 1) togliere l'alimentazione
- 2) rimuovere il sensore danneggiato
- 3) inserire la sonda nuova

Attenzione! Non cambiare la posizione delle sonde!
(si veda scheda di montaggio 3.1)



7.2 Fare da sè in caso di errore



- **Errore**
Possibile causa
⇒ *Misure / Aiuto*
- **Il display mostra un valore non corretto**
Errore durante la ricalibrazione del sensore
⇒ *Resettare il trasmettitore tornando così alla calibrazione della fabbrica e ripetere la procedura di calibrazione.*
Filtro sporco
⇒ *Sostituire il filtro*
Sensore difettoso
⇒ *Sostituire il sensore*
- **Tempo di risposta troppo lungo**
Filtro sporco
⇒ *Sostituire filtro*
Tipo di filtro non corretto
⇒ *Sostituirlo con un modello idoneo all'applicazione*
- **Il trasmettitore non funziona**
Non c'è alimentazione
⇒ *Controllare i cablaggi e la tensione di alimentazione*
- **Indica valori alti di umidità**
Condensa sul sensore
⇒ *Asciugare la sonda e controllarne il montaggio*
Tipo di filtro non corretto
⇒ *Sostituirlo con un modello idoneo all'applicazione*

8. PARTI DI RICAMBIO E ACCESSORI

Descrizione	Codici
- Filtri	
- membrana	HA010101
- PTFE	HA010105
- griglia metallica (policarbonato)	HA010106
- griglia metallica (acciaio sinterizzato)	HA010109
- Display e custodia metallica	D07M
- Display e custodia in policarbonato	D07P
- Sonda di RH / T in policarbonato	EE07-PFTx
- Sonda di RH / T in metallo	EE07-MFTx
- Sonda T in policarbonato	EE07-PTx
- Sonda T in metallo	EE07-MTx
- Sonde di riferimento	HA010403
- Cavi per le sonde remote	
- 2 m	HA010801
- 5 m	HA010802
- 10 m	HA010803
- Staffa montaggio guida DIN (solo custodia in policarbonato)	HA010203
- Alimentatore esterno	V02

9. CARATTERISTICHE TECNICHE

Dati relativi alla sonda di misura

Umidità relativa

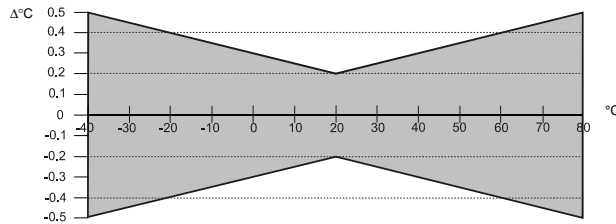
Tipo sensore ¹⁾	HC105		
Range di lavoro ¹⁾	0...100% rF		
Accuracy incl. Isteresi e Non-linearità ²⁾	-15...40°C	<90% rF	± (1,5 + 0,5%*MW) % rF
Riferimento agli standard internazionali NIST.....	-15...40°C	>90% rF	± 2,5% rF
	-40...80°C		± (1,7 + 1,5%*MW) % rF

Influenza della temperatura sulla sonda tip. ± 0,006% rF/°C

Tempo di risposta con filtro a griglia metallica < 15s (a 20°C / t₉₀)

Temperatura

Tipo sensore	Pt1000 (classe A, DIN EN 60751)		
Range di lavoro	senso fisso: -40...+60°C	senso remoto: -40...+80°C	
Accuracy (tip.)			



Influenza della temperatura sulla sonda tip. ± 0,007°C/°C

Tempo di risposta con sonda combinata RH/T : t₆₃: tip. < 3min
con sonde RH e T separate: t₆₃: tip. < 6min

Segnali in uscita

0...100% rF / xx...yy °C	0 - 1V	-0,5mA < I _L < 0,5mA
(per i campi di misura della temperatura fare riferimento ai codici di ordine Txx)	0 - 5V / 0 - 10V	-1mA < I _L < 1mA
	4 - 20mA (due fili)	R _L < 500 Ohm

Influenza della temperatura sulle uscite

Analogiche max. 0,2 $\frac{mV}{°C}$ risp. 1 $\frac{\mu A}{°C}$

Generalità

Tensione di alimentazione		
per 0 - 1V	10 - 35V DC /	9 - 29V AC
per 0 - 5V	12 - 35V DC /	15 - 29V AC
per 0 - 10V	15 - 35V DC /	15 - 29V AC
per 4 - 20mA	10 - 35V DC	
Resistenza di carico per l'uscita 4...20 mA	$R_L < \frac{U_V - 10V}{0,02 A} [\Omega]$	
Consumo di corrente	tip. 10mA per alimentazione in CC	tip. 20mA _{eff} per alimentazione in AC
Connessioni elettriche	a vite max. 2,5 mm	
Pressacavo	M16x1,5; cavo (in opzione connettore Lumberg, RSF 50/11)	
Protezione del sensore	filtro a membrana, filtro in PTFE, filtro in policarbonato con griglia metallica, filtro in acciaio sinterizzato	
Materiali custodia	PC o Al Si 9 Cu 3	
sonda	PC o acciaio	
Classe di protezione della custodia	IP65	
Compatibilità elettromagnetica	EN 61000-6-3 EN 61000-6-2	
Temperatura di lavoro della sonda	Temperatura di lavoro della sonda: -40...+60°C / +80°C per sonda remota Temperatura di lavoro dell'elettronica: -40...+60°C Temperatura di stoccaggio: -40...+60°C	

1) riferito al range di lavoro del sensore di umidità HC105

2) riferito al codice di temperatura prescelto



FIRMENSITZ / HEAD OFFICE / USINE:

E+E ELEKTRONIK Ges.m.b.H.
Langwiesen 7
A-4209 Engerwitzdorf
Austria
Tel: ++43/7235/605-0
Fax: ++43/7235/605-8
info@epluse.com

**TECHNISCHE BÜROS / TECHNICAL
OFFICES / BUREAUX TECHNIQUES:**

E+E CHINA

B0820, Hui Bin Office Building,
No. 8, Bei Chen Dong St., Chao Yang District,
Beijing 100101, P.R. China
Tel: ++86/10/84992361; ++86/10/84992362
Fax: ++86/10/84992363
info@epluse.cn

E+E FRANCE

Le Norly III; 136 chemin du Moulin Caron
F-69130 Ecully
Tél : ++33/4 7472 35 82
Fax : ++33/4 7833 44 39
info@epluse.fr

E+E GERMANY

Schöne Aussicht 8c
D-61348 Bad Homburg
Tel: ++49/6172/13881 0
Fax: ++49/6172/13881 26
info@ee-elektronik.de

● www.epluse.com