



资料表

二位二通先导式阀门(适用于中性盐水) EV227B 10-22 型



EV227B 是一种二位二通先导式电磁阀，采用了更软材质的膜片和更好的铁芯弹簧，能够在低压差情况下达到最佳关闭效果。

特点

- 适用于中性盐水
- 环境温度：最高 50 °C
- 线圈防护等级：最高 IP67
- 不锈钢螺丝达到最佳防腐蚀效果
- 螺纹连接：从 G 3/8 至 G 1

资料表

电磁阀, EV227B 10-22 型

黄铜阀体



连接尺寸 ISO 228/1	密封材料	流口 尺寸	Kv 值 [m ³ /h]	压差, 最小到最大值[bar]	介质温度, 最小到最大值[°C]	产品号
G 3/8	EPDM	10	1.5	0.1 – 5	-35 – 60	068F4050
G 1/2	EPDM	12	2.5	0.1 – 5	-35 – 60	068F4052
G 1/2	EPDM	14	3.5	0.1 – 5	-35 – 60	068F4053
G 3/4	EPDM	18	5.5	0.1 – 5	-35 – 60	068F4054
G 1	EPDM	22	5.5	0.1 – 5	-35 – 60	068F4055

技术参数

主要型号	EV227B 10	EV227B 12	EV227B 14	EV227B 18	EV227B 22
开启时间 [ms] ¹⁾	50	60	100	200	200
关闭时间 [ms] ¹⁾	300	300	400	500	500

¹⁾ 此处列出的时间仅供参考。

类型	EV227B 10-22		
安装	建议螺线管系统采用垂直安装		
最大测试压力	16 bar		
环境温度	最高 50 °C		
粘度	最大 50 cSt		
材质	阀体:	黄铜	W.no.2.0402
	阀盖	不锈钢	W.no.1.4301
	铁芯套筒	不锈钢	W.no.1.4306
	膜片:	EPDM	–
	螺丝:	不锈钢	–

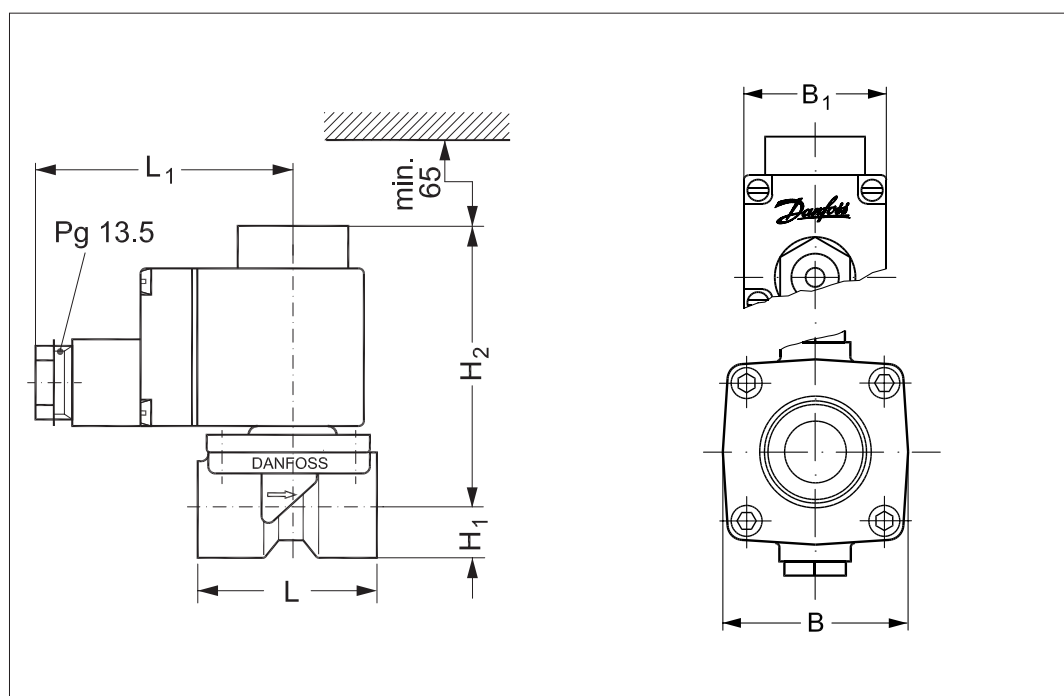
资料表

电磁阀, EV227B 10-22 型

尺寸和重量

Type	L [mm]	B [mm]	B ₁ /L ₁ [mm] 线圈类型				H ₁ [mm]	H ₂ [mm]	重量(不包括线圈)[kg]
			BE		BG				
			B ₁	L ₁	B ₁	L ₁			
EV227B 10	51	48	46	72	66	82	13	84	0.29
EV227B 12	58	50	46	72	66	82	13	84	0.35
EV227B 14	80	52	46	72	66	82	15	87	0.50
EV227B 18	90	56	46	72	66	82	18	90	0.65
EV227B 22	90	58	46	72	66	82	18	98	1.00

尺寸



下列线圈
可用于 EV227B

线圈	型号	功耗	防护等级	特点
	BE, 卡夹式	10 W a.c. 18 W d.c.	IP67	带接线盒
	BG, 卡夹式	12 W a.c. 20 W d.c.	IP67	带接线盒

资料表

电磁阀, EV227B 10-22 型

备件包

类型	密封材质	产品号
EV227B 10	EPDM	068F4000

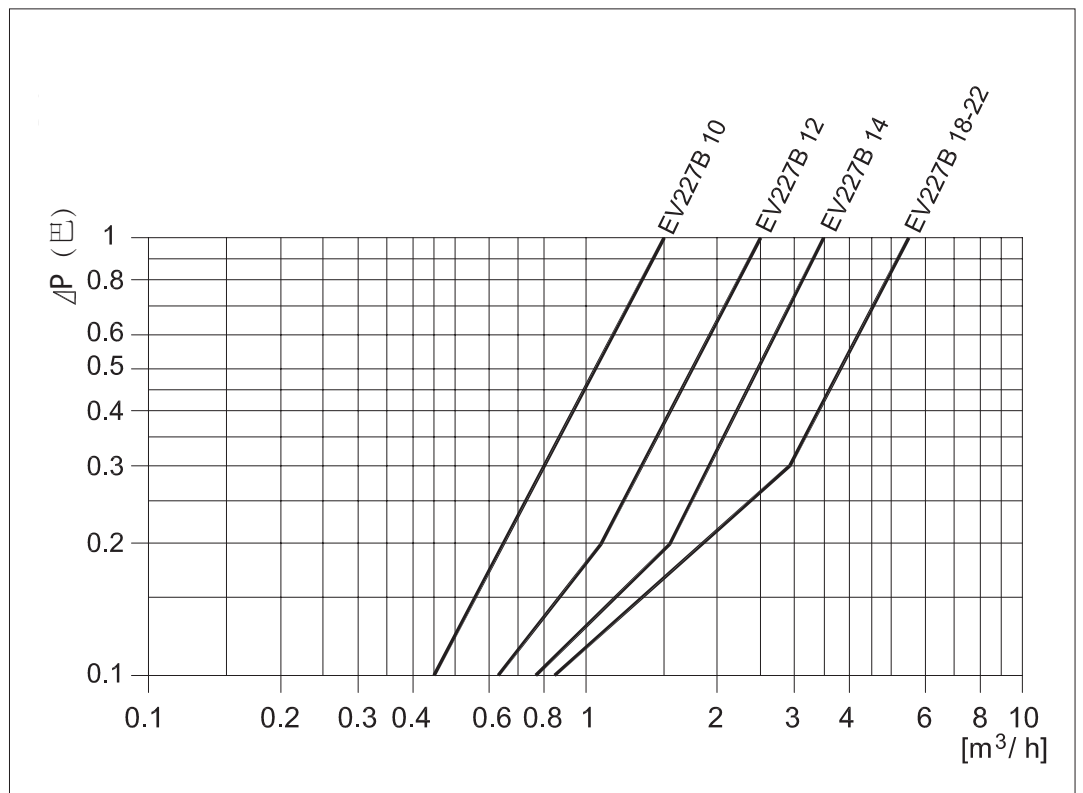
套件包含:
膜片总成
2个O型圈
铁芯总成

备件包

类型	密封材质	产品号
EV227B 12	EPDM	068F4001
EV227B 14	EPDM	068F4002
EV227B 18 - 22	EPDM	068F4003

套件包含:
膜片总成
O型圈
铁芯总成

容量图, 水



不同粘度的参考容量修正因数

粘度, mm²/s	10	20	30	40	50
修正因数	1.10	1.15	1.20	1.30	1.45

用容量 (m³/h) 乘以粘度, 以证明 EV227B 阀门符合为校正的容量系统选择的盐水修正因数。然后使用水容量图