



资料表

2位2通先导式电磁阀 EV224B 型



EV224B 是一种高压间接型2位2通先导式电磁阀，工作压力最高可达40巴，介质温度最高可达60℃，具有NC和NO型号。标准设置内置式先导过滤器，可更换平衡口，外壳防护等级达到IP67(视线圈而定)，确保稳定可靠和令人满意的功能。

功能特点

- 压缩空气
- 压差：最高40巴
- 环境温度：最高60℃
- 介质温度 -10 - 60℃
- 线圈防护等级：最高IP67
- 螺纹连接：G 1/2 - G 1
- 内置过滤器，用于保护先导系统
- NC和NO型

资料表

电磁阀, EV224B型

黄铜阀体, NC 常闭型



连接尺寸 ISO 228/1	密封 材质	流口 尺寸	kv - 值 [m ³ /h]	压差, 最小到最大值[bar]			介质温度, 最小到最大值[°C]	产品号
				BE/BB	BE/BB	BG		
				18W d.c.	10W a.c.	12W a.c. 20W d.c.		
G 1/2	NBR	15	4	0.3 - 30	0.3 - 40	0.3 - 40	-10 - 60	032U8360
G 3/4	NBR	20	8	0.3 - 30	0.3 - 40	0.3 - 40	-10 - 60	032U8362
G 1	NBR	25	11	0.3 - 30	0.3 - 40	0.3 - 40	-10 - 60	032U8364

黄铜阀体, NO



连接尺寸 ISO 228/1	密封 材质	流口 尺寸	kv - 值 [m ³ /h]	压差, 最小到最大值[bar]			介质温度, 最小到最大值[°C]	产品号
				BE/BB	BE/BB	BG		
				18W d.c.	10W a.c.	12W a.c. 20W d.c.		
G 1/2	NBR	15	4	0.3 - 30	0.3 - 40	0.3 - 40	-10 - 60	032U8361
G 3/4	NBR	20	8	0.3 - 30	0.3 - 40	0.3 - 40	-10 - 60	032U8363
G 1	NBR	25	11	0.3 - 30	0.3 - 40	0.3 - 40	-10 - 60	032U8365

技术参数

主要型号	EV224B 15	EV224B 20	EV224B 25
开启时间[ms] ¹⁾	40	40	50
关闭时间[ms] ¹⁾	150	150	150

¹⁾ 此处列出的时间适用于水, 且仅供参考。确切时间取决于压力条件。
通过更换平衡口, 可以改变关闭时间。

类型	EV224B		
安装	建议采用垂直螺线管系统		
最大测试压力	64 bar		
环境温度	线圈类型: BB	10W a.c./ 18W d.c.	最高 60 °C
	线圈类型: BE	10W a.c./ 18W d.c.	最高 60 °C
	线圈类型: BG	12W a.c./ 20W d.c.	最高 60 °C
粘度	最大 50 cSt		
材料	阀体:	黄铜	W.no.2.0402
	铁芯:	不锈钢	W.no.1.4105/AISI 430FR
	铁芯套筒	不锈钢	W.no.1.4306/AISI 304L
	铁芯限位块:	不锈钢	W.no.1.4105/AISI 430FR
	膜片阀锥:	不锈钢	W.no.1.4404/AISI 316L
	弹簧:	不锈钢	W.no.1.4310/AISI 301
	O型圈:	NBR	-
	垫片:	NC: NBR / NO:PTFE	-
	膜片:	NBR	-

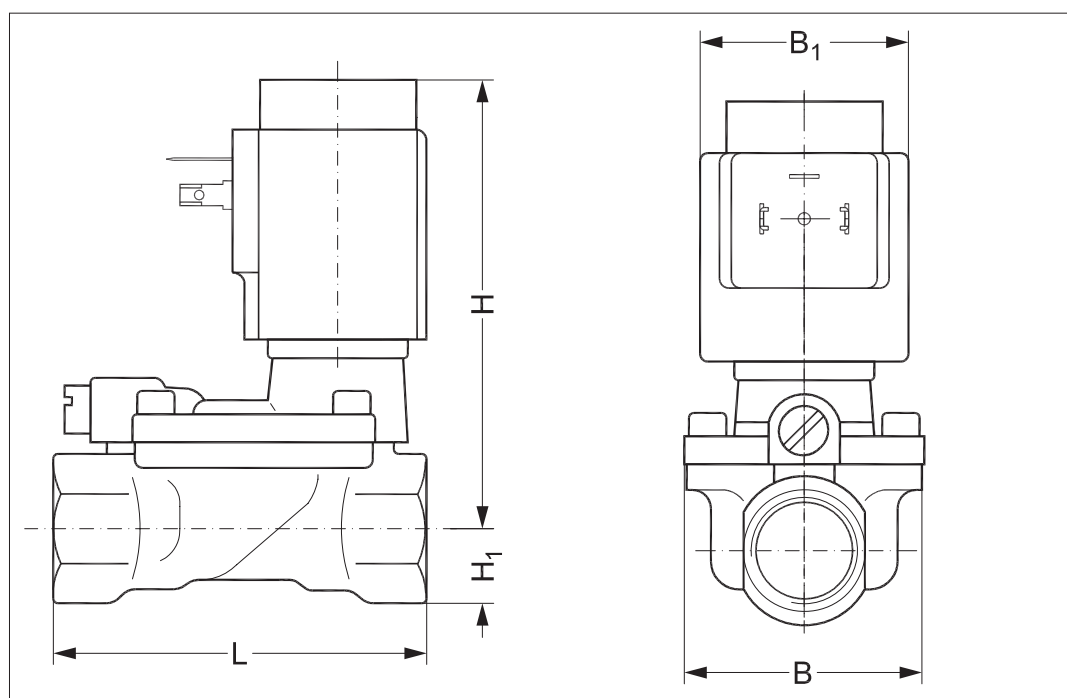
资料表

电磁阀, EV224B型

尺寸和重量, NC与NO

类型	L [mm]	B [mm]	B ₁ [mm] / 线圈类型		H [mm]	H ₁ [mm]	无线圈重量 [kg]
			BB/BE	BG			
EV224B 15	80	52	46	68	99	15	0.8
EV224B 20	90	58	46	68	103	18	1.0
EV224B 25	109	70	46	68	113	22	1.4

尺寸

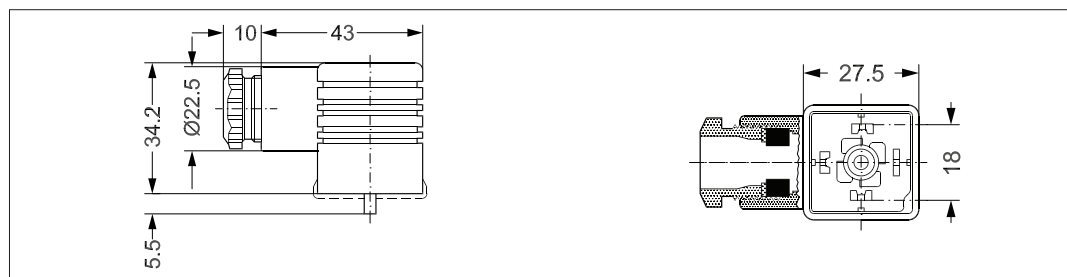


下列线圈可用于 EV224B

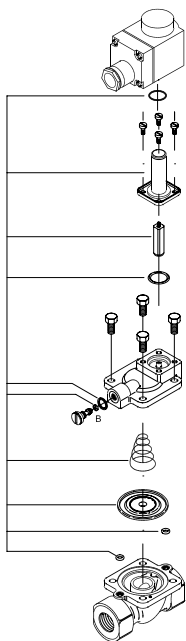
线圈	类型	功耗	防护等级	特点
	BB, 卡夹式	10 W a.c. 18 W d.c.	IP00, 带叉片接头	IP20, 带保护盖, IP65, 带电缆插头
	BE, 卡夹式	10 W a.c. 18 W d.c.	IP67	带接线盒
	BG, 卡夹式	12 W a.c. 20 W d.c.	IP67	带接线盒

附件:
电缆插头

应用	产品号
GDM 2011 (灰色), 电缆插头符合 DIN 43650-A PG11	042N0156



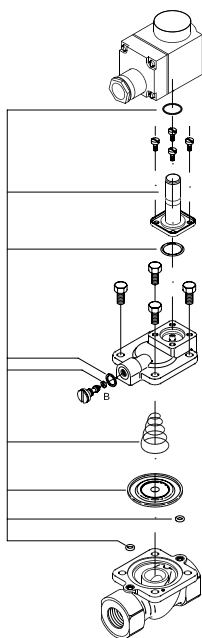
备用件套件, NC



类型	密封材质	产品号
EV224B 15	NBR	032U6156
EV224B 20	NBR	032U6158
EV224B 25	NBR	032U6160

套件包含:
 线圈的O型圈
 带垫片和弹簧的铁芯
 用于铁芯套筒的O型圈
 弹簧
 膜片
 2个用于先导系统的O型圈
 用于带O型圈的平衡口的垫圈

备用件套件, NO

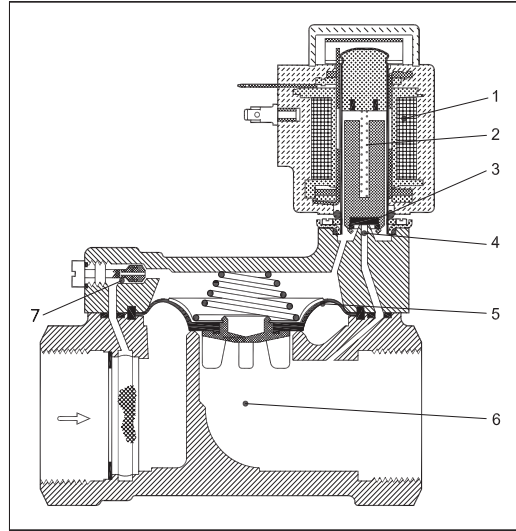


类型	密封材质	产品号
EV224B 15	NBR	032U6157
EV224B 20	NBR	032U6159
EV224B 25	NBR	032U6161

套件包含:
 线圈的O型圈
 铁芯单元总成
 用于铁芯单元的O型圈
 弹簧和膜片
 2个用于先导系统的O型圈
 用于带O型圈的平衡口的垫圈

功能, NC

1. 线圈
2. 铁芯弹簧
3. 阀垫
4. 先导流口
5. 膜片
6. 主导流口
7. 平衡口



线圈电压断开(关闭):

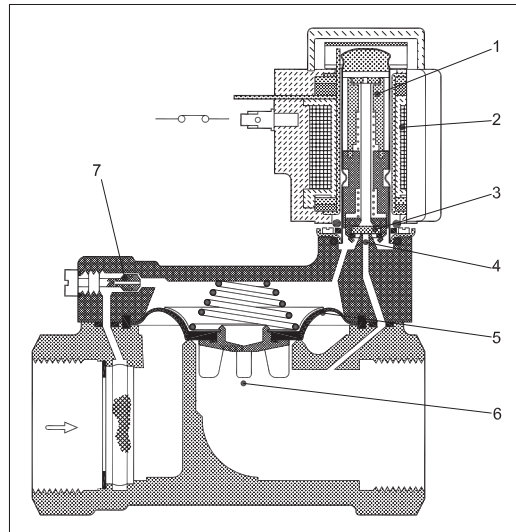
电压断开时, 垫片(3)在铁芯弹簧(2)作用下向下压紧先导流口(4)。压力通过平衡口(7)在膜片上(5)累积。当膜片受到的压力等于入口压力时, 膜片关闭主流口(6)。只要线圈电压断开, 阀门将保持关闭。

线圈电压接通(开启):

线圈(1)通电时, 先导流口(4)打开。由于先导流口的口径大于平衡口(7), 膜片(5)受到的压力下降, 因此上升并离开主流口(6)。现在阀门开启, 流动畅通无阻。只要阀门维持最小压差, 并且线圈保持通电, 阀门就会保持开启。

功能, NO

1. 铁芯弹簧
2. 线圈
3. 阀垫
4. 先导流口
5. 膜片
6. 主导流口



线圈电压断开(开启):

线圈(2)断电时, 先导流口(4)打开。由于先导流口的口径大于平衡口(7), 膜片(5)受到的压力下降, 因此上升并离开主流口(6)。只要阀门维持最小压差, 并且线圈保持断电, 阀门就会保持开启。

线圈电压接通(关闭):

线圈通电时, 垫片(3)向下压紧先导流口(4)。压力通过平衡口(7)在膜片上(5)累积。当膜片受到的压力等于入口压力时, 膜片关闭主流口(6)。只要线圈通电, 阀门将保持关闭。