

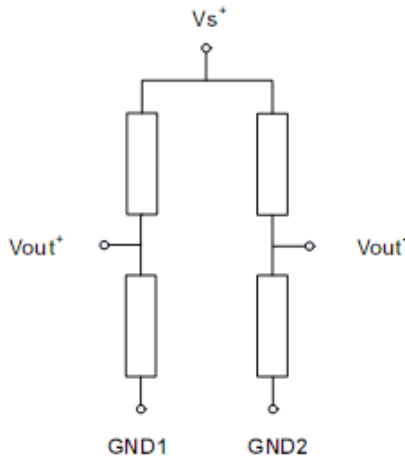
**产品特点:**

- 芯片尺寸: 1.0×1.0mm
- 工作温度: -40℃~125℃
- 量程: 0~100PSI (700Kpa)

**应用领域:**

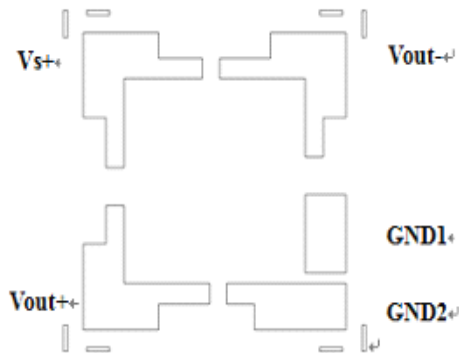
- 胎压监测系统
- 消费电子应用
- 绝压传感器系统

**电路原理**



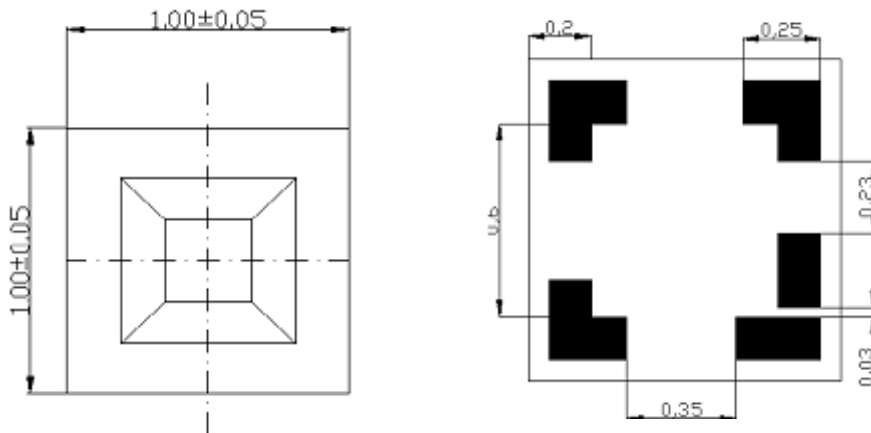
Vs+: 驱动电压输入端  
Vout+: 输出正极  
Vout-: 输出负极  
GND1 and GND2: 接地端

**打线点位置**



Vs+ 电路工作时, Vs+连接驱动电压的高电位输入, GND1与GND2同时接地作为驱动电压的低电位.

**规格尺寸**



## 性能参数

(芯片工作环境: 驱动电压 $V_{s+}=5VDC$ ; 环境温度  $T_a=25^{\circ}C$ )

参数	最小值	典型值	最大值	单位
量程	0	-	700	Kpa
工作温度	-40	-	125	$^{\circ}C$
桥臂电阻	4.5	5	5.5	k $\Omega$
零点输出	-15	0	+15	mV
满量程输出	60	80	100	mV
线性度	-	0.2	0.3	%FS
温度系数	电阻	1900	2200	ppm/ $^{\circ}C$
	灵敏度	-1800	-2200	ppm/ $^{\circ}C$
	零点漂移	-60	-	60
压力迟滞	-	-	0.2	%FS
重复性	-	-	0.2	%FS
温度迟滞	0.1	0.2	0.3	%FS
驱动电压	-	5	10	V
储存温度	-40	-	150	$^{\circ}C$
压力过载			3X	

## 订购信息

