

■ HYR2016 大功率型 220VAC

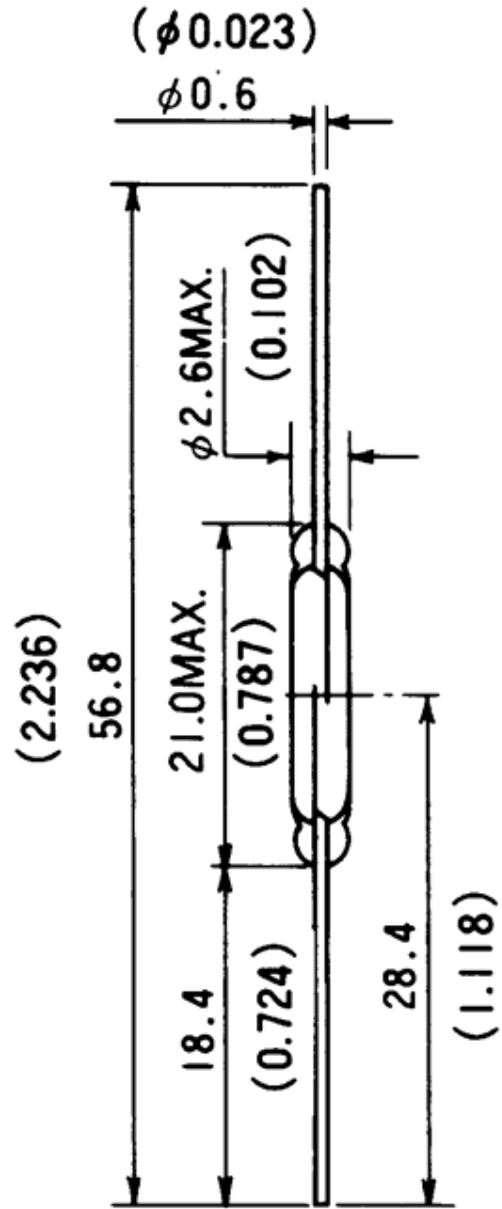
规格

项目	参数
触点形式	1A
触点位置 ¹	C
触点材料	铱
触点最大额定功率	25W
最大开关电压	1,000VDC
最大开关电流	1A
最大初始触点电阻	100mΩ
启动值 (AT)	15-70
最小释放值 (AT)	6
最小切断电压 ²	2,500VDC
最大触点电容	0.4pF
最小绝缘阻抗	10 ¹¹ Ω
典型谐振频率	2.2kHz
电气寿命 (阻抗负载)	2x10 ⁶ (1,000VDC, 10mA)
特点	大功率型,高切断电压

1. C: 中心间隙 O: 偏离中心间隙
2. 切断电压规范以接通灵敏度为 25AT 或更高值为基础。灵敏度低于 25AT 之开关资料, 请向艾礼富查询。HYR4000、HYR5000、HYR9000 系列规定以最低 AT 接通灵敏度为基础。
3. 铱层上覆盖一层氧化钨。
4. 铂层上覆盖一层氧化钨。

测试线圈- TC-0502

尺寸



尺寸

匝数 5,000

线号 AWG #40

线圈阻抗 420Ω

