



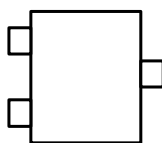
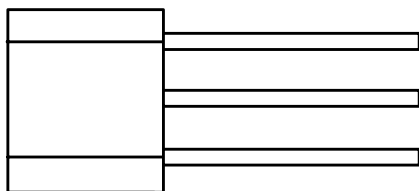
ZH202

◆ 产品特点

- 电源电压范围宽，输出电流大。
- 开关速度快，无瞬间抖动。
- 工作频率宽（0~100KHz）。
- 寿命长、体积小、安装方便。
- 能直接和逻辑电路接口。

◆ 典型应用场合

- 直流无刷电机 无触点开关
- 位置控制 电流传感器
- 汽车点火器 安全报警装置
- 隔离检测 转速检测





ZH202

◆ 产品技术参数

● 极限参数

参 数	符 号	量 值	单 位
电源电压	V_{CC}	-20~+20	V
磁感应强度	B	不限	Gauss
输出反向击穿电压	V_{CE}	-20	V
输出低电平电流	I_{OL}	35	mA
最大允许的功耗	P_D	450	mW
工作环境温度	T_A	-40~+85	°C
贮存温度	T_S	-65~+170	°C

● 磁特性 $T_A=25^{\circ}\text{C}$

参数	单位	ZH202-A			ZH202-B		
		最小	典型	最大	最小	典型	最大
工作点(B_{OP})	G	30	-	120	120	-	180
释放点(B_{RP})	G	10	-	-	60	-	-
回差(B_H)	G	20	-	60	20	-	60

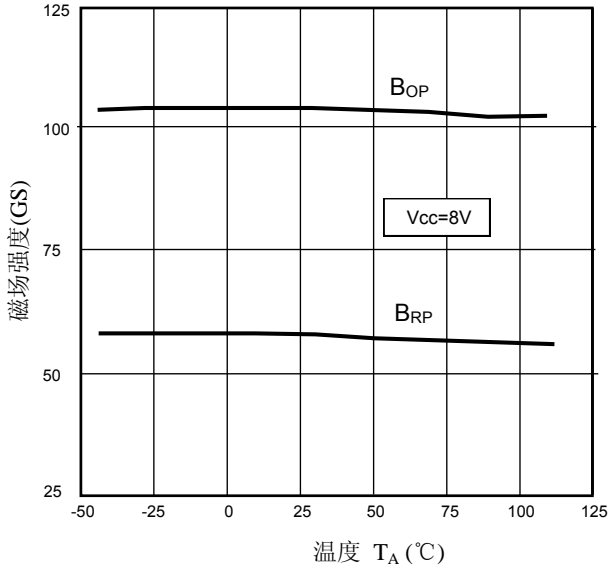
● 电特性 $T_A=25^{\circ}\text{C}$

参 数	符 号	测 试 条 件	最 小	典 型	最 大	单 位
电源电压	V_{CC}		4.0		20	V
输出低电平电压	V_{OL}	$I_{out}=25\text{mA}$ $B>B_{OP}$	-	200	350	mV
输出高电平漏电流	I_{OH}	$V_{out}=20\text{V}$ $B<B_{RP}$	-	0.1	10	μA
电源电流	I_{CC}	输出开路	-	3.5	6.5	mA
输出上升时间	t_r	$R_L=820\ \Omega$ $C_L=20\text{PF}$	-	0.2	-	μS
输出下降时间	t_f	$R_L=820\ \Omega$ $C_L=20\text{PF}$	-	0.5	-	μS

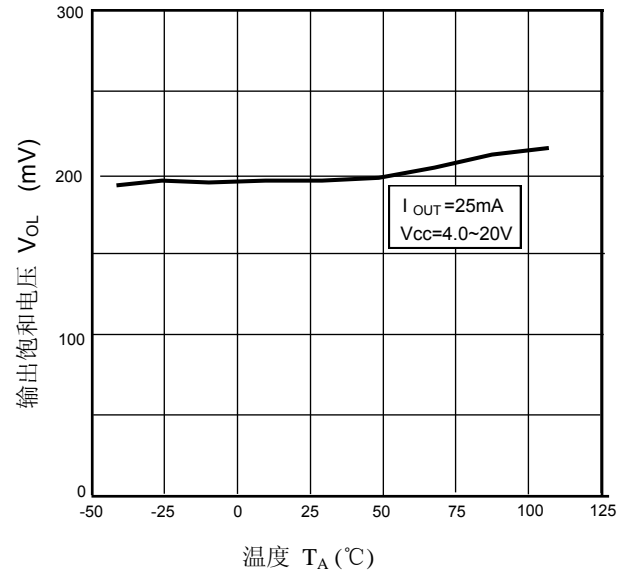


ZH202

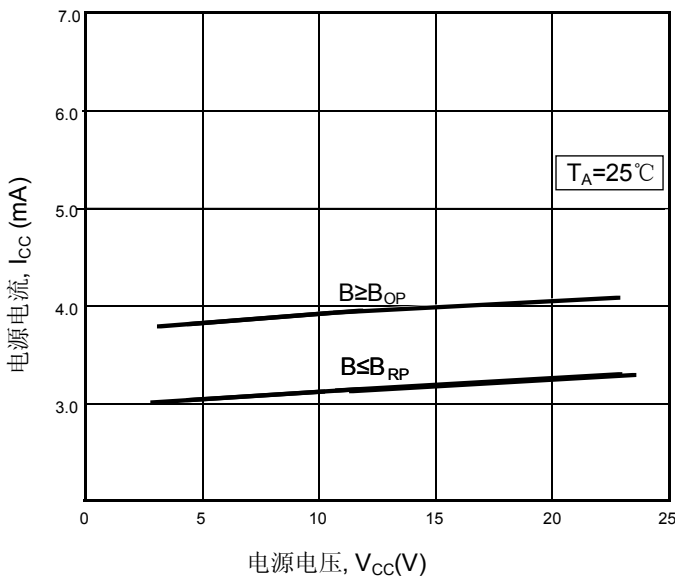
◆ 特性曲线 (ZH202-A)



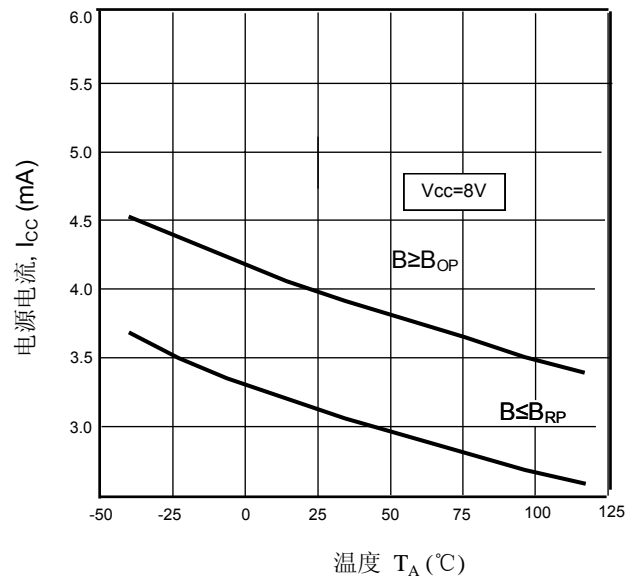
工作点和释放点的温度特性



输出饱和电压的温度特性



电源电流随电源电压的变化

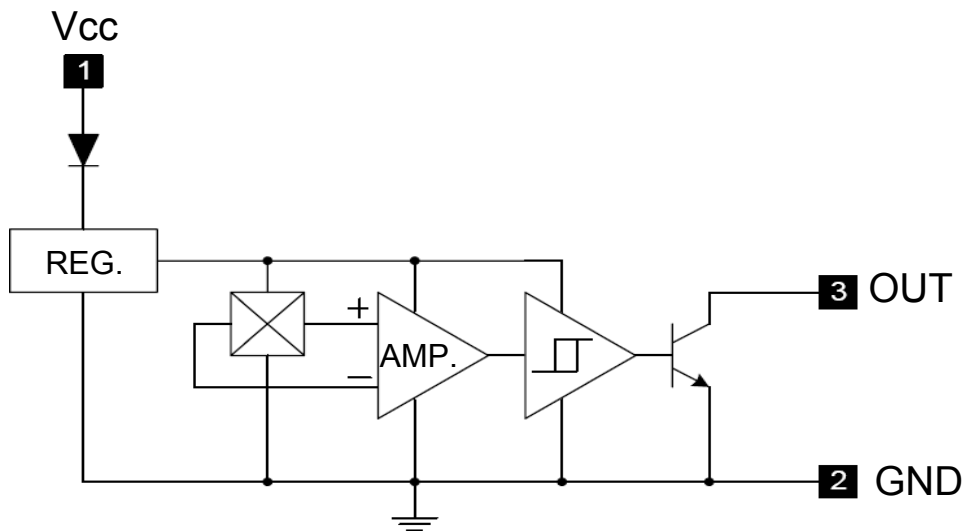


电源电流随温度的变化

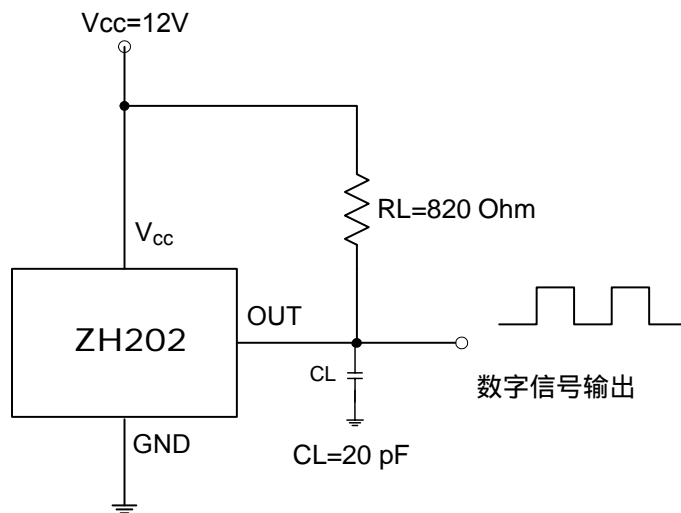


ZH202

◆ 电路内部框图



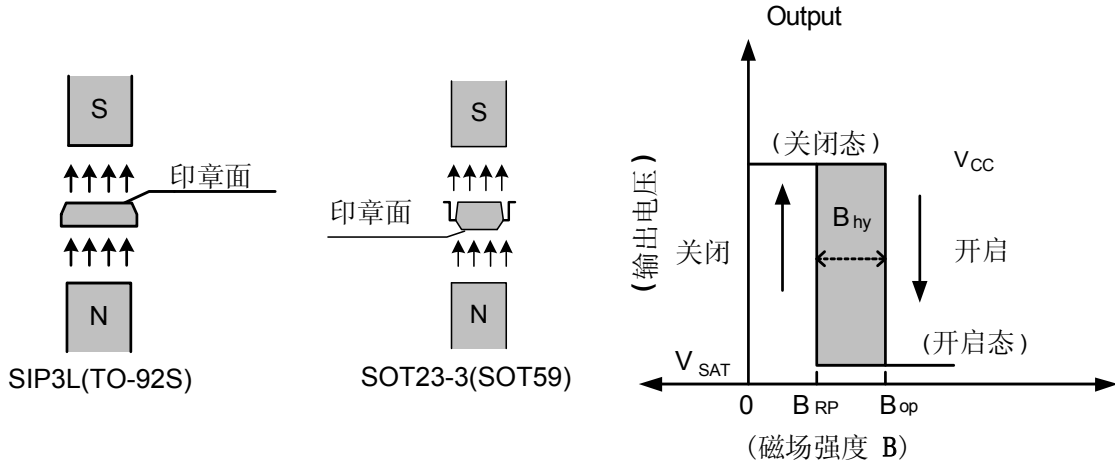
◆ 测试电路图





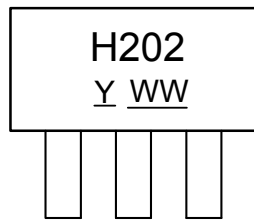
ZH202

◆ 磁电转换特性



◆ 印章信息

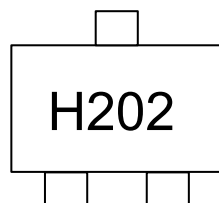
(1)SIP3L(TO-92S) (顶视图)



Y : Year : "8"= 2008
 "9"= 2009
WW : Nth Week 01~52

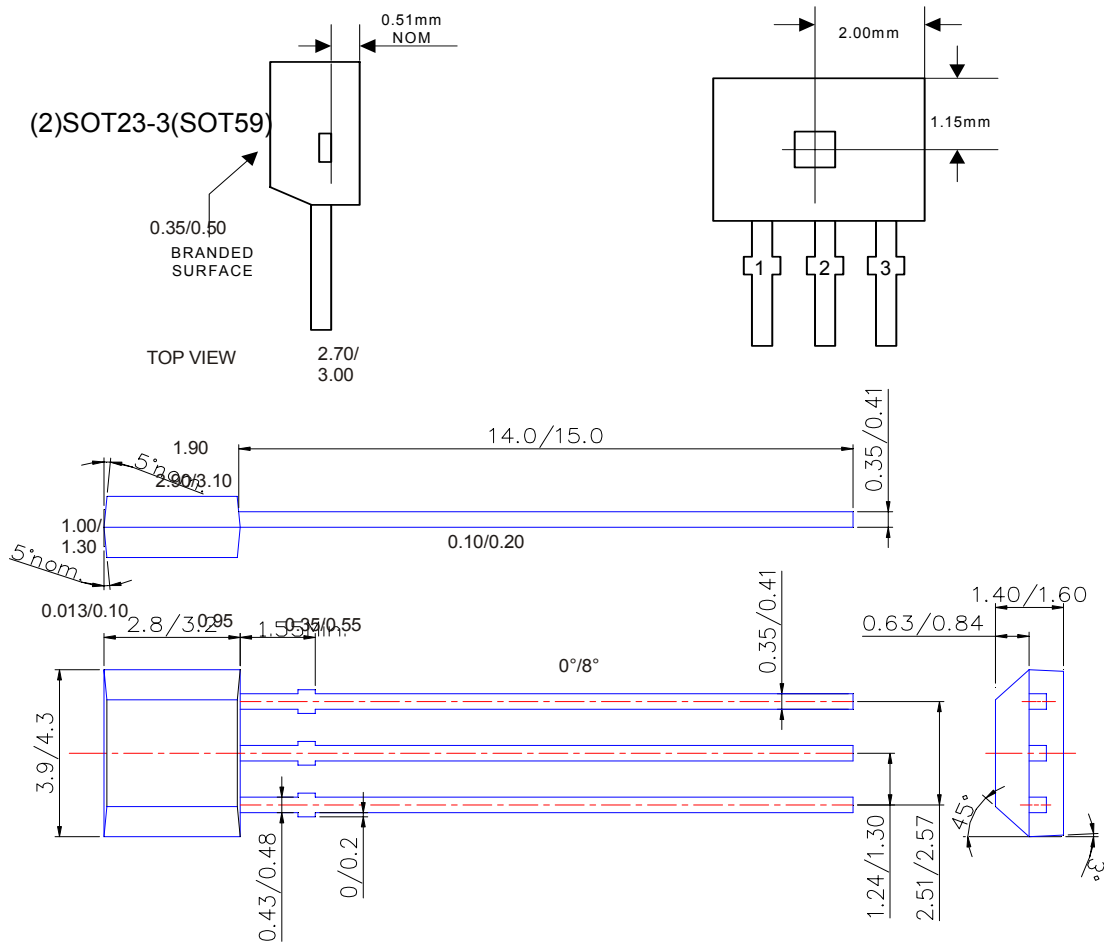
(2)SOT23-3(SOT59)

(顶视图)





◆ 封装信息



Rev. 1.1 Jun. 17,2009

