

1 至 300 psig 钮扣封装压力传感器



SX7 系列传感器提供非常小“钮扣”型封装的高压传感器。此系列旨在用于非腐蚀性、非离子工作流体如空气、干燥气体等类似介质。

这类特殊设备使用 RTV 730 供电路连接，只可将压力施加给传感器芯片(端口 P2)背侧，可供测量 1 psi (SX7001D)至 300 psi(SX7300D)表压力。输出电压与压力成比例。

电桥的输出与供电电压成正比，并接受+12V 以下任何直流供电电压。

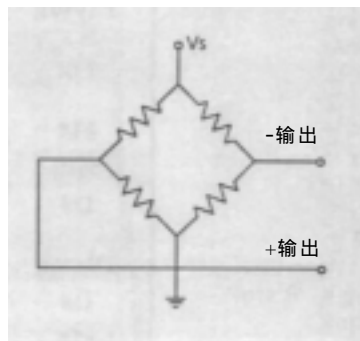
应用场合

医疗设备
计算机外围设备
气动控制器
采暖通风和空调)

特点

钮扣封装
高压
体积小
低噪声
RTV 730 电路连接

等效电路



压力传感器特性

最大额定值		最大压力 ⁽¹⁰⁾	
供电电压, V_s	+12Vdc	SX7001D	20psid
在任何端口的最大压力	200psig	SX7005D	20psid
温度范围		SX7015D	30psid
工作	-40°C 至+85°C	SX7030D	60psid
贮存	-55°C 至+125°C	SX7100D	150psid
温度极限	0to100%RH	SX7150D	200psid
引线焊接温度		SX7300D	300psid
(焊接 3 秒钟)	250°C		

标准压力范围

特性	工作压力	耐压压力	全刻度量程		
			最小	典型	最大
SX7001D	1 psi	-	15 mV	20 mV	25 mV
SX7005D	5 psi	-	50 mV	75 mV	100 mV
SX7015D	15 psi	-	75 mV	110 mV	150 mV
SX7030D	30 psi	-	75 mV	110 mV	150 mV
SX7100D	100 psi	-	100 mV	150 mV	200 mV
SX7150D	150 psi	-	75 mV	110 mV	150 mV
SX7300D	0-300 psi	350 psi	100 mV	150 mV	200 mV

SX7001D 性能特点

特性	最小值	典型值	最大值	单位
灵敏度	3.0	4.0	5.0	mV/V/psi
量程的温度系数 ⁽⁴⁾	-2550	-2300	-2050	ppm/°C
零点偏置	-35	-20	0	mV
补偿的温度系数	-	+4	-	μV/V/°C
组合的压力非线性度和压力滞后 ⁽³⁾	-	0.2	±0.5	%FS
补偿和灵敏度的长期稳定性	-	0.1	-	%FS
响应时间(10%至 90%) ⁽⁸⁾	-	100	-	μsec
输入电阻 ⁽⁷⁾	-	4.1	-	kΩ
电阻的温度系数	+690	+750	+810	ppm/°C
输出电阻 ⁽⁷⁾	-	4.1	-	kΩ
重复性 ⁽⁵⁾	-	0.5	-	%FS

SX7005D 性能特点⁽¹⁾

特性	最小值	典型值	最大值	单位
灵敏度	2.0	3.0	4.0	mV/V/psi
量程的温度系数	-2550	-2300	-2050	ppm/°C
零点偏置	-35	-20	0	mV
补偿的温度系数 ⁽⁴⁾	-	+4	-	μV/V/°C
组合的压力非线性度和压力滞后 ⁽³⁾	-	0.2	±0.5	%FS
补偿和灵敏的长期稳定性 ⁽⁹⁾	-	0.1	-	%FS
响应时间(10%至 90%) ⁽⁸⁾	-	100	-	μsec
输入电阻 ⁽⁶⁾	-	4.1	-	kΩ
电阻的温度系数	+690	+750	+810	ppm/°C
输出电阻 ⁽⁷⁾	-	4.1	-	kΩ
重复性 ⁽⁵⁾	-	0.5	-	%FS

技术规格注释

(对所有传感器)

注 1：基准条件：

TA=25°C，
电源 $V_s=5Vdc$
共模线路压力=0 pig
压力仅施加给端口 2。

注 2：满刻度是全程压力输出电压和零压力输出电压之间代数差。满量程与供电电压成正比。

注 3：压力滞后，在工作压力范围内任意点增加和减少压力的最大输出差。

注 4：从 0 至 70°C 的最佳拟合直线斜率。

注 5：工作压力范围任何压力下及 0°C 至 70°C 温度范围内，的最大输出差：

- a) 100 温度周期，0°C 至 70°C
- b) 1.0 百万次压力，循环，0 psi 至满刻度量程。

注 6：输入电阻是 V_s 和接地之间的阻抗。

注 7：输出电阻是+和-输出之间的阻抗。

注 8：0 psi 至满刻度量程压力档变化的响应时间是步进变化的，指的是 10% 至 90% 上升时间。

注 9：1 年以上的长期稳定性。

SX7 系列**Honeywell**SX7 压力传感器系列
SenSym ICT**SX7015D 性能特点⁽¹⁾**

特性	最小值	典型值	最大值	单位
灵敏度	1.0	1.5	2.0	mV/V/psi
量程的温度系数 ⁽⁴⁾	-2400	-2150	-2190	ppm/°C
零点偏置	-35	-20	0	MV
补偿的温度系数 ⁽⁴⁾	-	+4	-	μV/V/°C
组合的压力非线性度和压力滞后 ⁽³⁾	-	0.2	±0.5	% 满量程
补偿和灵敏度的长期稳定性 ⁽⁹⁾	-	0.1	-	% 满量程
响应时间(10%至90%) ⁽⁸⁾	-	100	-	μsec
输入电阻 ⁽⁶⁾	-	4.1	-	kΩ
电阻的温度系数	+690	+750	+810	ppm/°C
输出电阻 ⁽⁷⁾	-	4.1	-	kΩ
重复性 ⁽⁵⁾	-	0.5	-	% 满量程

SX7030D 性能特点⁽¹⁾

特性	最小值	典型值	最大值	单位
灵敏度	0.5	0.75	1.0	mV/V/psi
量程的温度系数 ⁽⁴⁾	-2400	-2150	-1900	ppm/°C
零点偏置	-35	-20	0	MV
补偿的温度系数 ⁽⁴⁾	-	+4	-	μV/V/°C
组合的压力非线性度和压力滞后 ⁽³⁾	-	0.2	±0.5	% 满量程
补偿和灵敏度的长期稳定性 ⁽⁹⁾	-	0.1	-	% 满量程
响应时间(10%至90%) ⁽⁸⁾	-	100	-	μsec
输入电阻 ⁽⁶⁾	-	4.1	-	kΩ
电阻的温度系数	+690	+750	+810	ppm/°C
输出电阻 ⁽⁷⁾	-	4.1	-	kΩ
重复性	-	0.5	-	% 满量程

SX7100D 性能特点⁽¹⁾

特性	最小值	典型值	最大值	单位
灵敏度	0.2	0.3	0.4	mV/V/psi
量程的温度系数 ⁽⁴⁾	-2400	-2150	-1900	ppm/°C
零点偏置	-35	-20	0	MV
补偿的温度系数 ⁽⁴⁾	-	+4	-	μV/V/°C
组合的压力非线性度和压力滞后 ⁽³⁾	-	0.2	±0.5	% 满量程
补偿和灵敏度的长期稳定性 ⁽⁹⁾	-	0.1	-	% 满量程
响应时间(10%至90%) ⁽⁸⁾	-	100	-	μsec
输入电阻 ⁽⁶⁾	-	4.1	-	kΩ
电阻的温度系数	+690	+750	+810	ppm/°C
输出电阻 ⁽⁷⁾	-	4.1	-	kΩ
重复性	-	0.5	-	% 满量程

1 至 300 psi
钮扣组件压力传感器

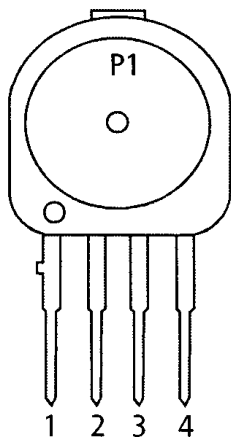
SX7150D 性能特点⁽¹⁾

	最小值	典型值	最大值	单位
灵敏度	0.1	0.15	2.0	mV/Vpsi
量程的温度系数 ⁽⁴⁾	-2400	-2150	-1900	ppm/°C
零点偏置	-35	-20	0	mV
补偿的温度系数 ⁽⁴⁾	-	+4	-	μV/V°C
组合的压力非线性度和压力滞后 ⁽³⁾	-	0.2	±0.5	% 满量程
补偿和灵敏度的长期稳定性 ⁽⁹⁾	-	0.1	-	% 满量程
响应时间(10%至90%) ⁽⁸⁾	-	100	-	μsec
输入电阻 ⁽⁶⁾	-	4.1	-	kΩ
电阻的温度系数	+6900	+750	+810	ppm/°C
输出电阻 ⁽⁷⁾	-	4.1	-	kΩ
重复性	-	0.5	-	% 满量程

SX7300D 性能特点⁽¹⁾

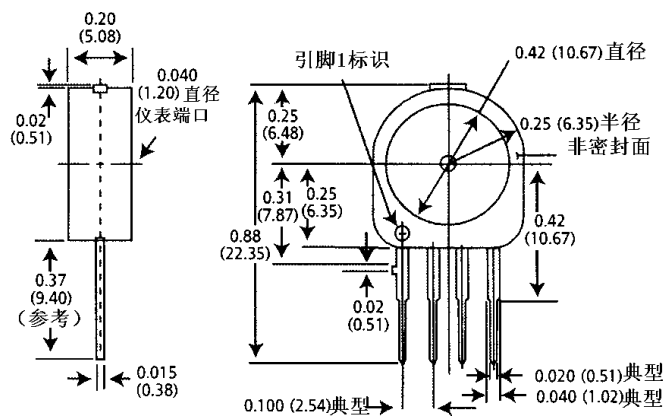
特性	最小值	典型值	最大值	单位
零点偏置	-20	0	+20	mV
组合的压力非线性度和压力滞后 ⁽³⁾	-	-0.2	-1.0	% 满量程
量程的温度系数(0-70°) ⁽⁴⁾	-2400	-2150	-1900	ppm/°C
补偿的温度系数(0-70°) ⁽⁴⁾	-	+4	-	μV/V°C
电阻的温度系数	+690	+750	+810	ppm/°C
重复性 ⁽⁵⁾	-	-0.5	-	% 满量程
输入电阻 ⁽⁶⁾	-	4.1	-	kΩ
输出电阻 ⁽⁷⁾	-	4.1	-	kΩ
响应时间 ⁽⁸⁾	-	100	-	μsec

电气连接



- 1) 接地
- 2) +输出
- 3) VS
- 4) -输出

实际尺寸



SUNSTAR 商斯达实业集团是集研发、生产、工程、销售、代理经销、技术咨询、信息服务等为一体的高科技企业，是专业高科技电子产品生产厂家，是具有 10 多年历史的专业电子元器件供应商，是中国最早和最大的仓储式连锁规模经营大型综合电子零部件代理分销商之一，是一家专业代理和分销世界各大品牌 IC 芯片和电子元器件的连锁经营综合性国际公司，专业经营进口、国产名厂名牌电子元件，型号、种类齐全。在香港、北京、深圳、上海、西安、成都等全国主要电子市场设有直属分公司和产品展示展销窗口门市部专卖店及代理分销商，已在全国范围内建成强大统一的供货和代理分销网络。我们专业代理经销、开发生产电子元器件、集成电路、传感器、微波光电元器件、工控机/DOC/DOM 电子盘、专用电路、单片机开发、MCU/DSP/ARM/FPGA 软件硬件、二极管、三极管、模块等，是您可靠的一站式现货配套供应商、方案提供商、部件功能模块开发配套商。商斯达实业公司拥有庞大的资料库，有数位毕业于著名高校——有中国电子工业摇篮之称的西安电子科技大学（西军电）并长期从事国防尖端科技研究的高级工程师为您精挑细选、量身订做各种高科技电子元器件，并解决各种技术问题。

更多产品请看本公司产品专用销售网站：

商斯达中国传感器科技信息网：<http://www.sensor-ic.com/>

商斯达工控安防网：<http://www.pc-ps.net/>

商斯达电子元器件网：<http://www.sunstare.com/>

商斯达微波光电产品网：[HTTP://www.rfoe.net/](http://www.rfoe.net/)

商斯达消费电子产品网：<http://www.icasic.com/>

商斯达实业科技产品网：<http://www.sunstars.cn/>

传感器销售热线：

地址：深圳市福田区福华路福庆街鸿图大厦 1602 室

电话：0755-83370250 83376489 83376549 83607652 83370251 82500323

传真：0755-83376182 (0) 13902971329 MSN: SUNS8888@hotmail.com

邮编：518033 E-mail:szss20@163.com QQ: 195847376

深圳赛格展销部：深圳华强北路赛格电子市场 2583 号 电话：0755-83665529 25059422

技术支持：0755-83394033 13501568376

欢迎索取免费详细资料、设计指南和光盘；产品凡多，未能尽录，欢迎来电查询。

北京分公司：北京海淀区知春路 132 号中发电子大厦 3097 号

TEL: 010-81159046 82615020 13501189838 FAX: 010-62543996

上海分公司：上海市北京东路 668 号上海赛格电子市场 2B35 号

TEL: 021-28311762 56703037 13701955389 FAX: 021-56703037

西安分公司：西安高新开发区 20 所(中国电子科技集团导航技术研究所)

西安劳动南路 88 号电子商城二楼 D23 号

TEL: 029-81022619 13072977981 FAX:029-88789382